



Advanced Cutting Technology



СЛЕДУЙТЕ ВСЕМ ИНСТРУКЦИЯМ ПО УСТАНОВКЕ И ТЕХНИЧЕСКОМУ ОБСЛУЖИВАНИЮ, ПРИВЕДЕННЫМ В ДАННОМ ЛИСТЕ, А ТАКЖЕ В ВАШЕМ РУКОВОДСТВЕ ДЛЯ ОПЕРАТОРА ЦЕПНОЙ ПИЛЫ.



НАДЕВАЙТЕ СРЕДСТВА ЗАЩИТЫ ДЛЯ ОРГАНОВ ЗРЕНИЯ И СЛУХА, А ТАКЖЕ ДЛЯ ГОЛОВЫ И ЛИЦА.



ПРИ ИСПОЛЬЗОВАНИИ ЗАТОЧНОГО УСТРОЙСТВА ВСЕГДА НАДЕВАЙТЕ ЗАЩИТНУЮ ОДЕЖДУ И ПЕРЧАТКИ.



НИ В КОЕМ СЛУЧАЕ НЕ НАЖИМАЙТЕ НА упор заточного устройства РУКАМИ ИЛИ НОГАМИ, А ТАКЖЕ НЕ ПРИЖИМАЙТЕ ЕГО К ЗЕМЛЕ, ПОСКОЛЬКУ В РЕЗУЛЬТАТЕ ЭТОГО РЕЖУЩАЯ ЦЕПЬ СЛИШКОМ БЛИЗКО ПРИБЛИЗИТСЯ К ВАШИМ РУКАМ ИЛИ НОГАМ, ЧТО МОЖЕТ ПРИВЕСТИ К ПОЛУЧЕНИЮ СЕРЬЕЗНЫХ ТРАВМ.

Основные инструкции:

PowerSharp® — это система, состоящая из цепи PowerSharp®, пильной шины PowerSharp®, заточного устройства PowerSharp® и специального заточного камня. Совместная работа этих компонентов упрощает процесс заточки. **ВНИМАНИЕ!**

Двигатель пилы должен быть выключен!

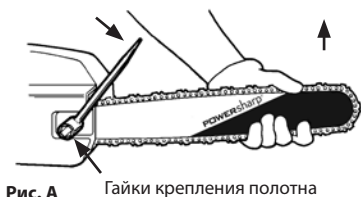


Рис. А

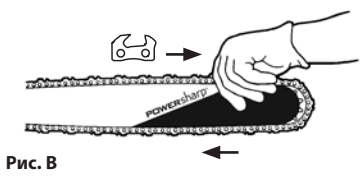


Рис. В

ВНИМАНИЕ!

СУЩЕСТВУЕТ РИСК ПОЛУЧИТЬ СЕРЬЕЗНУЮ ТРАВМУ ИЗ-ЗА ВЫХОДА ЦЕПИ ИЗ НАПРАВЛЯЮЩЕЙ, ЕСЛИ ПИЛЬНАЯ ЦЕПЬ БЫЛА УСТАНОВЛЕНА И НАТЯНУТА НЕВЕРНО ПРИ РАБОТЕ С ПИЛОЙ И ЕЕ ОБСЛУЖИВАНИИ НЕОБХОДИМО СОБЛЮДАТЬ ВСЕ ПРАВИЛА, ИЗЛОЖЕННЫЕ В НАСТОЯЩЕМ ДОКУМЕНТЕ И В ИНСТРУКЦИИ ПО ЭКСПЛУАТАЦИИ ПИЛЫ.

ИНСТРУКЦИИ ПО МОНТАЖУ ПОЛОТНА И ЦЕПИ

Необходимо использовать защитные перчатки. После выключения и остывания пилы следует снять полотно и цепь. Установка нового полотна и цепи осуществляется следующим образом:

ВАЖНО: стандартные шины PowerSharp® могут не работать на пилах, оборудованных шинами Intenz®. Перед заменой шины Intenz® на стандартную направляющую шину PowerSharp® проверьте, есть ли на пиле механизм натяжения (см. руководство по эксплуатации пилы).

- 1) Установите полотно на крепежные шпильки.
- 2) Наденьте новую цепь на ведущую звездочку таким образом, чтобы на верхней части полотна режущие кромки цепи были обращены в противоположную сторону относительно направления вращения.
- 3) Вставьте цепь в желоб на полотне на дальнем конце от двигателя, чтобы удалить провес цепи. Отрегулируйте положение полотна с помощью штифта, чтобы отверстие в полотне совпало с положением штифта.
- 4) Установите на место крышку приводящей звездочки и затяните крепежные гайки вручную.

ВНИМАНИЕ: Цепь пилы должна быть правильно натянута перед использованием инструмента. Соблюдайте инструкции по натяжению цепи, приведенные ниже.

* Для того, чтобы уменьшить износ полотна и увеличить срок его службы, полотно периодически следует переворачивать.

ИНСТРУКЦИИ ПО НАТЯЖЕНИЮ ЦЕПИ

- 1) Когда гайки затяжки полотна закреплены только вручную, возьмитесь за переднюю часть полотна (рис. А) и затяните регулировочный винт. Расположение регулирующего винта в разных моделях может отличаться. См. руководство пользования пилой.
- 2) Сильно затяните крепежные винты полотна пилы.

Натяжение цепи является правильным, когда вы с некоторым усилием можете рукой в перчатке плавно протянуть цепь вдоль полотна. При этом цепь может соприкоснуться с внутренней стороной направляющего желоба (рис. В).

В начале использования пилы следует проверить цепь вдоль направляющей, не приступая к резке в течение 1-2 минут (бензопила при этом должна работать на холостом ходу), чтобы убедиться в том, что на цепь попадает достаточное количество масла. Заглушите двигатель и проверьте натяжение цепи. Если оно ослабло, отрегулируйте его заново.

После непродолжительного использования пилы, дайте цепи остыть и еще раз проверьте натяжение. Внимательно следите за натяжением в течение первого получаса работы и впоследствии, регулируя цепь таким образом, чтобы она плотно прилегала к полотну. Не следует натягивать цепь, если она не остыла.

Полотно и цепь необходимо смазывать качественным маслом. Убедитесь в том, что на цепь попадает достаточное количество масла — масло должно быть видно на передней части пилы во время ее работы, но не на месте реза. Масляный бачок бензопилы должен наполняться полностью одновременно с заправкой топливного бачка.

При эксплуатации пилы при низкой температуре масло для смазки полотна и цепи следует разбавлять на 25% керосином или дизельным топливом для обеспечения требуемого потока масла.

ИСПОЛЬЗОВАНИЕ УСТРОЙСТВА ЗАТОЧКИ, УСТАНОВЛЕННОГО НА ПОЛОТНЕ

Перед первым использованием, на устройство заточки PowerSharp® нужно установить оригинальный точильный камень PowerSharp®. Этот камень поставляется с каждой цепью PowerSharp® и должен заменяться при замене цепи.

ВНИМАНИЕ: Устройство заточки PowerSharp®, установленное на полотне, должно использоваться только с цепями PowerSharp®. ЗАПРЕЩАЕТСЯ использовать устройство заточки для заточки других цепей. В противном случае вы можете повредить как устройство заточки, так и цепь.

ВНИМАНИЕ: В цепях PowerSharp® используются оригинальные зубцы с верхней заточкой, которые можно точить только при помощи специального устройства заточки PowerSharp®, устанавливающегося на полотно пилы.

ВНИМАНИЕ: ПРИ ИСПОЛЬЗОВАНИИ УСТРОЙСТВА ЗАТОЧКИ СЛЕДУЕТ ПРИМЕНЯТЬ ЗАЩИТНУЮ ОДЕЖДУ, ПЕРЧАТКИ И ОЧКИ.

УСТАНОВКА ТОЧИЛЬНОГО КАМНЯ

Поднимите верхнюю часть крышки точильного отделения на полотне пилы. Откройте крышку точильного отделения (рис. А) и установите камень в держатель, как показано (рис. В). Чтобы камень не выпал во время работы, убедитесь в том, что он прочно закреплен.

МОНТАЖ ЗАТОЧНОГО УСТРОЙСТВА НА ПОЛОТНО ПИЛЫ

ВАЖНО: стрелка на монтируемом на шину заточном устройстве всегда должна быть направлена вверх.

ВНИМАНИЕ: ЗАПРЕЩАЕТСЯ ПРИКРЕПЛЯТЬ ИЛИ СНИМАТЬ УСТРОЙСТВО ЗАТОЧКИ ПРИ РАБОТАЮЩЕМ ДВИГАТЕЛЕ ПИЛЫ.

ПРЕДУПРЕЖДЕНИЕ: При установке или снятии устройства заточки всегда работайте в перчатках и будьте осторожны при закрывании крышке — пальцы можно прищемить.

- 1) Очистите поверхность полотна и место крепления устройства заточки.
- 2) Откройте крышку устройства заточки.
- 3) При открытой крышке и выключенном двигателе вставьте два стальных штифта в направляющие отверстия на полотне (рис. С), чтобы устройство заточки было расположено заподлицо с полотном.
- 4) Закройте крышки таким образом, что длинная шпилька оказалась снаружи.
- 5) Плотно закройте крышку, нажав на защелку в направлении устройства заточки, чтобы она встала в нужное положение заподлицо с крышкой (рис. D).

ВНИМАНИЕ: когда на полотне установлено устройство заточки, более длинный штифт должен располагаться выше защелки, которая должна быть установлена на место. Если этого не происходит, пользоваться устройством заточки запрещается. НЕ ИСПОЛЬЗУЙТЕ устройство заточки, если какой-либо из компонентов сломан. В противном случае вы можете получить серьезную травму.

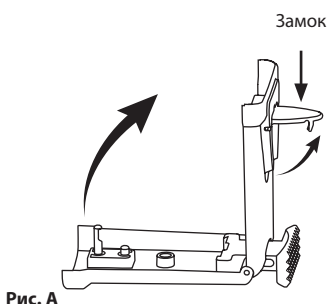


Рис. А

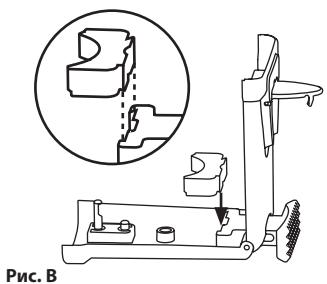


Рис. В



Рис. С



Рис. D



ИСПОЛЬЗОВАНИЕ УСТРОЙСТВА ЗАТОЧКИ, УСТАНОВЛЕННОГО НА ПОЛОТНЕ ./..

АТОЧКА ЦЕПИ

1) Выберите удобное место с твердой поверхностью, на которую можно опереться. 2) При работе пилы на полных оборотах, слегка уприте зубчатую часть точильного устройства в твердую поверхность так, чтобы пила находилась между колен, и удерживайте ее в таком положении 3-5 секунд (рис. Е). При соприкосновении зубьев с точильным камнем будут видны искры.

- ⚠ **ПРЕДУПРЕЖДЕНИЕ:** При заточки цепи при помощи системы PowerSharp® образуются небольшие искры.
- ⚠ **ВНИМАНИЕ:** СИСТЕМУ POWERSHARP® ЗАПРЕЩЕНО ИСПОЛЬЗОВАТЬ ВБЛИЗИ ГОРЮЧИХ ЖИДКОСТЕЙ ИЛИ В ПРИСУТСТВИИ ГОРЮЧИХ ГАЗОВ, ТАКИХ КАК БЕНЗИН ИЛИ АЦЕТИЛЕН.
- ⚠ **ВНИМАНИЕ:** ПЕРЕД ИСПОЛЬЗОВАНИЕМ СИСТЕМЫ POWERSHARP® СЛЕДУЕТ УДАЛИТЬ БЕНЗИН С ПОЛОТНА ПИЛЫ, РУЧКИ И ЦЕПИ.
- ⚠ **ВНИМАНИЕ:** НЕ УПИРАЙТЕ ЗУБЧАТУЮ ЧАСТЬ В ЛАДОНЬ, КОЛЕНИ ИЛИ ЗЕМЛЮ, ПОСКОЛЬКУ ЭТО МОЖЕТ ПРИВЕСТИ К СЕРЬЕЗНОЙ ТРАВМЕ.
- ⚠ **ВНИМАНИЕ:** НЕ УПИРАЙТЕ ЗУБЧАТУЮ ЧАСТЬ В ПОВЕРХНОСТЬ, КОТОРАЯ РАСПОЛОЖЕНА ВЫШЕ ВАШИХ ПЛЕЧ ИЛИ НИЖЕ КОЛЕН.

ВНИМАНИЕ: ПРИ ЗАТОЧКЕ ЦЕПИ НЕ СЛЕДУЕТ ПРИЛАГАТЬ ЧРЕЗМЕРНЫЕ УСИЛИЯ. Если вы нажимаете на пилу слишком сильно, то эффективность точильного камня снижается.

ВНИМАНИЕ: Поскольку зубья при заточке касаются камня и происходит нагревание полотна и смазочного масла за счет трения — появление небольших искр и дыма — это нормальное явление. Если искры и дым появляются в большом количестве, то нужно ослабить давление на устройство заточки.

ВНИМАНИЕ: после 5 или более цепей количество искр может увеличиться. Если из монтируемого на шину точила начинает вылетать слишком много искр, необходимо заменить точило.

ДЕМОНТАЖ УСТРОЙСТВА ЗАТОЧКИ, УСТАНОВЛЕННОГО НА ПОЛОТНЕ

- ⚠ **ВНИМАНИЕ:** ЗАПРЕЩАЕТСЯ СНИМАТЬ УСТРОЙСТВО ЗАТОЧКИ С ПИЛЫ ПРИ ВКЛЮЧЕННОМ ДВИГАТЕЛЕ.
- ⚠ **ПРЕДУПРЕЖДЕНИЕ:** ЗАПРЕЩАЕТСЯ осуществлять резку пилой с установленным устройством заточки.
- ⚠ **ПРЕДУПРЕЖДЕНИЕ:** Снимать устройство заточки следует осторожно: полотно и цепь могут быть нагреты за счет трения во время заточки.

1) После заточки следует выключить пилу. 2) Снимите устройство заточки, для чего откройте защелку крышки и снимите устройство заточки с направляющих штифтов. 3) Закройте и зафиксируйте крышку, поскольку чрезмерная нагрузка на петли может привести к повреждению точильного устройства. 4) Проверьте заточку цепи, выполнив пробный распил. Если пила работает плохо, еще раз заточите цепь до требуемой остроты.

ПЕРИОДИЧНОСТЬ ЗАМЕНЫ ЦЕПИ И ТОЧИЛЬНОГО КАМНЯ

Цепь и точильный камень представляют собой подобранный пару.

ОБЕ детали должны заменяться, когда:

- происходит резкое сокращение количества искр при заточке цепи. Это говорит о том, что камень исчерпал свой ресурс.
- скорость заточки цепи слишком мала, и последующие заточки не исправляют ситуацию. Это свидетельствует об износе самой цепи.

⚠ **ВНИМАНИЕ:** НЕПРАВИЛЬНОЕ ИСПОЛЬЗОВАНИЕ ИЛИ ОБСЛУЖИВАНИЕ ПИЛЬНОЙ ЦЕПИ УВЕЛИЧИВАЕТ РИСК ПОТЕРИ КОНТРОЛЯ ПРИ РАБОТЕ С ЦЕПНОЙ ПИЛОЙ, ЧТО МОЖЕТ ПРИВЕСТИ К СЕРЬЕЗНЫМ ТРАВМАМ ОПЕРАТОРА ИЛИ НАХОДЯЩИХСЯ РЯДОМ ЛИЦ. СОБЛЮДАЙТЕ ВСЕ ИНСТРУКЦИИ ПО ОБСЛУЖИВАНИЮ И МЕРЫ ПРЕДОСТОРОЖНОСТИ ДЛЯ ЭТИХ ИЗДЕЛИЙ.

МЕРЫ ПРЕДОСТОРОЖНОСТИ ПРИ РАБОТЕ С ЦЕПНОЙ ПИЛОЙ

ОСТЕРЕГАЙТЕСЬ ОБРАТНОГО УДАРА ПИЛЫ

Обратный удар происходит очень быстро в верхнем или нижнем направлении, когда пила передней частью или верхней направляющей соприкасается с каким-либо предметом, или в случае попадания предмета в направляющую полотна.

- Все цепные пилы могут вызвать обратный удар.
- Обратный удар может привести к потере контроля над пилой и стать причиной опасной травмы работающего или окружающих его лиц.
- Избегайте контакта верхней передней части направляющего полотна с любым предметом.

PowerSharp® соответствует следующим европейским директивам:
2006/42/EC: (2006) ISO 12100-1,-2: (2009)

Пильная цепь в данной комплектации — это пыльная цепь с низким отбрасыванием. Она отвечает требованиям ANSI B175.1 по снижению отбрасыванию при испытании на представительной выборке цепных пил. Пильная цепь с низким отбрасыванием типа C отвечает требованиям по отбрасыванию стандарта CSA Z62.3. Узнать больше о безопасности цепных пил можно из руководства оператора пилы или «Руководства по обслуживанию и безопасности», которое можно заказать по адресу:

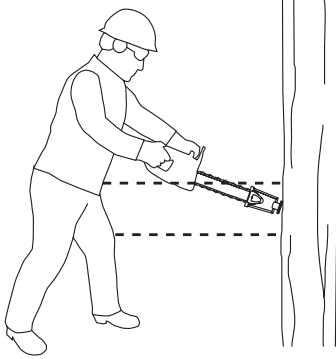
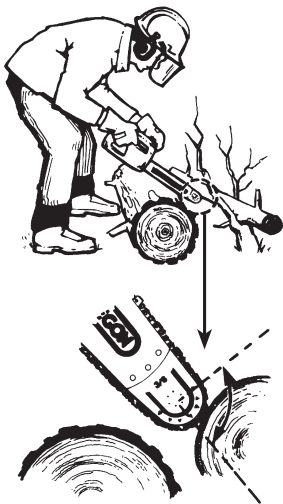


Рис. Е



Прочитайте и выполняйте все инструкции, изложенные на этой станции и в

Инструкции по эксплуатации пилы

ЗАПРЕЩАЕТСЯ

- пользоваться пилой без предварительного изучения инструкций по пользованию и обслуживанию
- допускать контакт полотна или цепи с любыми предметами во время движения цепи
- осуществлять распил при ослабленной или незаточенной цепи
- осуществлять работу в неустойчивом положении (при неустойчивом равновесии, на вытянутых руках, в удаленном положении, на лестнице или на дереве)

НАДЛЕЖИТ

- изучить инструкцию по пользованию пилой
- следить за состоянием пилы в строгом соответствии с данным руководством
- использовать кожаные перчатки и защитные приспособления для глаз, органов слуха, головы и лица
- крепко удерживать пилу обеими руками
- при распилке включать двигатель на полную мощность
- использовать цепь и полотно с уменьшенной энергией обратного удара

ПИЛЬНАЯ ЦЕПЬ OREGON® МОЖЕТ БЫТЬ ИЗГОТОВЛЕНА С ИСПОЛЬЗОВАНИЕМ ОДНОГО ИЛИ НЕСКОЛЬКИХ ИЗ СЛЕДУЮЩИХ ПАТЕНТОВ:

5,651,938; 5,666,871; 5,740,715; 5,772,957; 5,974,933; 6,003,423; 6,223,640; 6,748,840; 7,293,491B2 и RE37,288. Патентуется.

ИСПОЛЬЗУЙТЕ ЦЕПИ OREGON® С НИЗКОЙ ОТДАЧЕЙ И ШИНЫ СО СНИЖЕННЫМ ОТБРАСЫВАНИЕМ.

© 2011 OREGON®, Blount, Inc. OREGON® и PowerSharp® являются зарегистрированными торговыми марками Blount, Inc. Все права сохраняются.



Advanced Cutting Technology



ООО "Блаунт"

117405, Россия

г. Москваул. Дорожная, д.60

+7 (495) 287-41-09 +7 (495) 287-41-05