

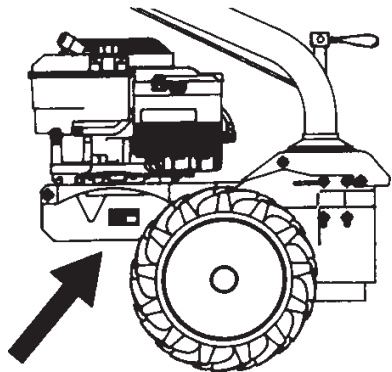
Istruzioni d'uso
Operating Instructions
Mode d'emploi
Bedienungsanweisung
Bedieningsvoorschriften
Instruções de uso
Instrucciones para la utilización
Ο Δ Η Γ Ι Ε Σ Χ Ρ Η Σ Η Σ
Руководство по эксплуатации
Instrukcja obsługi
Navodila za uporabo

SILEX 95B

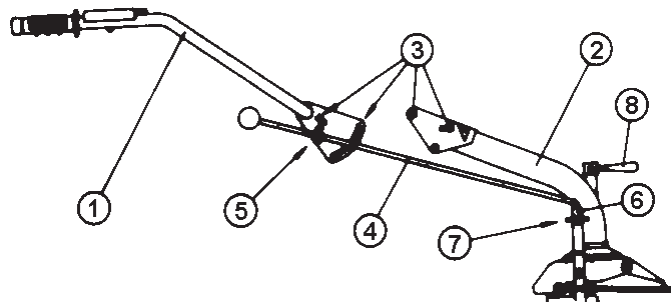


MOTOCOLTIVATORE
MOTOR-CULTIVATOR
MOTOCULTEUR
MEHRZWECKGERÄT
CULTIVATOR
MOTOCULTOR
MOTOCULTIVADOR
Μ Ο Ν Ο Α Ξ Ο Ν Ι Κ Ο
МОТОКУЛЬТИВАТОР
GLEBOGRYZARKA SPALINOWA
MOTORNI KULTIVATOR

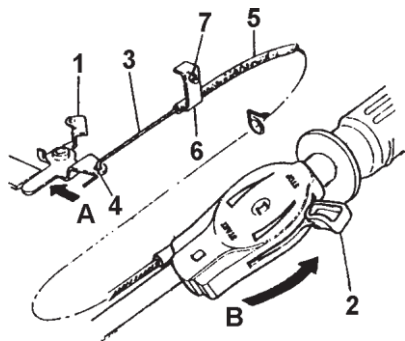
1



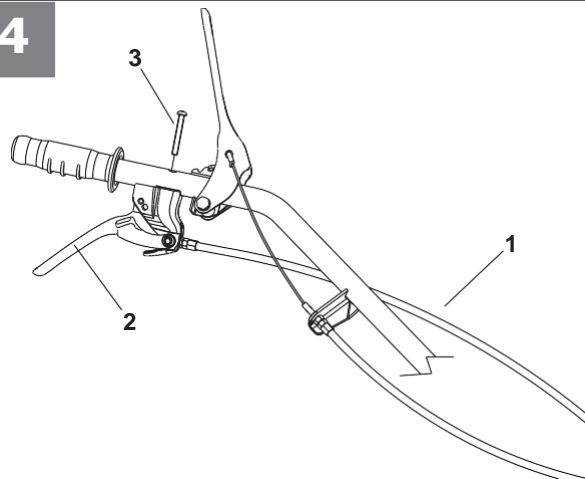
2

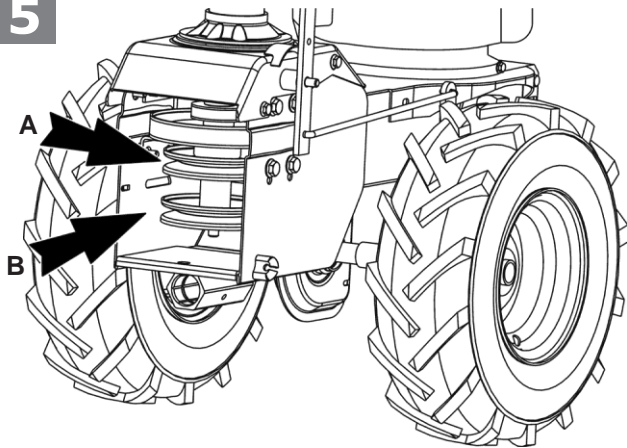
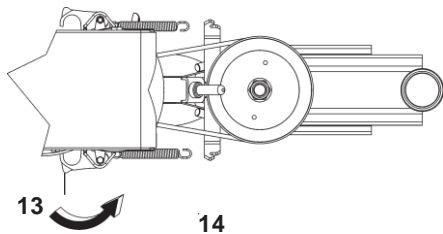
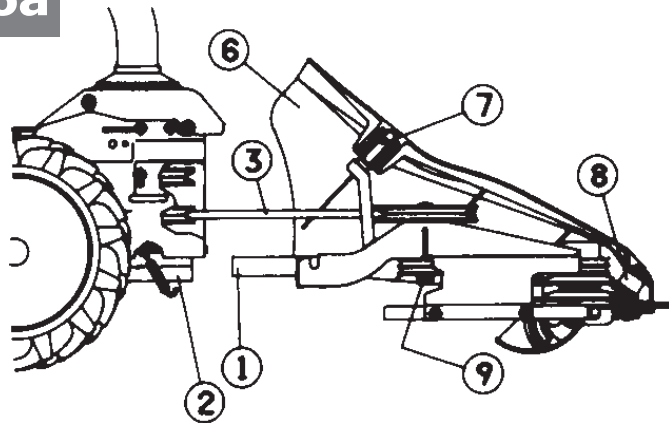
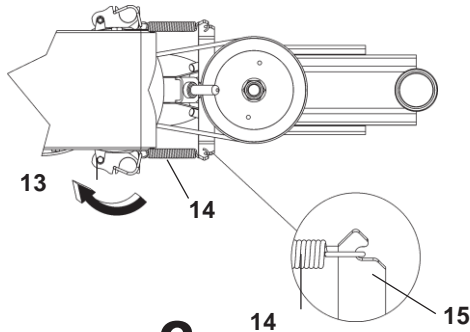
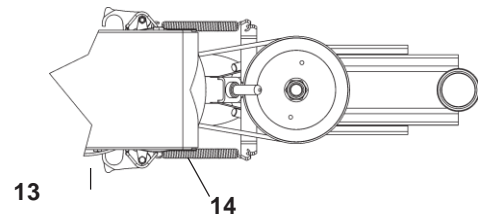


3

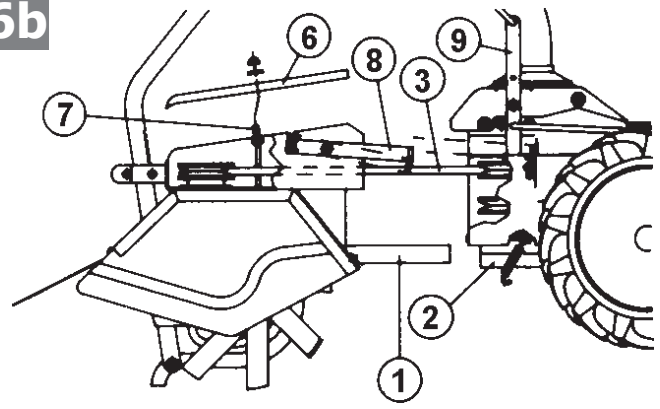


4

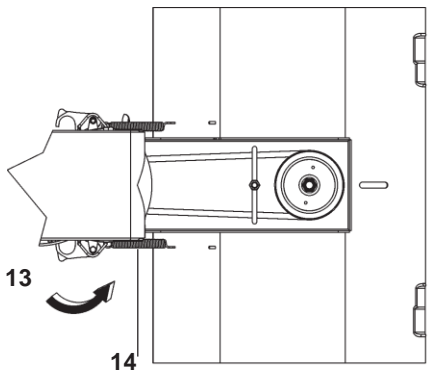
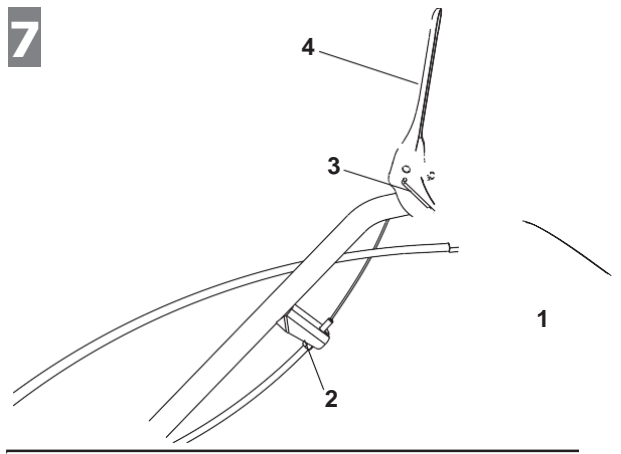


5**6a****1****2****3**

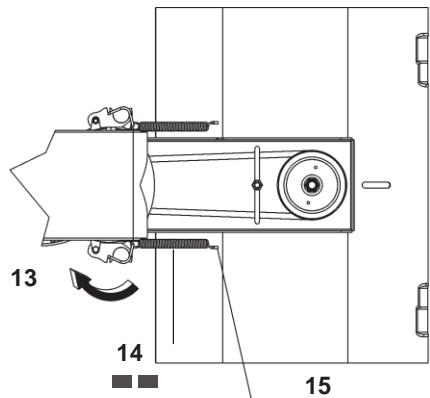
6b



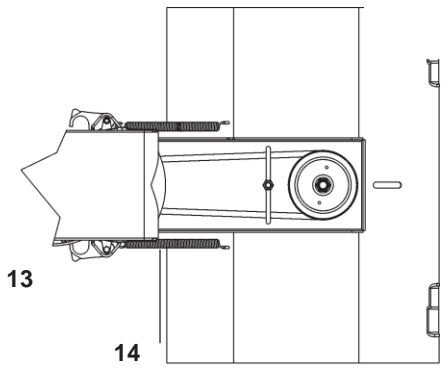
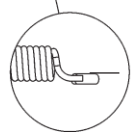
7



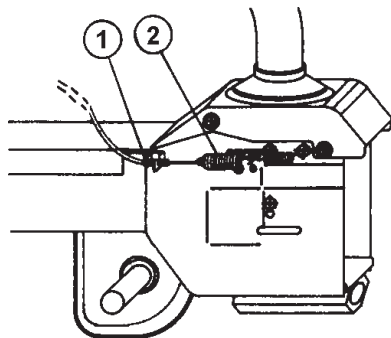
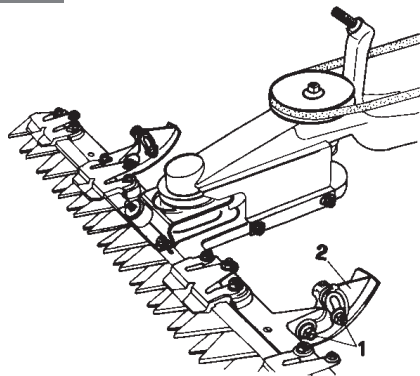
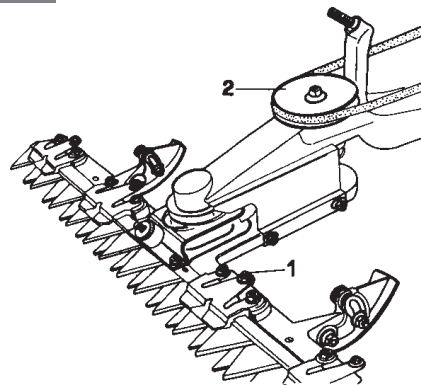
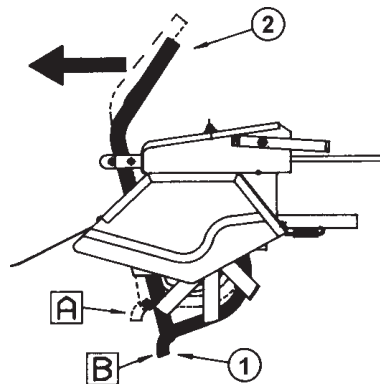
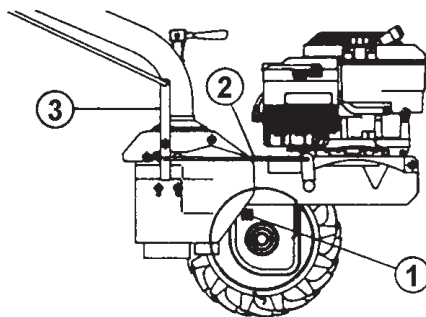
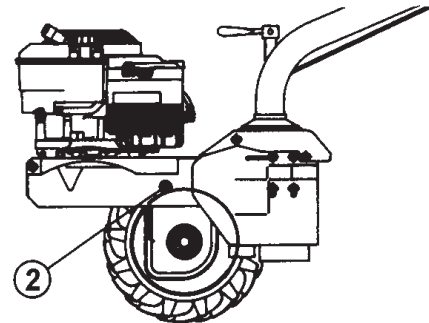
1



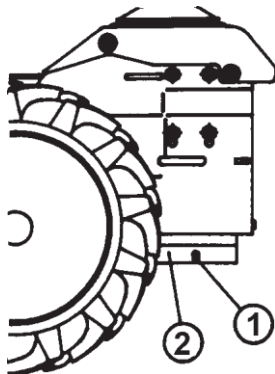
2



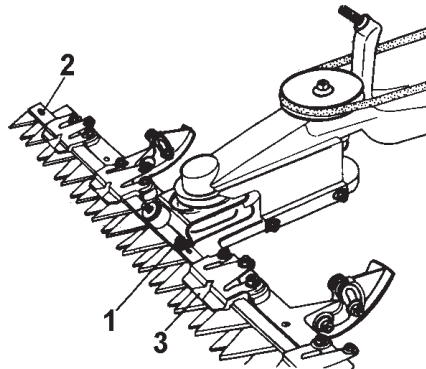
3

8**9****10****11****12****13**

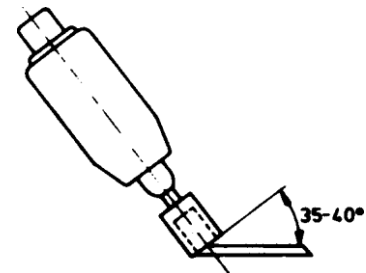
14



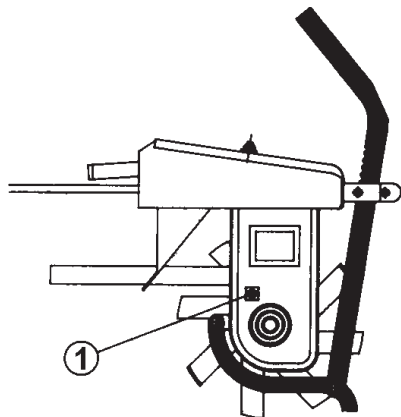
15



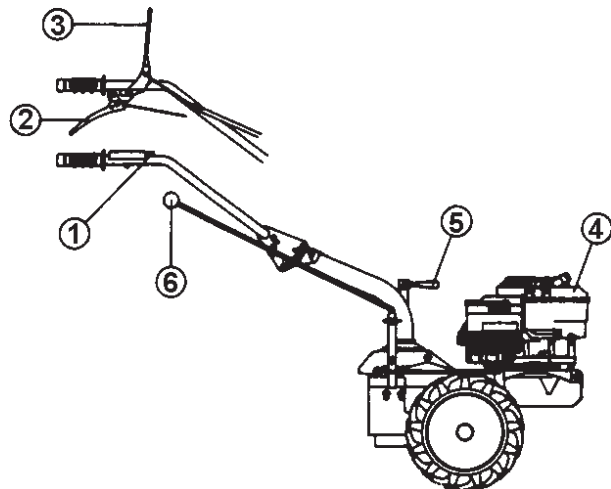
16



17



18



Leggere il manuale prima di usare la macchina.

Read the instructions manual before operating on the machine.

Lire le mode d'emploi avant l'usage.

Lesen Sie die Gebrauchsanweisung vor der Inbetriebnahme.

Lees de handleiding voor het gebruik.

Ler o manual das instruções antes do uso.

Antes de proceder a montar la máquina lea atentamente estas instrucciones.

Διαβάστε τις οδηγίες χρήσης πριν θέσετε το μηχάνημα σε λειτουργία.

Перед початком експлуатації культиватора прочитайте цей посібник.

Przed użyciem maszyny przeczytać instrukcje obsługi.

Pred uporabo naprave preberite navodila za uporabo.

Attenzione: rotazione fresa

Danger tiller rotation

Attention: danger rotation fraise

Achtung: drehende Hackwerkzeuge

Let op: draaiende frees

Atenção: rotação da fresa

Atencion: la fresa gira

Κίνδυνος περιστροφής της ρέζας

Опасность травмирования
вращающейся фрезой

Niebezpieczeństwo wirujących noży

Nevarnost: obratovanje freze



Attenzione: rotazione lama

Danger : rotation blade

Attention: danger rotation lame

Achtung: Messerrotation

Let op: draaiend mes

Atenção: rotação da lâmina

Atención, rotación hoja

Небезпека травмування ножами

Niebezpieczeństwo wirujących ostrzy

Nevarnost: vrteče rezilo

START



STOP

Etichetta acceleratore

Label accelerator

Plaquette acceleration

Aufkleber - Gashebel

Etiket gaspedaal

Etiqueta do acelerador

Etiqueta acelerador

Ετικέτα εκκίνησης

Управління дросельною
заслінкою

Tabliczka przyspieszenia

Nalepka pospeševalnika

Innesto marcia

Speed clutching

Embrayage marche

Gang-Einschaltung

Inschakeling versnelling

Engate de velocidade

Conexión marcha

Μπροστινή κίνηση

Перемикування

швидкостей

Sprzęgło biegu

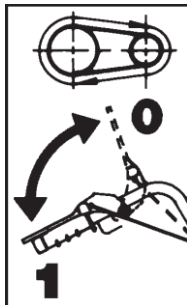
Hitrostne prestave



Indice marce
Speed index
Index marches
Angabe
Aanduiding versnellingen
Indice de velocidades
Índice marchas
Δείκτης ταχύτητας
Розташування передач
Wskaźnik położenia biegów
Kazalo hitrosti



Innesto attrezzo
Cutter bar clutching
Embrayage barre
Mähbalkenantrieb
Maaibalkaandrijving
Engate da alfaia
Conección utensilios
Συμπλέκτης μπάρας κοπής
Фіксація ножового бруса
Sprzęgło urządzenia
Prestave ročice rezila



1
Costruttore
Manufacturer
Constructeur
Hersteller
Fabrikant
Fabricante
Constructor
Κατασκευαστής
Виробник
Producent
Proizvavalec

2
Modello
Type
Modèle
Modell
Model
Modelo
Modelo
Τύπος/ μοντέλο
Модель
Model
Vrsta

1

COSTRUTTORE	
2	MODELLO: _____
3	ANNO PROD: _____
4	NR: _____
5	MASSA ca: _____
6	kW: _____

3
Anno di costruzione
Année de construction
Year of construction
Baujahr
Bouwjaar
Año de fabricação
Año de construcción
Έτος κατασκευής
Рік виготовлення
Rok produkcji
Leto izdelave

4
Numero di serie articolo – Progressivo
Numéro de série article - Progressif
Serial number - Progressive
Serienummer - fortlaufend
Serienummer artikel - Progressief
Numero de série - Progressivo
Número de serie artículo – Progressivo
Αριθμός σειράς / πλαισίου – Αυξανόμενο
Серійний номер (порядковий)
Numer seryjny – kolejny
Serijska številka – progresivno

5
Massa
Masse
Mass
Gewicht
Gewicht
Masa
Masa
Βάρος
Bara
Masa
Teža

6
Potenza in kW
Puissance en kW
Power in kW
Leistung in kW
Vermogen in kW
Potência em kW
Potencia en kW
Ισχύς σε kW
Потужність, кВт
Мощ в kW
Zmogljivost v kW

Indice

Introduzione

Condizioni di utilizzazione

Suggerimenti di sicurezza

Istruzioni d' uso

Trasporto

Montaggio

Regolazione

Manutenzione

Dati tecnici

Rumore aereo

Guasti



Pericoli gravi per l'incolumità dell'operatore e delle persone esposte.

INTRODUZIONE

Gentile cliente, lei ha acquistato una nuova attrezzatura. La ringraziamo per la fiducia accordata ai ns. prodotti e le auguriamo un piacevole utilizzo della sua macchina.

Abbiamo creato queste istruzioni per l'uso allo scopo di assicurare, fin dall'inizio, un funzionamento privo d'inconvenienti. Seguite attentamente questi consigli, avrete la soddisfazione di possedere per molto tempo una macchina che funziona a dovere.

Le nostre macchine, prima di essere fabbricate in serie, vengono collaudate in maniera molto rigorosa e, durante la fabbricazione vera e propria, sono sottoposte e severi controlli. Ciò costituisce, per noi e per voi, la migliore garanzia che si tratta di un prodotto di riprovata qualità.

Questa macchina è stata sottoposta a rigorosi test neutrali, nel paese d'origine, e risponde alle norme di sicurezza in vigore.

Per garantire questo, è necessario utilizzare esclusivamente ricambi originali.

L'utilizzatore perde ogni diritto di garanzia qualora vengono utilizzati ricambi non originali.

Con riserva di variazioni tecnico-costruttive. Per informazioni e per ordinazioni di pezzi di ricambio si prega citare il numero di articolo e il numero di produzione.

■ **DATI PER L'IDENTIFICAZIONE (FIG. 1)** L'etichetta con i dati della macchina e il numero di matricola è sul fianco del motocoltivatore, sotto il motore (fig.1). **Nota** - Nelle eventuali richieste di Assistenza Tecnica o nelle ordinazioni delle Parti di Ricambio, citare sempre il numero di matricola del motocoltivatore interessato.

■ **CONDIZIONI DI UTILIZZAZIONE - LIMITI D'USO**

Il motocoltivatore è progettato e costruito per eseguire operazioni di zappatura o falciatura di terreni erbosi e deve lavorare esclusivamente con attrezzi e con ricambi originali. Ogni utilizzo diverso da quello sopra descritto è illegale; comporta, oltre al decadimento della garanzia, anche un grave pericolo per l'operatore e per le persone esposte.

■ **NORME DI SICUREZZA**

Attenzione: prima del montaggio e la messa in funzione leggere attentamente il libretto istruzioni. Le persone che non conoscono le norme di utilizzazione non possono usare la macchina.



1. L'uso della macchine è vietato ai minori di 16 anni e alle persone che hanno assunto alcol, medicine o droghe.



2. La macchina è stata progettata per essere utilizzata da un solo operatore addestrato. L'utilizzatore dell'apparecchio è responsabile di danni arrecati ad altre persone ed alle loro proprietà; controllare che altre persone, soprattutto i bambini stiano lontani dalla zona di lavoro (10 mt.).

3. Togliere corpi estranei dal prato prima di iniziare il lavoro.

- ⚠ 4. Non mettere in moto la macchina quando si è davanti alle frese o alla barra falciante. Tirando la funicella di avviamento del motore le frese o la barra falciante non devono mettersi in moto. (Se accade intervenire sul rispettivo registro di regolazione).
- ⚠ 5. Durante il lavoro, per maggiore protezione, vanno indossate protezioni acustiche (cuffie e/o tappi), calzature antinfortunistiche e pantaloni lunghi.
- ⚠ 6. Per trasportare la macchina fermare il motore.
- ⚠ 7. Tutte le operazioni di servizio devono essere effettuate con motore spento.
- ⚠ 8. Non abbandonare la macchina con motore in moto.
- ⚠ 9. Il conduttore deve operare impugnando il manubrio.
- ⚠ 10. In caso di urto contro un ostacolo, che blocchi la macchina, farla controllare da una stazione di servizio.
- ⚠ 11. E' vietato avviare la macchina in locali chiusi .
- ⚠ 12. **AVVERTENZA** La benzina è altamente infiammabile, conservare il carburante in appositi recipienti. Non fare il pieno di benzina in locali chiusi né con il motore in moto. Non fumare e fare attenzione alle fuoriuscite di combustibile dal serbatoio. In caso di fuoriuscita non tentare di avviare il motore, ma allontanare la macchina dall'area interessata evitando di creare fonti di accensione finché non si sono dissipati i vapori della benzina. Rimettere a posto correttamente i tappi del serbatoio e del contenitore della benzina. Non aprire il tappo della benzina con motore acceso o quando è caldo.
- ⚠ 13. Attenzione al tubo di scarico. Le parti vicine possono arrivare a 80°.
- ⚠ 14. Facciamo presente che non ci assumiamo nessuna responsabilità per danni dovuti a: a) riparazioni effettuate da personale non specializzato o da centri di assistenza non autorizzati, oppure b) impiego di RICAMBI NON ORIGINALI. Per gli accessori si applicano le stesse condizioni.

n ISTRUZIONI D'USO

n **ISTRUZIONI - MOTORE** Leggete attentamente le istruzioni allegate relative al motore.

n **MESSA IN MOTO** **Attenzione: portare entrambi le leve di azionamento nella posizione "0". Portare l'acceleratore su posizione "Start"**. Tirare leggermente la funicella di avviamento fino a che il motore oppone una certa resistenza, dopodiché lasciare riavvolgere la funicella completamente e poi tirare con energia fino ad una completa corsa del braccio. **Per spegnere** Portare la leva comando su posiz. STOP.

n **DISPOSITIVO DI SICUREZZA** –Tutti i motocoltivatori sono dotati di dispositivo antinfortunistico. Detto dispositivo causa il disinnesto automatico della trazione quando si rilascia la relativa leva di comando.

n **TRASPORTO** Per la movimentazione è previsto l'uso di carrello elevatore. Le forche, allargate al massimo consentito, vanno inserite negli appositi spazi del pallet. La massa della macchina è indicata nella etichetta della marcatura e riportata nei dati tecnici.

n **MONTAGGIO DEL MOTOCOLTIVATORE** Il motocoltivatore viene consegnato a destinazione, salvo accordi diversi, smontato e sistemato in un adeguato imballaggio. Per completare il montaggio del motocoltivatore osservare la seguente procedura.

n **MONTAGGIO MANUBRIO (Fig. 2):** Fissare il manubrio (fig. 2, part. 1) al supporto (2) per mezzo delle viti (3). **Attenzione:** le rondelle con diametro maggiore devono essere montate in corrispondenza delle asole. Regolare l'altezza del manubrio agendo sulle viti (3) che lo fissano. Posizionare l'asta cambio marce (4) facendola passare attraverso la guida (5) ed infilare l'estremità nel foro dello snodo (6) e bloccare con la spilla ad R (7).

n MONTAGGIO CAVO ACCELERATORE (Fig. 3) (con guaina metallica) Posizionare, a fondo corsa, la leva (fig. 3 particolare 1) installata sul motore come indicato dalla freccia "A., in figura. Portare a fine corsa il manettino comando acceleratore (2) installato sulla stegola come indicato dalla freccia "B., in figura. Inserire il cavo (3) nel foro (4), fissare la guaina (5) con l'apposito cavallotto (6) e bloccare con la vite (7). Il cavo acceleratore deve essere fissato al motore dal lato candela. **Attenzione:** il manettino acceleratore in posizione "stop", deve spegnere il motore.

n CAVO COMANDO TENDICINGHIA (Fig. 4) Il cavo di comando (1) è già collegato alla leva tendicinghia del telaio ed alla leva (2). Fissare la leva (2) sul manubrio tramite la vite (3) presente nella busta accessori.

n MONTAGGIO ACCESSORI (Fig. 5) Il motocoltivatore è provvisto di un attacco rapido per gli accessori. Montare la cinghia sulla puleggia superiore A con i seguenti accessori : tosaerba falciatutto e fresa. Montare la cinghia sulla puleggia inferiore B con i seguenti accessori: spazzola e barra falciante.

n MONTAGGIO BARRA FALCIANTE (Fig. 6a) A motore fermo e con la macchina in posizione orizzontale, inserire per metà il perno della barra (1) nella sua sede (2). Montare la cinghia (3) sulla rispettiva puleggia portando in fine corsa il perno guida. Posizione 1 e 2: ruotare la maniglia (13) fino ad agganciare la molla (14) all'attacco (15). Posizione 2 e 3: per completare l'aggancio ruotare la maniglia (13) in senso inverso fino a mettere in tensione la molla (14). Montare il cofano (6) tramite il perno di centraggio (7) e il perno filettato (8). Serrare il dado e relativa rondella sul cofano.

n MONTAGGIO FRESA (fig. 6b): A motore fermo e con la macchina in posizione orizzontale, inserire per metà il perno della fresa (1) nella sua sede (2). Montare la cinghia (3) sulla rispettiva puleggia portando in fine corsa il perno (1). Posizione 1 e 2: ruotare la maniglia (13) fino ad agganciare la molla (14) nell'asola (15). Posizione 2 e 3: per completare l'aggancio ruotare la maniglia (13) in senso inverso fino a mettere in tensione la molla (14). Montare il coperchio (6) tramite la vite di centraggio (7); la leva impedimento retromarcia (8) si posiziona correttamente rispetto alla leva cambio marce (9). Serrare il dado e relativa rondella sul coperchio (6).

n MONTAGGIO ASTA RINVIO CAMBIO (Fig. 12) Inserire l'estremità dell'asta (2) nel foro della leva (3), quindi bloccare con la spina ad "R".

n REGISTRAZIONE DELLA CINGHIA MOVIMENTO ACCESSORI (fig.7): Per aumentare la tensione della cinghia tra macchina e attrezzo, occorre intervenire sul registro (2) in modo che l'accessorio inizi a lavorare solo quando la leva di comando ha superato metà della propria corsa (fig. 7).

⚠ Nel caso della barra falciante, per aumentare la tensione delle due cinghie inferiori del movimento barra, occorre svitare il dado (9) e togliere i distanziali tra le semipulegge (fig.5).

⚠ Nel caso della fresa, dopo 2 ore di lavoro controllare la tensione della cinghia (3, fig.6).

n REGISTRAZIONE DEL COMANDO TENDICINGHIA (Fig. 8) Attenzione - Le ruote devono iniziare a girare solo quando la leva di comando ha superato la metà della propria corsa. Quando la leva è completamente tirata (posizione di lavoro), la molla di carico del tendicinghia (part. 2) si deve allungare di circa 6 - 8 mm. Per ottenere le condizioni sopracitata occorre agire sul registro (1) installato nelle vicinanze del comando tendicinghia.

n **INNESTO DEL MOVIMENTO DELLA BARRA FALCIANTE (Fig. 7)** Sganciare la levetta di sicurezza (3), quindi abbassare la leva innesto attrezzo (4).

n **REGOLAZIONE DEL MANUBRIO** : Il manubrio del motocoltivatore è orientabile sia lateralmente sia in altezza. E' consigliabile, prima di iniziare qualsiasi tipo di lavoro, regolare il manubrio alle esigenze dell'operatore per rendere il motocoltivatore facilmente manovrabile in ogni movimento. L'orientamento laterale del manubrio permette all'operatore di non calpestare il terreno già lavorato e di non danneggiare la vegetazione.

n **REGOLAZIONE LATERALE DEL MANUBRIO (fig. 2)**: La regolazione laterale del manubrio si può ottenere su 3 diverse posizioni sia quando si lavora con attrezzi posteriori (operazioni tipo fresatura) che quando si lavora con attrezzi frontali (operazioni tipo falciatura) agendo nel modo seguente:

Ruotare in senso antiorario la leva (8) per disinserire il bloccaggio. Regolare il manubrio nella posizione desiderata. Bloccare nuovamente il manubrio ruotando la leva (8) in senso orario e accertarsi che i denti siano perfettamente innestati.

△ La rotazione del manubrio di 180° deve avvenire in senso orario per evitare danni ai cavi che scendono lungo il piantone: è necessario, inoltre, staccare l'asta cambio marce (4) per poi riposizionarla a rotazione avvenuta.

△ Effettuando la rotazione del manubrio di 180° le posizioni delle marce al cambio risultano invertite, cioè la retromarcia diventa marcia avanti e viceversa.

n **REGOLAZIONE DEL MANUBRIO IN ALTEZZA (fig. 2)**: 1) Allentare le viti (3), regolare il manubrio all'altezza voluta. 2) Bloccare le viti (3).

n **REGOLAZIONE ALTEZZA BARRA FALCIANTE (Fig. 9)** Regolare l'altezza di taglio secondo le esigenze e le difficoltà del terreno, tramite i pattini di regolazione. Operare nel seguente modo: Allentare il dado (1), portare il pattino (2) nella posizione desiderata, serrare i dadi (1). Eseguire l'operazione su entrambi i pattini.

n **REGOLAZIONE DELLA LAMA (Fig. 10)** Dopo la sostituzione di una lama o dopo alcune ore di lavoro, è necessaria la regolazione dei premilama tramite le viti (1) e il loro controdado. **IMPORTANTE Per il controllo di ogni regolazione si deve dapprima smontare il cofano poi fare ruotare lentamente con la mano la puleggia (2) e verificare che le lame si muovano liberamente.**

n **REGOLAZIONE DEL TIMONE (fig. 11)**: Per ottenere una buona fresatura e un avanzamento regolare del motocoltivatore, l'attrezzo - fresa è dotato di un timone (1) che regola la profondità di lavoro delle zappette. Tirando indietro la leva comando timone (2) e muovendo la stessa in alto o in basso, si controlla la penetrazione nel terreno: la regolazione è corretta quando la macchina avanza con velocità costante senza balzi (in tal caso muovere la leva verso la posizione B) o affossamenti della ruota e della fresa (in tal caso muovere la leva verso la posizione A).

FRESATURA DI TERRENI DURI: portare il timone nella posizione (B). Questa posizione corrisponde ad una scarsa profondità di lavorazione.

FRESATURA DI TERRENI MORBIDI: Portare il timone nella posizione (A). Questa posizione corrisponde ad una grande profondità di lavorazione.

△ Effettuare l'accensione del motore con il timone nella posizione (B), in questo modo si evita alle zappette di scalfire la superficie.

n RIMESSAGGIO E MANUTENZIONE PERIODICA Mantenere serrati tutti i dadi, i bulloni e le viti per garantire il funzionamento della macchina nelle condizioni di sicurezza. Lasciar raffreddare la macchina prima di immagazzinarla e comunque non riporla con benzina nel serbatoio all'interno di un edificio, dove i vapori possono raggiungere una fiamma libera o una scintilla. Svuotare il serbatoio all'esterno. Per ridurre il pericolo di incendio mantenere il motore, il silenziatore e la zona di immagazzinamento della benzina liberi da foglie, erba e grasso in eccesso.

SCATOLA CAMBIO (fig. 12-13): Lubrificante: usare olio SAE 80. Quantità d'olio indicativa: 0,40 litri. Per verificare il livello: mettere la macchina in piano. Svitare il tappo (1, fig. 12) e controllare che l'olio sia a livello inferiore del foro. Il tappo di riempimento corrisponde al livello olio. Controllare il livello ogni 60 ore di lavoro.

Per sostituire l'olio: lo scarico dell'olio si effettua togliendo il tappo (1, fig. 12) ed inclinando il motocoltivatore.

⚠ Lo scarico dell'olio deve essere effettuato a macchina calda. A scarico ultimato inclinare la macchina, rifornire con olio nuovo fino al livello inferiore del foro e avvitare il tappo (1, fig. 12). Svitare il tappo (2, fig. 13) e rifornire la scatola cambio con olio nuovo fino al livello inferiore del foro, tenendo inclinata la macchina. Avvitare il tappo. Sostituire l'olio ogni 150 ore di lavoro.

IMPORTANTE! Per evitare l'inquinamento delle falde acquifere, l'olio esausto non deve essere gettato in scarichi fognari o canali idrici. Depositi per l'olio esausto sono ubicati presso tutti i distributori di benzina, oppure in discariche autorizzate secondo le normative comunali del Comune di residenza.

SEDE ATTACCO ATTREZZO (Fig. 14) Dopo ogni uso pulire ed ingrassare la sede (2) attraverso l'ingrassatore (1).

MANUTENZIONE DELLA BARRA FALCIANTE La barra falciante richiede una buona e frequente manutenzione. Il lavaggio e la pulizia della lama è considerato indispensabile dopo ogni suo utilizzo. Quando la macchina non viene usata per lunghi periodi è indispensabile proteggere la barra e la lama con sostanze anticorrosive e antiossidanti.

SOSTITUZIONE DELLA LAMA FALCIANTE (Fig. 15) Lo smontaggio della lama superiore per l'affilatura o la sostituzione avviene svitando le viti (1) e sfilando la lama tramite un perno infilato nel foro (2). Dopo 2 o 3 affilature è consigliata la sostituzione della lama. La lama inferiore si consiglia di sostituirla, in base all'usura, dopo un paio di cambi di quella superiore. Contemporaneamente si sostituiscono i premilama in plastica (3).

AFFILATURA DELLA LAMA (Fig. 16) In relazione alla intensità di lavoro la lama deve essere periodicamente affilata. **Si consiglia non oltre le 15 ore di lavoro.** A questo scopo la lama viene rimossa e ben ripulita. Deve essere verificato che i denti e le controlame non siano deformati, dopo di che si può procedere all'affilatura. Generalmente viene utilizzato un affilatore manuale con ca. 15000 - 20000 g/min., con punta affilante a testa piena di diametro 25 mm. e lunghezza ca. 35 mm. I denti della barra necessitano un angolo di affilatura di 35° - 40°.

MANUTENZIONE DELLA FRESA (Fig. 17): Ogni qualvolta si usa la fresa, è necessario che l'operatore verifichi: a) che le viti e i dadi di fissaggio della stella destra e sinistra all'albero fresa siano serrati a fondo; b) che tutte le viti ed i dadi di fissaggio delle zappette siano serrati a fondo. Ogni 60 ore verificare il livello dell'olio nella scatola, svitando il tappo (1, fig. 17). L'olio deve risultare al livello inferiore del foro. Sostituire l'olio ogni 150 ore di lavoro. Lo scarico lo si effettua togliendo il tappo (1) ed inclinando la fresa. Lo scarico dell'olio deve essere effettuato a macchina calda. A scarico ultimato rifornire con olio nuovo fino al livello inferiore del foro. Avvitare, poi, il tappo. Usare olio SAE 80.

n DESCRIZIONE (Fig. 18) 1) Leva comando Start.-Stop - 2) Leva comando della trasmissione ruote motrici - 3) Leva comando innesto attrezzo - 4) Motore - 5) Leva regolazione manubrio laterale - 6) Asta comando marce.

n **DATI TECNICI****MOTOCOLTIVATORE CON BARRA FALCIANTE**

Larghezza di falciatura	870 mm
Lunghezza con barra falciante	1500 mm
Altezza	1000 mm
Massa	65 Kg.
Scartamento	430 mm
Pneumatici	2 ruote pneumatiche 13x5.00-6
Battiti della barra falciante	1300/ 1'
Velocità in operazione di falciatura:	
Marcia avanti "1"	2,2 km/h
Marcia indietro "R"	1,1 km/h

MOTOCOLTIVATORE CON FRESA

Larghezza di fresatura	500 mm
Lunghezza max con fresa	1400 mm
Altezza	1000 mm
Massa	78 Kg.
Scartamento	430 mm
Pneumatici	2 ruote pn. 13x5.00-6
Rotazione dell'albero porta fresa	275 giri/ 1'
Velocità in operazione di fresatura:	
Marcia avanti "1"	1,1 km/h
Marcia indietro "R"	2,2 km/h

Motore raffreddamento ad aria - Serbatoio: 1,5 l.

Per altri dati tecnici e particolari del motore, vedere l'allegato manuale di istruzioni dello stesso.

RUMORE AEREO E VIBRAZIONI

Valore di pressione acustica al posto di lavoro secondo documento EN 12733 $Leq = 80,8$ dB (A), coefficiente di incertezza nella misura $K = \pm 1,1$ dB(A). Vibrazioni alle stegole secondo documento EN 12733 e EN1033. Valore medio rilevato = $7,51$ m/s², coefficiente di incertezza nella misura $K = \pm 3,76$ m/s².

RUMORE AEREO E VIBRAZIONI

Valore di pressione acustica al posto di lavoro secondo EN 709 $Leq = 77,8$ dB (A), coefficiente di incertezza nella misura $K = \pm 1,1$ dB(A). Vibrazioni alle stegole secondo EN 709 e ISO 5349. Valore rilevato = $5,5$ m/s², coefficiente di incertezza nella misura $K = \pm 2,7$ m/s².

n GUASTI



Prima di effettuare qualsiasi operazione, staccare il cappuccio della candela !

Guasto	Rimedio
Il motore non si avvia	Carburante esaurito, fare rifornimento.
	Controllare che l'acceleratore sia posizionato su START.
	Controllare che il cappuccio candela sia ben inserito.
	Controllare lo stato della candela ed eventualmente sostituire.
	Controllare che il rubinetto del carburante sia aperto (solo per i modelli di motore in cui è previsto il rubinetto).
La potenza del motore diminuisce	Filtro aria sporco, pulirlo.
	Controllare che sassi o residui di terra e vegetazione non frenino la rotazione delle frese, nel caso rimuoverli.
Le frese non ruotano	Regolare i registri del cavo trasmissione.
	Controllare che le frese siano fissate all'albero.
Taglio dell'erba irregolare	Riaffilare o sostituire la lama falciante. Correggere il gioco della barra falciante.
La barra falciante non funziona o le ruote non girano	Regolare i registri dei cavi di trasmissione.
	Controllare che le ruote siano fissate all'albero.
	Controllare il posizionamento e l'integrità delle cinghie di trasmissione, riposizionarle e/o sostituirle.
Nel caso non si riesca a porre rimedio al guasto, rivolgersi ad un centro di assistenza autorizzato.	

List of contents

Introduction

Conditions of use

Safety measures

Instructions for operating

Transport

Assembly

Regulating

Maintenance

Technical Details

Noise

Fault



Serious risk for operator and bystander safety.

Introduction

Dear customer,

Thank you for your confidence in purchasing our products. We wish you to enjoy using our machines. The following working instructions have been issued to ensure a reliable running from the beginning. If you carefully follow such information the machine will operate with complete satisfaction and have a long service life.

Our machines are tested under the most severe conditions before being put into production and are subjected to strict continuous test during manufacturing stages.

The present unit has been tested in the country of origin by independent testing authorities in accordance with strict work norms and safety standards.

When required, only original spare parts must be used to maintain guaranteed functions and a safety levels.

The operator forfeits any claims which may arise if the machine shows to be fitted with components other than original spare parts.

Subject to changes in design and construction without notice.

For any question or further information and spare parts orders, we need to be informed of the unit serial number printed on the side of the machine.

n IDENTIFICATION DATA (Fig. 1)

The tag plate with the machine data and Serial N° is on the side of the motor-cultivator under the engine.

Please - Always state your motor cultivator serial number when you request Technical Service or Spare Parts.

n CONDITIONS AND LIMITATIONS OF USE

The motor- cultivator is designed and built to cultivate the soil or mow grass. The motor- cultivator must only be used with original equipment and spares. Any use other than those here described is prohibited and will involve, in addition to cancellation of the warranty, serious risk for the operator and bystanders.

n SAFETY PRECAUTIONS

Attention: Before assembly and putting into operation, please read carefully the operating instructions. Persons not familiar with these instructions should not use the machine.

- ⚠ 1 Persons who are not familiar with the operating manual, as well as children, adolescents under the age of 16 and persons under the influence of alcohol, drugs or medication must not operate the mower.
- ⚠ 2 The unit was designed in order to be used by 1 trained operator only. The person using the mower is responsible for any accidents involving other persons or their property. When operating the machine, the user should ensure that no others, particularly children, are standing in the area (10 mt.).
- 3. Before starting to mow, remove any foreign bodies from the field.
- ⚠ 4. Do not start the machinet when you are in front of the cultivator and mower. When you pull the starter

- cord, the cultivator or mower must not move. (If this happen, adjust with the corresponding register).
- ⚠ 5. During operations you need to use ear protectors, sturdy footwear and long trousers should be worn.
 - ⚠ 6. When running the machine on its set of wheels on a path, switch off the motor and wait until the cultivator blades stop.
 - ⚠ 7. Maintenance and cleaning work on the machine, as well as adjustment of the brake shoe or set of wheels, must only be carried out with the motor switched off and the cutting tool stopped. Remove the sparkplug .
 - ⚠ 8. When leaving the machine or leaving the guide handles the motor should be switched off.
 - 9. The operator must always hold the handlebar when working.
 - 10. It is essential to have the machine checked professionally if it comes to a sudden stop, for example, as a result of hitting an obstacle (gear damage, bent blades).
 - ⚠ 11. Machines with an internal combustion engine must never be operated in closed rooms because of poisoning danger.
 - ⚠ 12. **WARNING !!** The petrol/gasoline is highly inflammable. Store fuel only in containers specifically designed for the storage of such materials. Don't fill the tank neither in closed areas, nor when engine is on, don't smoke and be careful to the petrol/gasoline loss from the tank. In case of leak, don't try to switch the engine on but move the machine away from the area in order to avoid ignition source until the gasoline vapours fade away. Re-place the tank caps and the gasoline box. Never open the cap of the fuel tank, or add fuel, while the engine is running or the unit is hot.
 - ⚠ 13. The exhaust and parts close to it can heat up to 80° Celsius. Attention: Burnhazard!
 - 14. Please note that our company assumes no responsibility for damages due to: **a)** repairs made by unspecialized personnel or unauthorized after-sales service centers, or **b)** use of other than ORIGINAL SPARE PARTS. The same conditions apply to the accessories.

n INSTRUCTIONS FOR OPERATING

n **INSTRUCTIONS - MOTOR** Please follow the motor manufacturer's operating instructions.

n **PUTTING INTO OPERATION** **Make sure, operating levers are in "off" position. Put throttle into "start" position.** Pull on the engine starter handle until you feel the resistance due to compression, let the starter rope run back slowly, and then give it a hefty pull (a full arm's length) to start the engine. Keep hold of the starter handle and let the rope run back slowly. **To stop:** Put the accelerator lever into STOP position.

n **SAFETY FEATURE** All motor-cultivators are provided with a safety feature which acts. The device causes the transmission to disconnect automatically anytime the respective control lever is released.

n **TRANSPORT** A forklift truck should be used to move the machine. The forks should be opened as far as possible and inserted into the pallet. The weight of the machine is given on the Manufacturer's data plate together with the other technical information.

n **HOW TO ASSEMBLE YOUR MOTOR-CULTIVATOR** Unless otherwise agreed, the motor-cultivator is delivered disassembled and placed in a packing case. For assembly to be completed, the step by step procedure is as follows.

n **INSTALLING THE HANDLEBARS (Fig. 2)** Fix the handlebars (Fig. 2, detail 1) to its mount (2) using screws (3). **Important!** The larger

diameter washers must be installed by the slots. Adjust handlebar height with its fixing screws (3). Position the gear lever (4) putting through its guide (5) and push the tip into the hole on the swivel (6) and clamp it with safety pin (7).

n **HOW TO MOUNT THE ACCELERATOR WIRE (provided with metal sheath) Fig. 3**

Position the lever (fig. 3, item 1) on the engine at the end of its stroke as shown by arrow "A" in the figure. Move the throttle lever(2) on the handlebar to the end of its stroke as shown by arrow "B" in the figure. Insert wire (3) into hole (4), secure the sheath (5) with retainer (6) and screw (7). The throttle wire must be fixed to the engine at the sparkplug side. **ATTENTION:** in the position "stop" the throttle lever must stop engine.

n **BELT STRETCHER DRIVING WIRE (Fig. 4)** The driving cable (1) is already linked to the belt stretcher lever of the frame to the lever (2). Please tighten the lever (2) on the handlebar using the screw (3) you can find into the loose parts bag.

n **ATTACHMENTS ASSEMBLY (Fig. 5)** The cultivator has a quick couple for attachments. Assemble the belt on the upper pulley A with the following attachments : grassland mower and rotavator. Assemble the belt on the lower pulley B with the following attachments : brush and cutting bar.

n **ATTACHING THE MOWER BAR (Fig. 6a)** The cultivator has a quick couple for attachments. The motor should be shut down and the machine horizontal. Insert the cutter bar pin (1) halfway into its seating (2). Install the belt (3) in its pulley by moving the guide pin all the way to the end of its travel. Position 1 and 2 : turn the handle (13) until you are able to couple the spring (14) to the connection (15) .

Position 2 and 3 : to complete the above coupling , rotate the handle (13) in the opposite direction until you are able to tension the spring (14). Replace the cowling (6) with its centering pin (7) and the threaded pin (8). Tighten home the nut with its washer on the cowling.

n **ATTACHING THE CULTIVATOR (Fig. 6b)** The cultivator has a quick couple for attachments. The engine must be switched off and the machine on level ground. Insert the cultivator pin (1) halfway into its seating (2). Install the belt (3) in the appropriate pulley and push the pin (1) all the way in. Position 1 and 2 : turn the handle (13) until you are able to couple the spring (14) into the slot (15) .

Position 2 and 3 : to complete the above coupling , rotate the handle (13) in the opposite direction until you are able to tension the spring (14). Install the cover (6) using its centering screw (7). The reverse gear blocking lever (8) will be correctly positioned with the gear lever (9). Tighten home the nut and its washer to fix the cover (6)

n **REVERSING ROD ASSEMBLING (Fig. 12)** Connect the extremity of the rod (2) in the hole of the lever (3), so lock with the R-shape pin.

n **ATTACHMENT DRIVE BELT REGISTRATION (Fig. 7)** To increase belt tensioning between machine and attachment, use the register (2) so that the attachment begins to work only when the control lever has been moved more than halfway its travel (Fig. 7)

⚠ If a mower is attached, to increase the tension on the two bottom mower drive belts, slacken off nut (9) and remove the washers between the half-pulleys (Fig. 5).

⚠ If a cultivator is attached, check belt tension after two work hours (3, Fig. 6).

n **HOW TO OPERATE THE DRIVE OF THE CUTTING BLADE (Fig. 7):** disconnect the safety lever (3), then push down the lever for the tool insert (4).

▫ **BELT-STRETCHER CONTROL ADJUSTMENT (Fig. 8) Warning** - Tyres should start rotating only when control lever is beyond halftravel. When lever is pulled to full extent (working position), the belt-stretcher load spring (2) should extend by 6 to 8 mm approx. For above described conditions be reached, action is to be taken on nut (1) set close to the belt stretcher control assembly.

▫ **REGULATING THE HANDLEBAR** The handlebar can be height or side adjusted. Before beginning any work, it is good standard operating procedure to adjust the handlebar to the needs of the operator so that the machine can be easily manoeuvred at all times. The handlebar can be side adjusted so that the operator can use the machine without treading in the soft ground or damaging the crop.

▫ **HANDLEBAR SIDE ADJUSTMENT (Fig. 2)** There are three positions for the handlebar side adjustment and these can be used either with rear-mounted attachments such as a cultivator or with front-mounted attachments such as a mower. Follow these steps: Turn lever (8) anticlockwise to disengage the clamp. Move the handlebar to the position you want it in. Clamp the handlebar again by turning lever (8) clockwise and check to be sure that the teeth are perfectly meshed.

⚠ When turning the handlebar 180°, do so only clockwise so as not to damage the wires that run along the column. Furthermore, detach the gear change rod (4) and reconnect it when the handlebar is in its new position.

⚠ When the handlebar is turned 180°, the position of the gears will be reversed - in other words, the reverse gear will become the forward gear and vice-versa.

▫ **HANDLEBAR HEIGHT ADJUSTMENT (Fig. 2)** 1) Slacken off screws (3), adjust the handlebar to the required height 2) re-tighten the screws (3).

▫ **CUTTING BAR HEIGHT ADJUSTEMENT (Fig. 9)** Adjust cut height with the adjusting shoes as needed but bearing in mind the type of terrain being cut. Follow these steps: a) Slacken off nut (1) - b) Move the shoes (2) to the required position - c) Retighten the nuts (1). Repeat on the other shoe.

▫ **REGULATING THE KNIFE (Fig. 10)** After changing knife or after a certain number of work hours, the knife guide should be regulated by means of screws (1) and their locknut. To check the results after each regulation, first remove the cowl and then turn pulley (2) slowly by hand and check to make sure that the knife is moving easily.

▫ **DEPTH ADJUSTMENT (Fig. 11)** To ensure good soil cultivation and smooth machine movement, the attachment/ cultivator has a depth setting device (1) that regulates spade working depth. When the depth control lever (2) is pulled back and moved up or down, spade penetration into the soil is regulated. The cultivator is correctly regulated when the machine moves forward smoothly without lifting out of or digging into the soil. In the first case (lifting out), move the lever to position "B" and in the latter case (digging in) move the lever to position "A". **CULTIVATING HARD GROUND:** move the depth lever to position "B". This position corresponds to a small soil penetration depth. **CULTIVATING SOFT GROUND:** move the depth to position "A". This position corresponds to a deep soil penetration depth.

⚠ Turn the engine on with the depth lever in position "B" as this enables the spades to break up the top surface.

n GARAGING AND SCHEDULED MAINTENANCE Keep attention that all the nuts, screws and bolts are tightened in order to guarantee a good machine working on safety conditions. Leave the machine to cool before garaging anyhow don't room it if the tank still contains some fuel as the vapours could reach some blazes or sparks. The fuel tank is to be drained outdoors only. To lower the fire danger, keep the engine, the silencer and the fuel area free from leaves, grass or greasy substances.

GEARBOX (Fig. 12, 13) Use SAE 80 oil. Oil capacity : 0,40 l. To check the oil level: the machine must be on level ground, Remove filler cap (1, Fig. 12) and check that the oil il level with the bottom of the hole. The filler cap acts also as the oil level. Check the oil level every 60 work hours. To change the oil: remove plug (1, Fig. 12) and tip the cultivator.

⚠ Drain the oil when the engine is hot.

When the oil has drained out completely, tip the machine back to its horizontal position and fill with new oil the bottom of the level hole. Replace the plug.(1,fig.12). Remove the cap (2, fig. 13), tip the cultivator and fill the gearbox with new oil up to the bottom of the level hole. Replace the plug. Change the oil every 150 work hours.

ATTACHMENT COUPLE (Fig. 14) After use, clean and grease the couple (2) through the grease nipple (1).

CUTTER BAR MAINTENANCE The cutter bar requires good and frequent maintenance. A first and essential operation is to wash and clean the knife after each use. When the machine will not be used for long periods of time, the cutting bar and knife should be protected with corrosion inhibiting products and antioxidants.

CHANGING THE CUTTING KNIFE (Fig. 15) To remove the top knife to change or sharpen it, remove screws (1) and pull the knife out with a pin push into hole (2). We recommend changing the knife after 2 or 3 sharpenings. The bottom knife should be changed after the cutting knife has been changed a couple of times though this will depend on the degree of wear. Always replace the plastic knife guide (3) when knives are changed.

SHARPENING THE CUTTING BLADE (Fig. 16) When the cutting blades are blunt (this will depend on work load) they must be reground. **Do not exceed 15 hours of work.** In order to do this, the cutting blade is removed from the bar and cleaned. It is essential to check whether the backs and edges of the blades are bent; if so, they must be re-aligned. Only then can sharpening begin. Suitable for this purpose is a hand grinder with about 15000 - 20000 revolutions per minute, in conjunction with a cup-shaped grinding point with a diameter of 25 mm and a length of about 35 mm. Only the front side (face) of the grinding point is used in grinding in a movement from the back of the blade to the blade's edges. Cutter bar blades need a cutting angle of 35 - 40°.

CULTIVATOR MAINTENANCE (Fig. 17) Every time the rotary cultivator is used, the operator must check: -if the screws and nuts fixing the right and left spiders to the shaft are tightened all the way home; - if all the screws and nuts fixing the spades are tightened all the way home. Every 60 hours, check the oil in the gearbox by remove plug (1, Fig. 17). The oil must be level with the bottom of the hole. Change the oil every 150 work hours. To drain the oil, remove plug (1) and tip the cultivator over. Use SAE 80 oil.

⚠ Drain the oil when the machine is hot.

When the oil has drained out completely, tip the machine back to its horizontal position and fill with new oil the bottom of the level hole. Replace the plug.

n DESCRIPTION (Fig. 18) 1) Start-Stop operating lever 2) Drive operating lever 3) Cutter bar clutching control lever 4) Engine 5) Lever to regulate the handlebar to the side. 6) Gear control rod.

TECHNICAL DETAILS

ROTARY CULTIVATOR WITH MOWER

Mowing width	870 mm
Mower bar length	1500 mm
Height	1000 mm
Mass	65 Kg.
Track	430 mm
Tires	2 pneumatic drive wheels 13x5.00-6
Mower bar strokes	1300/ 1'
Mowing speed:	
Forward "1"	2,2 km/h
Reverse "R"	1,1 km/h

ROTARY CULTIVATOR WITH CULTIVATOR

Cultivating width	500 mm
Max. length with cultivator	1400 mm
Height	1000 mm
Mass	78 Kg.
Track	430 mm
Tires	2 pneumatic drive wheels 13x5.00-6
Hoe shaft rotations	275 rpm
Cultivating speed:	
Forward "1"	1,1 km/h
Reverse "R"	2,2 km/h

Engine cooling by air - Fuel tank: 1,5 l.

Please consult the relative instruction manual for other technical information and details about the engine

NOISE AND VIBRATION LEVEL

Noise level when working in compliance with document EN 12733 $L_{eq} = 80,8$ dB (A), with a uncertainty value $K = \pm 1,1$ dB(A).

Handlebar vibration in compliance with document EN 12733 and EN 1033. Level detected = $7,51$ m/s², with a uncertainty value $K = \pm 3,76$ m/s².

NOISE AND VIBRATION LEVEL

Noise level when working in compliance with EN 709 $L_{Aeq} = 77,8$ dB (A), with a uncertainty value $K = \pm 1,1$ dB(A).

Handlebar vibration in compliance with EN 709 and ISO 5349. Level detected = $5,5$ m/s², with a uncertainty value $K = \pm 2,7$ m/s².

n TROUBLESHOOTING



Before performing any maintenance and clearing work operation , please take the spark-plug cap off.!

FAULT	FAULT CLEARANCE
The engine does not start	Check the fuel level, if necessary refuel.
	Check the throttle to be on START position.
	Check the spark-plug connector to be properly attached.
	Check the spark-plug condition and if necessary replace it.
The engine power goes down	Check the fuel valve to be in the opened position(only for the models showing such feature).
	The air filter is dirty – please clean it.
The tines are not rotating (just for rotary cultivator with cultivator)	Check if any stone or soil/vegetation residue is stopping the tines rotation, in case clean them.
	Adjust the transmission cables registers.
	Check the tines to be fasten to the shaft.
The grass cut is irregular (just for rotary cultivator with mower)	Check the transmission belts position and condition : realign position and/or replace them.
	sharpen or replace the cutting blade adjust the cutting bar clearance
The cutting bar does not work or the wheels are not turning	adjust the cutting bar cable
	check the wheels to be fasten to the shaft
	check the position and the transmission belts position and condition : realign position and/or replace them.
In case you are not able to remedy the defect/damage according to a.m. table, please contact an authorized service center only .	

Table des matières

Introduction

Conditions d'utilisation

Mesures de sécurité

Conseils d'utilisation

Transport

Montage

Réglage

Entretien

Données techniques

Niveau sonore



Danger grave pour l'intégrité de l'opérateur et des personnes exposées.

INTRODUCTION

Cher client,

Vous venez d'acquérir un nouvel appareil. Nous vous remercions de la confiance que vous nous témoignez et vous souhaitons beaucoup de satisfaction dans son utilisation.

Afin de garantir d'emblée un fonctionnement sans accrocs nous avons créé cette notice d'utilisation. Si vous observez exactement les indications suivantes votre appareil fonctionnera toujours à votre entière satisfaction pendant longtemps.

Nos appareils avant la fabrication en série, sont mis à l'essai dans les conditions les plus sévères et, pendant la fabrication même, sont soumis constamment à des contrôles très stricts.

De ce fait, nous sommes sûrs de la qualité de nos produits et pouvons vous garantir une machine à toute épreuve. **Cet appareil a été testé et contrôlé par un laboratoire indépendant selon des normes de travail et de sécurité très sévères. Pour conserver à cet appareil les qualités et performances prévues, n'utilisez que des pièces détachées originales. La qualité du travail et votre sécurité en dépendent.**

L'utilisateur perd tous ses droits à la garantie lorsqu'il modifie l'appareil par l'adjonction de pièces détachées non d'origine.

Dans le but d'améliorer nos produits nous nous réservons le droit d'y apporter des modifications.



Pour toutes questions ou commandes concernant les pièces détachées, prière d'indiquer le numéro de référence.

n DONNÉES D'IDENTIFICATION (Fig. 1) L'étiquette avec les données de la machine et le numéro de matricule se trouve sur le côté du motoculteur, sous le moteur (fig.1) **Note** - Fournir le numéro de série du motoculteur pour toute demande d'assistance technique ou commande de pièces.

n CONDITIONS D'UTILISATION - LIMITES D'EMPLOI Le motoculteur est conçu et construit pour effectuer des opérations de binage du sol ou de fauchage de prés. Il peut travailler exclusivement avec des outils et des pièces de rechange d'origine. Toute utilisation différente de celle préconisée est illégale et entraîne l'expiration de la garantie, mais représente aussi un danger grave pour l'opérateur et les personnes exposées.

n MESURES DE SECURITE

Attention: lire attentivement le manuel d'instructions avant de procéder au montage et à la mise en marche. La machine ne doit être utilisée que par des personnes en connaissant le mode d'emploi.

-  1. Interdire l'emploi de la machine aux personnes de moins de 16 ans. Ne pas utiliser la machine si vous êtes malade, sous l'influence de médicaments ou d'autres substances réduisant votre capacité de réaction.
-  2. La machine a été projetée pour être utilisée par 1 seul opérateur compétent. L'utilisateur de l'appareil répond entièrement des dommages causés à des tiers ou à leurs biens. Veiller à ce qu'aucun enfant ne se trouve à proximité (10 mt.).

3. Enlevez tout objet du pré avant de commencer les opérations de fauchage.
- △ 4. Ne mettez pas la machine en marche en étant devant les fraises ou la barre de coupe. En tirant la cordelette de démarrage du moteur, les fraises ou la barre de coupe ne doivent pas se mettre en marche. (Si cela se produit intervenez sur le registre de réglage).
- △ 5. Porter des gants, des chaussures de sécurité avec semelles antidérapantes, des lunettes de protection. Utilisez des coquilles anti-bruit pour la protection de l'appareil auditif.
- △ 6. Couper le moteur et attendre l'arrêt des fraises avant de déplacer la machine sur ses roues.
- △ 7. Toutes les opérations de maintenance doivent être effectuées moteur et fraises à l'arrêt. Retirer le capuchon de bougie.
- △ 8. Ne jamais quitter l'appareil sans avoir coupé le moteur.
9. Le conducteur doit travailler et empoignant le mancheron.
10. En cas de choc avec un obstacle qui stoppe net l'appareil, il est conseillé de la faire vérifier par une station-service qui déterminera s'il n'y a pas eu d'endommagement des lames ou des organes de transmission.
- △ 11. En raison des risques d'asphyxie, les appareils thermiques ne doivent jamais être mis en route dans des locaux fermés.
- △ 12. MISE EN GARDE L'essence est hautement inflammable. L'essence doit être stockée dans des bidons prévus à cet effet. Ne pas faire le plein d'essence dans des locaux clos et lorsque le moteur est en marche; ne pas fumer; veiller à ce que le combustible ne déborde du réservoir. En cas de débordement, ne pas tenter de mettre en route le moteur, mais éloigner la machine de la zone concernée en évitant de créer des sources d'inflammation jusqu'à ce que les vapeurs d'essence se soient dissipées. Remettre correctement en place les bouchons du réservoir et du récipient contenant l'essence. Lorsque le moteur est en marche ou lorsque la motobineuse est chauffée, le bouchon du réservoir ne doit pas être ouvert et le remplissage du réservoir est interdit.
- △ 13. Attention: le pot d'échappement et les parties avoisinantes peuvent atteindre des températures proches de 80°. Danger! Risques de brûlures.
14. Nous attirons votre attention sur le fait que notre responsabilité n'est pas engagée en cas de dommages causés par: **a)** des réparations effectuées par un personnel non spécialisé ou des services d'assistance non agréés; **b)** l'utilisation de pièces de rechange qui ne sont pas d'origine. Ces dispositions s'appliquent également pour les accessoires.

n CONSEILS D'UTILISATION

n **CONSEILS - MOTEUR** Pour l'entretien du moteur, respecter les instructions du constructeur

n **DEMARRAGE** Attention: **mettre les manettes de commande en position nulle. Mettre l'accélérateur sur "Start"**. Tirer la poignée du lanceur jusqu'à ce que l'on sente une résistance, relâcher doucement, puis tirer vivement le lanceur. Raccorder lentement le lanceur. **Arrêt** - Mettre la manette des gaz sur STOP.

n **DISPOSITIF DE SECURITE** Toutes les motoculteurs sont fournis d'un dispositif de sécurité. Ce dispositif produit le desembrayage automatique de la transmission alors que le levier de commande correspondant est débloqué.

n **TRANSPORT** Utiliser un chariot élévateur pour transporter la machine. Les fourches, réglées dans la position d'écartement maximum, seront introduites dans les espaces spécialement prévus de la palette. La masse de la machine est indiquée sur l'étiquette d'identification et reportée dans les caractéristiques techniques de la machine.

n **MONTAGE DU MOTOCULTEUR** Sauf accord contraire, le motoculteur est livré a destination démonté et placé dans une emballage appropriée. Pour achever le montage de la machine, suivre les instruction ci-dessous.

n **MONTAGE DU MANCHERON (Fig. 2)** Fixez le mancheron de conduite (fig. 2, dét. 1) au support (2) à l'aide des vis (3). **Attention:** les rondelles d'un diamètre plus grand doivent être montées en face des rainures. Réglez la hauteur du mancheron en intervenant sur les vis (3) qui le fixent. Mettre en place la tige de changement de vitesses (4) en la faisant passer à travers le guide (5) et enfiler l'extrémité dans le trou (6) et le bloquer avec la goupille (7).

n **MONTAGE DU CABLE DE L'ACCELERATEUR (gaine en métal) Fig. 3** Amener le levier (fig. 3 détail 1) installé sur le moteur a fin de course comme indique par la flèche "A", en figure. Amener la manette de gaz (2) installée sur le mancheron a fin de course comme indique par la flèche "B", en figure. Introduire le câble (3) dans le trou (4), fixer la gaine (5) au moyen du bande (6) et de la vis (7). Le câble accélérateur doit être fixé au moteur du côté de la bougie. **ATTENTION:** il faut que la manette de gaz arrête le moteur dans la position "stop",

n **CABLE DE COMMANDE TENDEUR DE COURROIE (Fig. 4)** Le câble de commande (1) est déjà relié au levier tendeur du courroie du châssis et au levier (2). Fixer le levier (2) sur le guidon avec la vis (3) qui se trouve dans l'enveloppe accessoires.

n **MONTAGE DES ACCESSOIRES (Fig. 5)** Le motoculteur est doté d'un attelage rapide pour les accessoires. Monter la courroie sur la poulie supérieure A avec les accessoires suivants tondeuse débroussailluse et fraise. Monter la courroie sur la poulie inférieure B avec les accessoires suivants : balai et barre faucheuse.

n **MONTAGE DE BARRE DE COUPE (Fig. 6a)** Montage de la barre de coupe: le motoculteur est doté d'un attelage rapide des accessoires. Le moteur étant arrêté et la machine en position horizontale, introduire jusqu'à moitié l'axe de la barre (1) dans l'emplacement (2). Monter la courroie (3) sur la poulie respectives en mettant l'axe de guidage en fin de course. Position 1 et 2 : tourner la poignée (13) pour arriver à accrocher le ressort (14) à l'attelage (15). Position 2 et 3 : pour terminer l'attelage, tourner la poignée (13) en sens contraire pour arriver à mettre en tension le ressort (14). Monter le capot (6) au moyen de l'axe de centrage (7) et de l'axe fileté (8). Serrer l'écrou et la rondelle respective sur le capot.

n **MONTAGE DE LA FRAISE (Fig. 6b)** Le motoculteur est muni d'un attelage rapide pour les accessoires. Quand le moteur est arrêté et la machine dans la position horizontale, engager l'axe de la fraise (1) dans son logement (2). Montez la courroie (3) sur la poulie en mettant l'axe (1) en fin de course. Position 1 et 2 : tourner la poignée (13) pour arriver à accrocher le ressort (14) dans la fente (15). Position 2 et 3 : pour terminer l'attelage, tourner la poignée (13) en sens contraire pour arriver à mettre en tension le ressort (14). Montez le couvercle (6) au moyen de la vis de centrage (7); le levier d'interdiction de marche arrière (8) doit être placé correctement par rapport au levier de changement de vitesses (9). Serrez l'écrou et la rondelle sur le couvercle (6).

n **ASSEMBLAGE DU LEVIER DU CHANGEMENT DE VITESSE (Fig. 12)** Insérer l'extrémité de la barre (2) dans la fente du levier (3), placer la goupille à R.

n **REGLAGE DE LA COURROIE DE MOUVEMENT DES ACCESSOIRES (Fig. 7)** Pour augmenter la tension de la courroie entre la machine et l'outil il faut intervenir sur le registre (2) de manière à ce que l'outil commence à travailler seulement quand le levier de commande a dépassé la moitié de sa course (Fig. 7).

⚠ Dans le cas de la barre de coupe, pour augmenter la tension des deux courroies inférieures du mouvement de la barre, il faut dévisser l'écrou (9) et enlever les entretoises entre les poulies (Fig. 5)

⚠ Dans le cas de la fraise, il faut contrôler la tension de la courroie (3, fig. 6).

n **ENCLENCHEMENT DE LA BARRE FAUCHEUSE (Fig. 7):** tirer la poignée de sûreté (3) et après baisser le levier d'enclenchement de l'outil (4).

n **MISE AU POINT DE LA COMMANDE DU TENDEUR DE COURROIE (Fig. 8) Attention** - Les roues doivent commencer à tourner après que le levier de commande a dépassé la mi-course. Quand le levier est tiré (position de travail) le ressort de charge du tendeur de courroie (détail 2) devra s'allonger de 6 à 8 mm environ. Afin d'obtenir les conditions susmentionnées, il faut agir sur l'écrou (1) installé en proximité de la commande tendeur de courroie.

n **REGLAGE DU MANCHERON** Le mancheron du motoculteur est orientable soit latéralement soit en hauteur. Avant de commencer un travail quelconque, il faut régler le mancheron aux exigences de l'opérateur pour rendre le motoculteur facilement manoeuvrable à tout moment. L'orientation latérale du mancheron permet à l'opérateur de ne pas marcher sur le sol déjà travaillé et de ne pas endommager la végétation.

n **REGLAGE LATÉRAL DU MANCHERON (Fig. 2)** Le réglage latéral du mancheron peut être obtenu sur 3 positions différentes, soit quand on travaille avec des outils arrière (opérations type fraisage) soit quand on travaille avec des outils frontaux (opérations type fauchage) de la manière suivante: Tourner le levier (8) dans le sens inverse des aiguilles d'une montre pour déraboter. Réglez le mancheron dans la position désirée. Bloquez de nouveau le mancheron en tournant le levier (8) dans le sens des aiguilles d'une montre et assurez-vous que les dents sont parfaitement enclenchés.

⚠ La rotation du mancheron à 180° doit avoir lieu dans le sens des aiguilles d'une montre pour éviter d'endommager les câbles qui se trouvent le long de la barre. Il faut en outre décrochet la tige de changement de vitesses (4) et la remettre en place après rotation.

⚠ Quand le mancheron les tourné de 180° les positions des vitesses de la boîte sont inversées, c'est-à-dire que la marche arrière devient marche avant et vice versa.

Réglage du mancheron un hauteur (Fig. 2): Desserrez les vis (3), réglez le mancheron à la hauteur voulue. Bloquez les vis (3).

n **RÉGLAGE DE LA HAUTEUR DE LA BARRE DE COUPE (Fig. 9)** Régler la hauteur de coupe au moyen des patins prévus à cet effet, en fonction des exigences et des aspérités du terrain. Effectuer les opérations suivantes sur chaque patin: Desserrez l'écrou (1), placer le patin (2) dans la position voulue, serrer les écrous (1).

n **REGLAGE DE LA LAME (Fig. 10)** Après remplacement d'une lame ou après quelque heures de travail, il est indispensable de régler les guide-lame au moyen des vis (1) et de l'écrou respectif de blocage. Pour le contrôle de chaque réglage, il faut démonter d'abord le capot et ensuite faire tourner lentement la poulie (2) à la main pour vérifier que les lames bougent librement.

n **REGLAGE DU TIMON (Fig. 10)** Pour obtenir un bon binage et une marche régulière du motoculteur, la fraise est dotée d'un timon (1) qui règle la profondeur des fléaux. En tirant le levier de commande (2) en arrière et en le déplaçant vers le haut ou le bas on contrôle la pénétration dans le sol. Le réglage est correct quand la machine avance à une vitesse constante sans soubresauts (dans ce cas déplacez le levier vers la position

B) ou affaissement de la roue et de la fraise (dans ce cas déplacez le levier vers la position A). BINAGE DE SOLS DURS: placez le timon dans la position (B). Cette position correspond à une faible profondeur de travail. BINAGE DE SOLS MEUBLES: Placer le timon dans la position (A). Cette position correspond à une grande profondeur de travail.

⚠ Allumez le motor avec le timon dans la position (B), pour éviter que les fléaux éraflent la surface du sol.

n ENTREPOSAGE ET ENTRETIEN PERIODIQUE Faites en sorte que tous les écrous, tous les boulons et toutes les vis restent serrés afin que la machine puisse fonctionner en conditions de sécurité. Laissez refroidir la machine avant de l'entreposer et, de toute façon, si le réservoir contient encore de l'essence, ne la rangez pas dans un édifice à l'intérieur duquel des vapeurs pourraient atteindre une flamme libre ou une étincelle. Ne videz jamais le réservoir à l'intérieur ! Pour réduire le risque d'incendie, maintenez le moteur, le silencieux et la zone d'emmagasinage de l'essence exempts de feuilles, d'herbe et de graisse.

BOITE DE VITESSES (Fig. 12-13) Lubrifiant: utilisez de l'huile SAE 80. Quantité d'huile : 0,40 l. Pour vérifier le niveau: mettez la machine sur un sol plat. Dévissez le bouchon (1, fig. 12) et contrôlez que l'huile se trouve au niveau inférieur du trou. Le bouchon de remplissage correspond au niveau de l'huile. Contrôlez le niveau toutes les 60 heures de travail. Pour vidanger l'huile: enlevez le bouchon (1, fig. 12) et inclinez le moto culteur.

⚠ Vidangez l'huile quand le moteur est encore chaud.

A la fin de la vidange inclinez la machine, ravitaillez avec de l'huile neuve jusqu'au niveau inférieur du trou et vissez le bouchon (1, fig. 12). Dévissez le bouchon (2, fig. 13) et remplissez la boîte de vitesses avec de l'huile neuve jusqu'au niveau inférieur du trou, en maintenant la machine inclinée. Vissez le bouchon. Vidangez l'huile toutes les 150 heures de travail.

CHAPE D'ATTELAGE DE L'OUTIL (Fig. 14). Après utilisation nettoyez et graissez la chape (2) à travers le graisseur (1).

ENTRETIEN DE LA BARRE DE COUPE La barre de coupe nécessite un entretien soigné et fréquent. Après chaque utilisation il est indispensable de laver et nettoyer la lame. Dans le cas de longues périodes d'inactivité de la machine, il faut absolument protéger la barre et la lame avec des produits anti-corrosifs et anti-oxydants.

REMPLACEMENT DE LA LAME DE COUPE (Fig. 15) Lors de l'affûtage ou du remplacement de la lame supérieure, devisser les vis (1) pour démonter la lame après avoir extrait l'axe du trou (2). Après 2 ou 3 affûtages, il est conseillé de remplacer la lame. Remplacer la lame inférieure sur la base de l'usure, après environ deux remplacements de la lame supérieure. En même temps remplacer les guide-lame en plastique (3).

REAFFUTAGE DE LA LAME (Fig. 16) Lorsque les lames sont émoussées, il faut les réaffûter. **Ne pas dépasser 15 heures de travail.** Retirer les lames et les nettoyer. Vérifier qu'aucune partie n'est abîmée ou pliée, sinon, procéder au changement de ces parties avant de réaffûter. Utiliser une meule-boisneau tournant à 15000-20000 t/mn dont la tige a un Ø de 25 mm et une longueur de 35 mm. N'aiguiser qu'avec la partie frontale de la tige en partant de l'arrière de la lame vers la pointe. La section de lame doit présenter un angle de coupe de 35 à 40°.

ENTRETIEN DE LA FRAISE (Fig. 17) Chaque fois que vous utilisez la fraise, l'opérateur doit vérifier: - que les vis et les écrous de fixation de l'étoile, droite et gauche, à l'arbre de la fraise sont serrés à fond; - que toutes les vis et les écrous de fixation des fléaux sont serrés à fond. Vérifiez toutes les 60 heures le niveau de l'huile dans la boîte de vitesses, en dévissant le bouchon (1, fig. 17). Le niveau de l'huile doit se trouver au niveau inférieur du trou. Vidangez l'huile toutes les 150 heures de travail. Vidangez en enlevant le bouchon (1) et en inclinant la fraise.

⚠ Vidanger l'huile quand la machine est encore chaude.

A la fin de la vidange, ravitaillez avec de l'huile neuve jusqu'au niveau inférieur du trou. Vissez le bouchon.

n DESCRIPTION (Fig. 18) 1) Manette d'entraînement Start - Stop - 2) Traction, manette d'entraînement - 3) Levier commande embrayage barre - 4) Moteur -5) Levier de réglage du mancheron latéral - 6) Tige de commande des vitesses.

DONNEES TECHNIQUES**MOTOCULTEUR À BARRE DE COUPE**

Largeur de coupe	870 mm
Longueur avec barre de coupe	1500 mm
Hauteur	1000 mm
Masse	65 Kg.
Voie	430 mm
Roues de traction	2 pneus gonflables de 13x5.00-6
Battements de la barre de coupe	1300/ 1'
Vitesse en opération de coupe:	
Marche avant "1"	2,2 km/h
Marche arrière "R"	1,1 km/h

MOTOCULTEUR AVEC FRAISE

Largeur de fraisage	500 mm
Longueur max. avec fraise	1400 mm
Hauteur	1000 mm
Masse	78 Kg.
Voie	430 mm
Pneumatiques	2 pneus gonflables de 13x5.00-6
Rotations de l'arbre porte-fraises	275 t/min.
Vitesse en opération de fraisage:	
Marche avant "1"	1,1 km/h
Marche arrière "R"	2,2 km/h

Refroidissement du moteur à air. Réservoir de carburant: 1,5 litre

Pour tout renseignement et détail technique, consulter le manuel d'utilisation joint.

NIVEAU SONORE ET VIBRATION

Valeur de pression acoustique au poste de conduite conformément à la norme EN 12733 $L_{eq} = 80,8$ dB (A) , valeur d'incertitude $K = \pm 1,1$ dB (A).
Vibrations des mancherons conformément à la norme EN12733 et EN1033.
Valeur mesurée = $7,51$ m/s² , valeur d'incertitude $K = \pm 3,76$ m/s².

NIVEAU SONORE ET VIBRATION

Valeur de pression acoustique au poste de conduite conformément à la norme EN 709 $L_{Aeq} = 77,8$ dB (A) , valeur d'incertitude $K = \pm 1,1$ dB (A).
Vibrations des mancherons conformément à la norme EN 709 et ISO 5349. Valeur mesurée en = $5,5$ m/s² , valeur d'incertitude $K = \pm 2,7$ m/s².

n PROBLEME



Veillez à débrancher le capuchon de la bougie avant tout nettoyage et entretien !

Problème	Solution
Le moteur ne démarre pas	le carburant est épuisé, faites le plein
	vérifier si l'accélérateur est positionné sur START
	vérifier si le capuchon de la bougie est bien inséré
	vérifier l'état de la bougie et éventuellement la remplacer
	contrôler si le robinet du carburant est ouvert (seulement pour les modèles avec cette caractéristique)
La puissance du moteur a diminuée	le filtre à air est sale : le nettoyer
Les fraises ne tournent pas	regler les butées des cables de transmission.
	contrôler si les fraises sont fixés à l'arbre.
La coupe de l'herbe est irrégulière	raffuter ou changer la barre de coupe corriger le jeu de la barre de coupe
La barre de coupe ne marche pas ou les roues ne tournent pas	regler les butées des cables de transmission
	contrôler si les roues sont fixées à l'arbre.
	contrôler le positionnement et l'intégrité des courroies de transmission, le cas échéant les repositionner et/ou les remplacer.
Si ces mesures ne règlent pas le problème, contacter un centre de service agréé	

Inhaltsverzeichnis

Einleitung

Einsatzbedingungen

Sicherheitsmaßnahmen

Bedienungshinweise

Transport

Montage

Einstellung

Wartung

Technische Daten

Lärmemission



Unfallgefahr für den Bediener und die Personen in der Reichweite der Maschine.

Einleitung

Verehrter Kunde,

Sie haben ein neues Gerät erworben. Wir bedanken uns für Ihr Vertrauen, das Sie in unsere Qualitätsprodukte setzen und wünschen Ihnen viel Freude beim Arbeiten mit Ihrem neuen Gerät.

Um eine zuverlässige Inbetriebnahme von vornherein zu gewährleisten, lesen Sie diese Betriebsanleitung bitte sorgfältig durch. Wenn Sie die folgenden Hinweise genau beachten, wird Ihr Gerät stets zu Ihrer vollsten Zufriedenheit arbeiten und eine lange Lebensdauer besitzen. Unsere Geräte werden vor der Serienherstellung unter härtesten Bedingungen erprobt und während der Fertigung selbst ständigen strengen Kontrollen unterzogen. Dies gibt uns die Sicherheit und Ihnen die Gewähr, stets ein ausgefeiltes Produkt zu erhalten. **Dieses Gerät wurde im Herstellerland durch neutrale Prüfstellen nach strengen Arbeits- und Sicherheitsnormen geprüft. Zur Aufrechterhaltung dieser Funktions- und Sicherheitsgewähr dürfen im Bedarfsfall nur Originalteile des Herstellers verwendet werden.**

Der Benutzer verliert alle evtl. bestehenden Ansprüche, wenn er das Gerät mit anderen als den Originalersatzteilen verändert. Konstruktions- und Ausführungsänderungen vorbehalten. Bei Rückfragen oder Ersatzteilbestellungen die Artikelnummer und die Erzeugnisnummer angeben.

n KENNZEICHNUNGSANGABEN (Abb. 1) Das Schild mit den Maschinendaten und der Seriennummer befindet sich auf der Seite des Combigerätes, und zwar unter dem Motor. **Hinweis-** Bei eventuellen technischen Beratungsfragen oder bei Ersatzteilbestellungen, die Kennnummer der Maschine angeben.

n EINSATZBEDINGUNGEN - EINSATZGRENZEN Das Combigerät bzw. der Einachsschlepper ist zur Ausführung von Hackarbeit und zum Mähen von Grasgelände bestimmt.. Der Einachsschlepper darf nur mit Original-Zusatzgeräten und Original-Ersatzteilen betrieben werden. Jede Benutzung, die von der hier beschriebenen abweicht, ist nicht gestattet. Es führt nicht nur zum Verfall der Garantiegewährung, sondern stellt auch eine große Gefahr für den Bediener und alle Personen die sich in Reichweite der Maschine befinden dar.

n SICHERHEITS-MAßNAHMEN Achtung: **Vor der Montage und Inbetriebnahme die Bedienungsanweisung unbedingt beachten. Personen, die mit der Gebrauchsanweisung nicht vertraut sind, dürfen das Gerät nicht benutzen.**



1. Das Bedienen des Gerätes ist Jugendlichen unter 16 Jahren nicht gestattet. Das Mehrzweckgerät darf nicht verwendet werden, wenn der Bediener krank ist, Medikamente eingenommen hat oder durch Substanzen beeinträchtigt ist, die sein Reaktionsvermögen senken.



2. Diese Maschine ist entwickelt worden, damit sie von einem einzelnen ausgebildeten Benutzer verwendet werden kann. Vor Benutzung sicherstellen, dass keine Kinder in der Nähe sind (10 Meter).

3. Vor Beginn der Mäharbeiten alle auf der Grasfläche liegenden Fremdkörper entfernen.



4. Die Maschine nicht in Betrieb nehmen, wenn man vor der Fräse oder vor dem Mähbalken steht. Wenn

man die Startschnur des Motors zieht, dürfen die Fräsen oder der Mähbalken sich noch nicht in Gang setzen. (Wenn das doch der Fall ist, muß eine Nachstellung am Bowdenzug vorgenommen werden).



5. Schutzhandschuhe, schnittfeste Arbeitsschuhe mit verstärkter Spitze und Schutzbrillen tragen. Verwenden Sie auch einen Ohrenschutz, um Ihr Gehör zu schützen.



6. Beim Fahren mittels Radsatz auf Wegen ist der Motor abzustellen und der Stillstand der Hackmesser bzw. des Schneidwerkes abzuwarten.



7. Wartungs- und Reinigungsarbeiten am Gerät sowie das Verstellen des Bremsspornes oder Radsatzes dürfen nur bei abgestelltem Motor und Stillstand des Schneidwerkzeuges erfolgen, bzw. bei abgezogenem Zündkerzenstecker

8. Der Bediener muß beim Benutzen der Maschine die Lenkholme fest in der Hand halten.

9. Die Notwendigkeit einer fachmännischen Überprüfung ist erforderlich, wenn z.B. durch Auffahren auf ein Hindernis das Gerät sofort zum Stehen kommt (Getriebeschaden, verbogene Messer).



10. Geräte mit Verbrennungsmotor dürfen wegen der damit verbundenen Vergiftungsgefahr keinesfalls in geschlossenen Räumen in Betrieb genommen werden.



11. HINWEIS: Benzin ist feuergefährlich! Benzin nur in dafür vorgesehenen Behältern aufbewahren. Nicht in geschlossenen Räumen und nicht bei laufendem Motor tanken, nicht rauchen und auf aus dem Tank auslaufenden Treibstoff achten. Bei auslaufendem Treibstoff nicht versuchen, den Motor zu starten, sondern die Maschine von der betreffenden Stelle entfernen und Zündquellen vermeiden, bis die Benzindämpfe verdampft sind. Den Tankdeckel wieder ordentlich verschließen. Während der Motor läuft oder bei heißer Maschine darf der Tankverschluss nicht geöffnet oder Benzin nachgefüllt werden.



12. Der Auspuff sowie der Bereich um den Auspuff können bis zu 80°C. heiß werden. Achtung: Verbrennungsgefahr!

13. Wir weisen darauf hin, daß wir für Schaden, die damit im Zusammenhang stehen, daß. **a)** Reparaturen unsachgemäß, bzw. nicht von unseren autorisierten ServiceStellen durchgeführt werden, oder. **b)** bei einem Teileaustausch keine ORIGINAL - ERSATZTEILE verwendet werden, nicht haften! Für Zubehörteile gelten die gleichen Bestimmungen.

n BEDIENUNGSHINWEISE

n **INSTRUKTIONEN - MOTOR** Bitte beachten Sie die Betriebsanleitung des Motorenherstellers.

n **INBETRIEBNAHME** **Achtung: Bedienungshebel für Fahr- und Mähantrieb in Nullstellung bringen. Gashebel-Motor auf "Start" stellen.**

Ziehen Sie den Starterhandgriff am Motor heraus, bis daß Sie Kompressionswiderstand spüren, lassen Sie das Seil langsam zurücklaufen und ziehen Sie es dann zum Starten kräftig eine volle Armlänge heraus. Behalten Sie den Starterhandgriff in der Hand und lassen Sie das Seil anschließend langsam zurücklaufen. **Zum Abstellen** Gashebel auf Stop. Mähantrieb auf Stop. Fahrtrieb auf Stop.

n **SICHERHEITSVORRICHTUNG** - Alle Mehrzweckgeräte sind mit einer Sicherheitsvorrichtung auf Basis der Unfallschutzmassnahmen versehen. Durch Betätigung des Steuerhebels wird die Antriebswelle automatisch ausgeschaltet.

n **TRANSPORT** Für den Transport der Maschine empfehlen wir die Benutzung eines Gabelstaplers. Die auf die höchstzulässige Breite gestellten Gabeln sind in den Raum unter der Palette einzufahren. Das Gewicht der Maschine steht auf dem Typenschild und in den technischen Daten.

n **MONTAGE DES MEHRZWECKGERÄTES** Der Mehrzweckgerät wird, in demontiertem Zustand und in einer dazu geeigneten Verpackung geliefert. Zum endgültigen Zusammenbau wie folgt verfahren.

▫ **LENKHOLMMONTAGE (Abb. 2)** Die Lenkholme (Abb. 2, Teil 1) am Träger (2) befestigen, und zwar mit den Schrauben (3). **Achtung:** Die Unterlegscheiben mit dem größeren Durchmesser müssen auf der Höhe der Langlöcher montiert werden. Die Höhe der Lenkholme mit den Schrauben (3) einstellen, mit denen sie auch befestigt werden. Das Gangschaltgestänge (4) befestigen, indem man es durch die Führung (5) steckt und das Ende in das Loch des Gelenks (6) steckt, um alles mit dem Splint (7) abzusichern.

▫ **MONTAGE DES GASHEBEL-BOWDENZUGES (Abb. 3) (mit Metallhülle)** Stellen Sie den auf dem Motor angeordneten Hebel (Bild 3, Detail 1) bis zum Endanschlag, wie im Bild mit Pfeil "A," angegeben. Den am Holm angeordneten Gashebelknebel (2) bis zum Endanschlag verstellen, wie im Bild mit Pfeil "B" angegeben. Das Drahtseil (3) in das Loch (4) einführen und die Hülle (5) durch den Halter (6) und Schrauben (7) befestigen. Der Gaszug muß am Motor auf der Kerzenseite befestigt werden. **Achtung:** Der Gashebel muß auf der Stellung "Stop" stehen.

▫ **BOWDENZUG FÜR FAHRANTRIEB (Abb. 4)** Der Bowdenzug für den Radantrieb (1) wird mit dem Kupplungshebel/ Radantrieb (2) bereits vormontiert geliefert. Den Kupplungshebel/ Radantrieb (2) mit der mitgelieferten Schraube (3) am Führungsholm befestigen.

▫ **MONTAGE ZUBEHÖRE (Abb. 5)** Das Mehrzweckgerät ist mit einer Schnellkupplung für Geräte ausgestattet. Bei Verwendung von Sichel-Mulchmäher und Fräse wird den Keilriemen auf der oberen Keilriemenscheibe A montiert. Bei Verwendung von Kehlmaschine und Mähbalken wird den Keilriemen auf der unteren Keilriemenscheibe B montiert.

▫ **MONTAGE MÄHBALKEN (Abb. 6a)** Das Mehrzweckgerät ist mit einer Schnellkupplung für Geräte ausgestattet. Motor ausschalten! Bolzen (1) in Bohrung (2) einführen und Keilriemen (3) auf untere Riemenscheibe legen. Pos. 1 und 2: der Haken (13) wird so gedreht bis die Feder (14) an dem Kupplungshaken (15) angehängt wird. Positionen 2 und 3: um die Verbindung fertig zu stellen wird der Haken (13) in umgekehrter Richtung gedreht bis die Feder (14) unter Spannung gesetzt wird. Abdeckhaube aufschrauben. Haube (6) mit Zentrierungs und Gewindepapfen montieren. Mutter und entsprechende Beilagscheibe auf der Haube anziehen.

▫ **MONTAGE DER FRÄSE (Abb. 6b)** Stellen Sie das Gerät in eine waagrechte Position. Bei stehendem/ausgeschaltetem Motor den Bolzen der Fräse (1) zur Hälfte in seinen Sitz stecken. Den Riemen (3) auf die Scheibe montieren und den Bolzen (1) bis zum Anschlag einführen. Pos. 1 und 2: der Haken (13) wird so gedreht bis die Feder (14) an der Öse (15) angehängt wird. Positionen 2 und 3: um die Verbindung fertig zu stellen wird der Haken (13) in umgekehrter Richtung gedreht bis die Feder (14) unter Spannung gesetzt wird. Den Deckel (6) mit der Zentrierschraube (7) montieren. Der Hebel zur Sperrung des Rückwärtsgangs (8) wird korrekt im Bezug zum Gangschalthebel (9) positioniert. Die Mutter und die Unterlegscheibe auf dem Deckel (6) anziehen.

▫ **MONTAGE DER GETRIEBESTANGE (Abb. 12)** Das Stangenende (2) in die Bohrung der Hebel (3) stecken, dann durch den Federstecker befestigen.

▫ **EINSTELLUNG DES RIEMENS ZUM ANTRIEB DER GERÄTE (Abb. 7)** Um die Spannung des Riemens zwischen Maschine und Gerät zu erhöhen, ist die Stellschraube (2) zu benutzen. Das Gerät darf erst dann arbeiten, wenn der Schalthebel über die Hälfte seines Hubs zurückgelegt hat (Abb. 7)

⚠ Beim Mähbalken ist zum Erhöhen der Spannung zwischen den beiden unteren Scheiben für den Antrieb des Mähbalkens die Mutter (9, Abb. 5) loszuschrauben, und dann den Abstandhalter zwischen den beiden Scheibenhälften herauszunehmen.

⚠ Bei der Fräse ist nach 2 Betriebsstunden die Riemen Spannung zu prüfen (3, Abb. 6).

▫ **KUPPLUNG DER MÄHANTRIEBE (Fig. 7):** Hängen Sie den Sicherheitshebel ab (3), folglich lassen Sie den Kupplungsgerätshebel herunter (4).

n **EINSTELLEN DER KEILRIEMENSPPANNUNG (Abb. 8) Achtung:** Die Räder dürfen sich erst drehen, wenn der Bedienungshebel mehr als die Hälfte gedrückt ist. Bei vollständigem Niederdrücken muß der Hebel (2) der Keilriemenspannung 6 - 8 mm Verstellweg aufweisen. Verstellweg der Keilriemenspannung mit Einstellschraube (1) eventuell nachregulieren.

n **EINSTELLUNG DER LENKHOLME** Die Lenkholme des Mehrzweckgerätes sind seitlich drehbar und höheneinstellbar. Bevor man mit irgendeiner Arbeit beginnt, sollten die Lenkholme an die Ansprüche des jeweiligen Bedieners angepaßt werden, damit er ihn sicher bedienen kann. Die seitliche Ausrichtung der Lenkholme macht es möglich, daß der Bediener nicht mehr über bereits bearbeiteten Boden läuft und die vorhandenen Pflanzen nicht beschädigt.

n **SEITLICHE EINSTELLUNG DER LENKHOLME (Abb. 2)** Die Lenkholme können seitlich auf 3 verschiedene Stellungen eingestellt werden, sowohl wenn man mit Hackanbaugeräten (Bsp. Fräsen) als auch mit Frontanbaugeräten (Bsp. Mähen) arbeitet. Dazu folgendermaßen vorgehen. Den Hebel (8) im Gegenuhrzeigersinn drehen, um die Sperre auszuschalten. Die Lenkholme auf die gewünschte Stellung bringen. Die Lenkholme erneut blockieren, indem man den Hebel (8) im Uhrzeigersinn dreht und sicherstellen, daß die Zähne perfekt eingerastet sind.

⚠ Den Lenkholme um 180°, im Uhrzeigersinn drehen, damit die längs der Lenksäule verlaufenden Kabel nicht beschädigt werden. Außerdem ist es erforderlich, das Gestänge der Gangschaltung (4) abzunehmen, um es dann nach erfolgter Drehung wieder zu befestigen.

⚠ Wenn man die Drehung des Lenkholmes um 180° vorgenommen hat, sind die Stellungen der Gänge beim Schalten umgekehrt, d.h. der Rückwärtsgang wird Vorwärtsgang und umgekehrt.

n **HÖHENEINSTELLUNG DER LENKHOLME (Abb. 2)** Die Schrauben (3) lockern, die Lenkholme auf die gewünschte Höhe einstellen. Die Schrauben (3) wieder anziehen.

n **EINSTELLUNG DER MÄHBALKENHÖHE (Abb. 9)** Diese Einstellung wird auf Grund der Merkmale und Unebenheiten des Bodens durchgeführt. Mutter (1) lockern, Gleitschuh (2) in gewünschte Position stellen, Mutter (1) anziehen. Beide Gleitschuhe gleichmäßig einstellen.

n **MESSEREINSTELLUNG (Abb. 10)** Das durch Verschleiß entstandene Spiel zwischen Messer und Messerführung muß nachgestellt werden. Dazu Kontermutter lösen und mit Sechskantschlüssel Verstellerschraube (1) nachstellen. Nach der Einstellung muß sich das Mähmesser noch von Hand frei bewegen lassen.

n **EINSTELLUNG DES BREMSSPORNES (Abb. 11)** Um richtig zu fräsen und mit dem Mehrzweckgerät störungsfrei vorwärtsfahren zu können, ist die Bodenfräse mit einem Bremssporn (1) ausgestattet, mit der die Arbeitstiefe der Hackmesser geregelt wird. Zieht man den Hebel des Bremssporns (2) zurück und bewegt ihn nach oben oder unten, steuert man die Eindringtiefe in den Boden. Die Einstellung ist dann richtig, wenn die Maschine ruckfrei mit konstanter Geschwindigkeit vorwärtsfährt (in diesem Fall den Hebel in Richtung B bewegen) oder beim Absinken von Rad und Fräse (in diesem Fall den Hebel in Richtung A bewegen). **FRÄSEN VON HARTEM BODEN:** Der Bremssporn in die Stellung (B) bringen. Diese Position entspricht einer geringen Arbeitstiefe. **FRÄSEN VON WEICHEM BODEN:** Der Bremssporn in die Stellung (A) bringen. Diese Position entspricht einer großen Arbeitstiefe.

⚠ Den Motor starten, wenn der Bremssporn in der Stellung (B) steht. Dabei wird vermieden, daß die Hackmesser die Oberfläche berühren.

n **LAGERHALTUNG UND LAUFENDE WARTUNG** Alle Muttern, Bolzen und Schrauben angezogen halten, um den sicheren Betrieb der Maschine zu gewährleisten. Die Maschine abkühlen lassen, bevor man sie auf Lager stellt und auf keinen Fall Benzin in den Tank füllen, wenn man sie in einem Gebäude abstellt, weil die Dämpfe eine freie Flamme oder Funken erreichen könnten. Das Entleeren des Benzintankes sollte nur

im Freien erfolgen. Um Brandgefahr zu vermeiden, den Motor, den Auspufftopf und den Lagerhaltungsbereich für das Benzin frei von Laub, Gras oder zu viel Fett halten.

CHALTGETRIEBE (Abb. 12 - 13) Schmierstoff: Öl der Sorte SAE 80 verwenden. Ölfüllmenge für Geräte : 0,40 l. Zum Prüfen des Ölstands: Die Maschine eben aufstellen. Den Stopfen (1, Abb. 12) herausdrehen und prüfen, ob das Öl bis zur unteren Kante der Öffnung steht. Einfüllstopfen wieder hereindrehen. Prüfen Sie den Füllstand jeweils spätestens nach 60 Betriebsstunden, und füllen Sie ggf. wieder Öl bis zum maximalen Füllstand auf. Ölwechsel des Schaltgetriebes: Zum wechseln des Öls den Stopfen (1, Abb. 12) abdrehen und das Combigerät seitlich kippen, und das Öl in ein Auffanggefäß fließen lassen.

⚠ Der Ölwechsel ist bei warmem Motor auszuführen. Wenn das alte Öl ausgelaufen ist, die Maschine wieder aufrichten und neues Öl bis zum vorgeschriebenen Stand, d.h. der Unterkante des Stopfen (1, Abb. 12) einfüllen. Den Stopfen (2, Abb. 13) losdrehen und das Schaltgetriebe mit neuem Öl füllen, d.h. bis zur unteren Kante der Bohrung. Den Stopfen einschrauben. Das Öl alle 150 Betriebsstunden wechseln.

GERÄTE-SCHNELLKUPPLUNG (Abb. 14) Den Sitz (2) nach jeder Benutzung reinigen und mit dem Schmiernippel (1, Abb. 14) schmieren.

WICHTIGE HINWEISE ZUR SCHNEIDWERK-PFLEGE Nur ein Schneidwerk in tadellosem Zustand gewährleistet einwandfreie Arbeit. Dabei ist folgendes zu beachten: Mähmesser müssen stets scharf sein, Die Balkenschiene darf nicht durchgebogen sein. Es empfiehlt sich, den Mähbalken nach jedem Gebrauch zu reinigen. Dazu ist es erforderlich, das Mähmesser herauszunehmen, damit vor allen Dingen der zwischen Messerklingen und Balkenklingen angesammelte Schmutz gründlich entfernt werden kann. Wird der Mähbalken längere Zeit nicht benutzt, so sollte er mit einem Rostschutzmittel eingesprüht werden. Obwohl der Mähbalken weitgehend unempfindlich gegen Steine und ähnliche Gegenstände ist, kann es gelegentlich vorkommen, daß Balkenklingen und Messerklingen beschädigt bzw. verbogen werden. Deshalb ist es ratsam, bei jedem Nachschärfen des Mähmessers, was je nach Beanspruchung etwa alle 5 - 10 Betriebsstunden erforderlich ist, auch den Zustand dieser Teile zu überprüfen. Vorhandene Beschädigungen sind zu beseitigen und verbogene Klingen auszutauschen. Nur gut ausgerichtete Klingen gewährleisten einen sauberen Schnitt. Bei dieser Gelegenheit sollte man auch jeweils die Messerführungen überprüfen und zu großes Führungsspiel durch Nachstellen ausgleichen.

DEMONTAGE DES OBERMESSERS (Abb. 15) Die Schutzhaube entfernen, dazu bitte die Befestigungsschrauben (1) abschrauben. Halter und Mitnehmerblock entfernen. Einstellschrauben von Messerführungen lösen und Obermesser seitlich herausschieben. Nach mehrmaligem schleifen, empfiehlt es sich, bei Bedarf, die Messerklingen zu ersetzen. Das Untermesser sowie die Kunststoff - Messerhalter sind dabei auf Verschleiß zu prüfen, und wenn nötig zu ersetzen.

NACHSCHÄRFEN DES MÄHMESSERS (Abb. 16) Je nach Beanspruchung sind die Mähmesser soweit abgestumpft, daß ein Nachschleifen erforderlich wird. **Das sollte mindestens alle 15 Betriebsstunden erfolgen.** Zu diesem Zweck wird das Mähmesser aus dem Mähbalken herausgenommen und gesäubert. Es ist zu prüfen, ob Messerrücken und Messerklingen nicht verbogen sind; andernfalls ist ein Nachschärfen erforderlich. Erst dann sollte mit dem Nachschärfen begonnen werden. Zweckmäßigerweise verwendet man hierzu einen Handschleifer mit ca. 15000 - 20000 Umdrehungen pro Minute in Verbindung mit einem runden Schleifstein mit einem Durchmesser von 25 mm und einer Länge von ca. 35 mm. Geschliffen wird nur mit der Stirnseite des Schleifstiftes, und zwar vom Messerrücken zu den Klingenspitzen hin. Messerklingen für Mähbalken benötigen einen Schneidwinkel von 35 - 40°.

WARTUNG DER FRÄSE (Abb. 17) Jedesmal, wenn man die Fräse benutzt, muß der Bediener folgendes prüfen: a) Die Schrauben und Muttern zur Befestigung der Hackmesser müssen fest angezogen sein. Alle 60 Stunden den Ölstand im Gehäuse prüfen, indem man den Stopfen (1, Abb. 17) losdreht. Das Öl muß bis zur Unterkante der Öffnung stehen. Das Öl alle 150 Betriebsstunden Wechseln. Zum Ablassen des Öls den Stopfen (1) abschrauben und die Fräse kippen. Das Öl muß im erwärmten Zustand, d.h. bei warmer Betriebstemperatur aus der Fräse abgelassen werden. Danach ist neues Öl bis zur Unterkante der Öffnung einzufüllen. Dann den Stopfen zuschrauben. Schmierstoff: Öl der Sorte SAE 80 verwenden.

n **BESCHREIBUNG (Abb. 18)** 1) Start-Stop, Gashebel 2) Fahrtrieb, Bedienungshebel 3) Mähbalkentrieb, Bedienungshebel 4) Motor mit Reversierstarter 5) Hebel für seitliches Verstellen der Lenkholme 6) Gangschaltgestänge.

TECHNISCHE DATEN**MEHRZWECKGERÄT MIT MÄHBALKEN**

Mähbreite	870 mm
Länge mit Mähbalken	1500 mm
Gesamthöhe	1000 mm
Gewicht	65 Kg.
Radstand	430 mm
Bereifung	2 Luftbereifte Antriebsräder 13x5.00-6
Mähbalken/Hübe	1300/ 1'
Mähgeschwindigkeit:	
Vorwärtsgang "1"	2,2 km/h
Rückwärtsgang "R"	1,1 km/h

MEHRZWECKGERÄT MIT FRÄSE

Fräsbreite	500 mm
Max. Breite mit Fräse	1400 mm
Gesamthöhe	1000 mm
Gewicht	78 Kg.
Radstand	430 mm
Bereifung	2 Luftbereifte Antriebsräder 13x5.00-6
Umdrehungen der Hackmesserwelle	275 u/min.
Fräsgeschwindigkeit:	
Vorwärtsgang "1"	1,1 km/h
Rückwärtsgang "R"	2,2 km/h

Motor Kühlung: Luftkühlung. Kraftstoffbehälter: 1,5 liter

Weitere techn. Daten und Hinweise zum Motor: siehe beiliegendes Handbuch des Motorenherstellers.

LÄRMEMISSION UND VIBRATIONEN

Der Wert des Schalldrucks am Arbeitsplatz beträgt gemäß Urkunde EN 12733 $Leq = 80,8 \text{ dB (A)}$, Messunsicherheit $K = \pm 1,1 \text{ dB(A)}$.
Vibrationen an den Lenkholmen gemäß Urkunde EN12733 und EN1033.
Meßwert in $= 7,51 \text{ m/s}^2$, Messunsicherheit $K = \pm 3,76 \text{ m/s}^2$.

LÄRMEMISSION UND VIBRATIONEN

Der Wert des Schalldrucks am Arbeitsplatz beträgt gemäß EN 12733 $Leq = 77,8 \text{ dB (A)}$, Messunsicherheit $K = \pm 1,1 \text{ dB(A)}$.
Vibrationen an den Lenkholmen gemäß EN 709 und ISO 5349. Meßwert in $= 5,5 \text{ m/s}^2$, Messunsicherheit $K = \pm 2,7 \text{ m/s}^2$.

n **STÖRUNG**

Vor allen Wartungs- und Reinigungsarbeiten Zündkerzenstecker abziehen!

Störung	Beseitigung
Motor springt nicht an	Benzin auftanken
	Gashebel auf Position "START" stellen
	Zündkerzenstecker auf die Zündkerze aufstecken
	Zündkerze überprüfen, eventuell erneuern
	Kraftstoffhahn aufdrehen (nur für Motoren mit Kraftstoffhahn)
Motorleistung lässt nach	Luftfilter reinigen
Hackmesser drehen nicht	Bowdenzug nachstellen.
	Hackmesser auf der Getriebewelle lose.
Unsauberer Schnitt	Messerklingen nachschleifen / erneuern Schnittspiel nachstellen
Mähwerk / Radantrieb funktioniert nicht	Bowdenzug nachstellen
	Montage der Räder überprüfen
	Keirliemen überprüfen / einstellen und/oder erneuern
Störungen, die mit Hilfe dieser Tabelle nicht behoben werden können, dürfen nur durch einen autorisierten Fachbetrieb behoben werden.	

INHOUDSTAFEL

Inleiding
Gebruiksvoorwaarden
Veiligheidsvoorschriften
Gebruiksaanwijzingen
Transport
Montage
Afregeling
Onderhoud
Technische gegevens
Geluidsniveau



Groot gevaar voor lichamelijke letsels bij de gebruiker en de personen binnen de reikwijdte van de machine.

INLEIDING

Geachte klant,

Wij zouden u willen bedanken voor de aankoop van deze machine en voor het vertrouwen dat u daarmee in onze kwaliteitsproducten stelt. Wij wensen u dan ook veel plezier toe met uw nieuwe machine.

Om van het begin af een betrouwbare ingebruikname te waarborgen, hebben we deze handleiding opgesteld. Wanneer u de volgende instructies nauwkeurig opvolgt, zal uw machine jarenlang naar wens werken.

Onze machines worden vóór de serieproductie aan de zwaarste proeven onderworpen en tijdens de productie zelf voortdurend streng gecontroleerd. Hierdoor kunnen wij u steeds een machine van topkwaliteit garanderen. **Deze machine werd in het land van productie door onafhankelijke keuringsinstituten volgens strenge arbeids- en veiligheidsnormen getest.**

Om die functionering en veiligheid te blijven waarborgen, mogen in geval van vervanging enkel originele onderdelen van de producent gebruikt worden.

Indien u voor de herstelling van de machine andere onderdelen gebruikt, verliest u elke mogelijke aanspraak. De producent behoudt zich het recht voor om veranderingen aan de constructie en uitvoering van de machine aan te brengen. Vermeld bij de vraag om informatie of bij de bestelling van onderdelen steeds het stuknummer en productienummer.

n **HERKENNINGSTEKENS (fig. 1)**

Het plaatje met de gegevens van de machine en het serienummer bevindt zich aan de van de multifunctionele machine, meer bepaald onder de motor.



Wenk: Vermeld bij eventuele technische inlichtingen of bij de bestelling van onderdelen steeds het identificatienummer van de machine.

n **GEBRUIKSVOORWAARDEN - GEBRUIKSBEPERKINGEN**

De lichte tuinbouwmachine is geschikt voor hakwerk en voor het maaien van grasland. Deze multifunctionele machine mag enkel met originele hulpstukken en originele onderdelen functioneren. Elk gebruik dat hiervan afwijkt, is verboden. Niet alleen vervalt hierdoor de garantie, het ongeoorloofde gebruik brengt bovendien de gebruiker en alle personen binnen de reikwijdte van de machine in gevaar.

n **VEILIGHEIDSVOORSCHRIFTEN**

Opgelet: Lees de gebruiksaanwijzing grondig door, alvorens de machine te monteren en in gebruik te nemen. **De personen die niet vertrouwd zijn met de gebruiksaanwijzing, mogen de machine niet gebruiken.**

-  1. Personen die niet vertrouwd zijn met de bedieningshandleiding, kinderen jonger dan 16 jaar en personen die onder invloed zijn van alcohol, drugs of medicijnen mogen de machine niet bedienen.
-  2. De gebruiker van de machine moet erop toezien, dat er zich geen andere personen en kinderen binnen het werkbereik van de machine bevinden. Binnen het werkbereik draagt de gebruiker van de machine

de verantwoordelijkheid ten opzichte van derden.

3. Verwijder, alvorens met het maaien te beginnen, alle vreemde voorwerpen van het grasoppervlak.

4. Start de machine nooit wanneer u voor de frees of de maaibalk staat. Wanneer men aan het startsnoer van de motor trekt, mag de frees of de maaibalk nog niet bewegen. (Indien dit wel het geval is, dan moeten de instellingen veranderd worden.)

5. Draag handschoenen, veiligheids-schoeisel met antislipzool en een veiligheidsbril. Gebruik gehoor-bescherming.

6. Schakel de motor uit en wacht tot de hakmessen stilstaan, alvorens de machine met behulp van de wielset op de weg te rijden.

7. Onderhoud en reiniging van de machine alsook afstelling van de remschoenen of van de wielen mag enkel gebeuren, wanneer de motor uitgeschakeld is en de hakmessen tot stilstand gekomen zijn, of wanneer de bougiestekkerbus losgemaakt is.

8. Tijdens de werking van de machine dient de gebruiker beide stuurstangen stevig vast te houden.

9. Laat een deskundige de machine controleren, wanneer deze onmiddellijk uitvalt nadat u ergens tegenaan gereden bent (beschadiging van de aandrijving, verbogen messen).

10. Machines die met een verbrandingsmotor uitgerust zijn, mogen vanwege het hiermee gepaard gaande vergiftigingsgevaar nooit in gesloten ruimtes gebruikt worden.

11. Vul nooit benzine bij wanneer de motor nog draait. Rook niet wanneer u benzine bijvult. Gebruik voor het tanken een speciale trechter zodat er geen brandstof op de motor en de motorkast of op de grond lopen kan.

12. Pas op voor brandwonden aangezien de uitlaat en de onderdelen errond tot 80°C heet kunnen worden.

13. Wij willen nogmaals benadrukken dat wij niet aansprakelijk zijn voor schade en verwondingen die veroorzaakt werden door:

- ondeskundige respectievelijk niet door onze klantenservice uitgevoerde herstellingen;
- geen gebruik te maken van originele onderdelen bij vervangingen.

Voor het toebehoren gelden dezelfde gebruiksvoorwaarden.

n **GEBRUIKSINSTRUCTIES**

n **INSTRUCTIES VOOR DE MOTOR** - Lees aandachtig de gebruiksaanwijzing van de motorfabricant.

n **INGEBRUIKNAME** - **Opgelet:** Plaats de bedieningshendel voor rij- en maaiaandrijving in de neutrale stand. Plaats de gashandgreep van de motor op "Start". Trek aan de starthandgreep van de motor totdat u compressieweerstand voelt. Laat de kabel langzaam terugrollen. Trek dan in één armzwaai krachtig aan de kabel om de motor te starten. Hou de starthandgreep vast en laat de kabel weer langzaam terugrollen. Plaats de gashandgreep, de maaiaandrijving en de rij-aandrijving op "Stop" om de motor uit te schakelen.

n **VEILIGHEIDSINRICHTING** - Alle multifunctionele machines zijn krachtens de maatregelen ter voorkoming van ongevallen met een veiligheidsinrichting uitgerust. Door de besturingshendel te bewegen, wordt de aandrijfjas automatisch uitgeschakeld.

n **TRANSPORT** - Gebruik een vorkheftruck om de machine te transporteren. Stel de vorken zo breed mogelijk in en schuif ze in de ruimte onder de pallet. Het gewicht van de machine staat vermeld op het typeplaatje en bij de technische gegevens.

n **MONTAGE VAN DE MULTIFUNCTIONELE MACHINE** - Behoudens anders afgesproken, wordt de multifunctionele machine in gedemonteerde toestand en in een aangepaste verpakking geleverd. De montage van de machine wordt hieronder beschreven.

n **MONTAGE VAN DE STUURSTANGEN (fig. 2)** - Bevestig de stuurstang (fig.2, onderdeel 1) op de steun (2) met behulp van de

schroeven (3). **Opgelet:** De afsluitingen met de grootste diameter moeten ter hoogte van de ovale openingen gemonteerd worden. Stel de hoogte van de stuurstangen in met dezelfde schroeven (3) waarmee ze op de steun gemonteerd werden. Maak de versnellingsstang (4) vast door hem door de geleider (5) te steken en het uiteinde ervan in de opening van het scharnierstuk (6) te steken. Vergrendel alles met de splitpen (7).

n **MONTAGE VAN DE GASHENDELKABEL (fig. 3) (met metalen huls)** - Druk de op de motor aangebrachte hendel (fig.3, detail 1) tot tegen de eindstop zoals op de figuur met pijl "A" aangeduid is. Duw de gashendelstuurknop (2) op de 'staart' van de machine tot tegen de eindstop zoals op de figuur met pijl "B" aangegeven is. Breng de stalen kabel (3) in de opening (4) aan en bevestig de huls (5) met behulp van beugel (6) en schroeven (7). De gaskabel moet op de motor aan de kant van de bougies vastgemaakt worden. **Opgelet:** Bevestig de kabel zodanig dat de motor uitschakelt wanneer de gashendel in de "Stop"-stand gezet wordt.

n **BOWDEN-KABEL VOOR DE RIJ-AANDRIJVING (fig. 4)** - De rijkabel (1) is reeds bevestigd aan de spanpulley en aan de rijhendel (2). Draai de hendel (2) op de stuurboom vast door middel van de schroef (3) die u kunt vinden in het bijgesloten zakje met losse delen.

n **WERKTUIGEN MONTAGE (Fig. 5)** De multifunctionele machine is uitgerust met een snelkoppeling voor machines. Monteer de V-riem op de bovenste pulley A bij de volgende werktuigen: cirkelmaaier en frees. Monteer de V-riem op de onderste pulley B bij de volgende werktuigen: veegmachine en messenbalk maaier.

n **MONTAGE VAN DE MAAIBALK (fig. 6a)** - De multifunctionele machine is uitgerust met een snelkoppeling voor machines. Schakel de motor uit. Bevestig de bout (1) in de opening (2) en leg de V-riem op de onderste riemschijf. Posities 1 en 2: draai de hendel (13), todat u in staat bent om de veer (14) te koppelen aan de verbinding (15). Posities 2 en 3: Om de bovenstaande koppeling te voltooien, draait u de hendel (13), in de tegenovergestelde richting, todat u in staat bent om de veer (14) op spanning te zetten. Monteer de afsluitkap met behulp van centreer- en draadpennen. Draai de moer en de overeenkomstige pakkingschijf op de afsluitkap vast.

n **MONTAGE VAN DE FREES (fig. 6b)** - De multifunctionele machine is uitgerust met een snelkoppeling voor machines. Zorg ervoor dat de motor uitgeschakeld is en dat de machine horizontaal staat en steek de bout van de frees (1) half in de daarvoor bestemde fitting. Leg de riem (3) op de schijf en draai de bout (1) vast tot tegen de aanslag. Posities 1 en 2: draai de hendel (13), todat u in staat bent om de veer (14) te bevestigen in de sleuf (15). Posities 2 en 3: Om de bovenstaande koppeling te voltooien, draait u de hendel (13), in de tegenovergestelde richting, todat u in staat bent om de veer (14) op spanning te zetten. Monteer de kap (6) met behulp van de centrerschroef. De vertragingshendel voor de achterwaartse versnelling (8) wordt correct ten opzichte van de versnellingshendel (9) geplaatst. Draai de moer en de pakkingschijf op de kap vast.

n **MONTAGE OMKEERSTANG (fig. 12)** - Steek het uiteinde van de stang (2) in de opening van de hendel (3) en bevestig hem dan met de R-vormige pin.

n **INSTELLING VAN DE AANDRIJFRIEM VAN DE MACHINE (fig. 7)** - Gebruik de stelschroef om de spanning van de riem tussen machine en toestel te verhogen. De machine mag pas aanslaan wanneer de schakelaar voorbij de middenpositie geduwd wordt (fig.7):

⚠ Bij de maaibalk wordt de spanning tussen de beide onderste schijven die voor de aandrijving van de maaibalk dienen, verhoogd door de moeren los te draaien en vervolgens de afstandsstukken tussen beide schijfhelften te verwijderen (fig.5).

⚠ Bij de frees dient de riemspanning na twee bedrijfsuren gecontroleerd te worden (3, fig.6).

n **INSCHAKELING VAN DE BEWEGING VAN DE MAAIBALK (Fig. 7):** Haak het veiligheidshendeltje (3) los en zet de hendel voor de inschakeling van het werktuig (4) omlaag.

n **INSTELLING VAN DE V-RIEMSPANNING (fig. 8) - Opgelet:** De wielen mogen pas beginnen draaien wanneer de bedieningshendel voorbij de middenpositie geduwd wordt. Bij volledig neerdrücken moet de hendel (2) van de V-riemspanning een regelafstand van 6 tot 8 mm aantonen. Regel de regelafstand van de V-riemspanning achteraf bij met behulp van de instelschroef (1).

n **INSTELLING VAN DE STUURSTANGEN** - De stuurstangen van de multifunctionele machine kunnen zijdelings gedraaid en in de hoogte aangepast worden. Alvorens de machine in gebruik te nemen, moeten de stuurstangen aan de eisen van de gebruiker in kwestie aangepast worden zodat deze de machine op een veilige manier kan gebruiken. De zijdelingse stand van de stuurstangen laat toe dat de gebruiker niet terug over reeds bewerkte grond loopt en de aanwezige planten niet beschadigt.

n **ZIJDELINGSE INSTELLING VAN DE STUURSTANGEN (fig. 2)** - De stuurstangen kunnen zijdelings in drie verschillende standen ingesteld worden, zowel bij het gebruik met hakhulpstukken (bv. frees) als bij het gebruik met hulpstukken die op de voorzijde van de machine gemonteerd worden (bv. maaibalk). Ga hiervoor als volgt te werk: draai de hendel (8) in tegenwijzerzin om de stuurstangen te ontgrendelen. Zet de stuurstangen in de gewenste positie en vergrendel ze opnieuw door de hendel (3) in wijzerzin te draaien. Zorg ervoor dat de tanden perfect in elkaar klikken.

⚠ Wenst u de stuurstang 180° te draaien, draai hem dan in wijzerzin zodat de kabel langsheen de stuurkolom niet beschadigd wordt. Het is bovendien noodzakelijk om de versnellingsstang (4) los te koppelen. Bevestig deze opnieuw nadat de stuurstang in de gewenste positie gedraaid is.

⚠ Nadat u de stuurstang 180° gedraaid hebt, staan de schakelingen van de versnelling in omgekeerde volgorde, d.w.z. de achterwaartse versnelling wordt de voorwaartse versnelling en omgekeerd.

n **INSTELLING VAN DE HOOGTE VAN DE STUURSTANGEN (fig. 2)** - Draai de schroeven (3) los, plaats de stuurstangen op de gewenste hoogte en draai de schroeven (3) weer vast.

n **INSTELLING VAN DE HOOGTE VAN DE MAAIBALK (fig. 9)** - Deze instelling is afhankelijk van de aard en het profiel van de grond. Draai de moeren (1) los, stel de bodemplaat (2) op de gewenste hoogte in en draai de moeren (1) weer vast. Zorg ervoor dat u de hoogte van beide bodemplaten instelt.

n **INSTELLING VAN DE MESSEN (fig.10)** - Omwille van de door slijtage ontstane speling tussen messen en messengeleider dient de messengeleider bijgeregeld te worden. Draai hiervoor de contramoeren (1) los en regel met een zeskantsleutel de regelschroef (1) bij. Nadat de messengeleider bijgeregeld is, moet u de maaimessen met de hand vrij kunnen bewegen.

n **INSTELLING VAN DE REMSCHOEN (fig. 11)** - Om precies te kunnen frezen en de multifunctionele machine ongehinderd vooruit te kunnen rijden, is de grondfrees uitgerust met een remschoen (5). Hiermee wordt de werkdiepte van de hakmessen ingesteld. Door de remschoenhendel (2) naar achter te trekken en hem naar boven of beneden te duwen, bepaalt u de indringingsdiepte in de bodem. De perfecte instelling is dan bereikt wanneer de machine zonder schokken en tegen een constante snelheid vooruit rijdt (beweeg in dit geval de hendel in richting B), of bij het neerlaten van wiel en frees (beweeg in dit geval de hendel in richting A).

HARDE BODEM BEWERKEN MET EEN FREES: Plaats de remschoen in positie (B). Deze instelling komt overeen met een geringe werkdiepte.

ZACHTE BODEM BEWERKEN MET EEN FREES: Plaats de remschoen in positie (A). Deze instelling komt overeen met een grote werkdiepte.

⚠ Start de motor met de remschoen in positie (B). Zo vermijdt u dat de hakmessen de grond raken.

n **VERSNELLINGEN (fig. 12-13)** - Smeermiddel: Gebruik de oliesoort SAE 80. Olivolume : 0,40 l. Controle van het oliepeil: plaats de machine op een effen ondergrond. Draai de schroefdop (1, fig.12) los en controleer of de olie tot aan de onderkant van de opening reikt. De vulstop of oliepeilstop dient om de 60 bedrijfsuren gecontroleerd te worden. Olieverversing: om de olie te verversen, draait u de schroefdop (1, fig.12) los.

⚠ De olie moet ververs worden wanneer de motor warmgelopen is. Laat eerst de vuile olie weglopen en plaats de machine vervolgens weer rechtop. Vul nu nieuwe olie bij tot aan het voorgeschreven peil, d.w.z. tot aan de onderkant van de schroefdop (1, fig.12). Draai de schroefdop (2, fig.12) los en kantel de machine. Vul nu nieuwe olie bij in de versnellingskast, d.w.z. tot aan de onderkant van de boring. Draai de schroefdop vast. De olie moet om de 150 bedrijfsuren ververs worden. *Respecteer het milieu. Gooi restanten of smeermiddelen niet op de grond of in het riool. Wend u tot een benzinstation voor een correcte recycling van smeermiddelen en brandstoffen.*

n **ZITTING VAN DE MACHINEKOPPELING (fig. 14)** - Reinig de zitting (2) na elk gebruik van de machine en smeer de zitting met de smeernippel (1, fig.14).

n **BELANGRIJKSTE RICHTLIJNEN VOOR HET ONDERHOUD VAN DE MESSEN** - Een feilloze werking wordt enkel gegarandeerd wanneer de messen in een onberispelijke staat verkeren. Het is aangewezen om de maaibalk na elk gebruik proper te maken. Hiervoor dient u het maaimes te demonteren zodat in de eerste plaats het vuil tussen de mesbladen en balkbladen verwijderd kan worden. Indien de maaibalk lange tijd niet gebruikt wordt, dient u hem met een roestwerend product te behandelen.

n **VERWIJDEREN VAN HET BOVENSTE MES (fig.15)** - Neem de beschermingskap weg. Draai de bevestigingsschroeven (1) los en verwijder de houder met schokdemper. Draai de regelschroeven van de messengeleiders los en schuif het bovenste mes er zijwaarts uit. Na veelvuldig opscherpen, is het aangeraden om de mesbladen te vervangen indien nodig. Het onderste mes alsook de in kunststof vervaardigde messenhouder dienen op slijtage gecontroleerd en eventueel vervangen te worden.

n **OPSCERPEN VAN HET MAAIMES (fig. 16)** - Naargelang van het gebruik zijn de messen zo bot geworden dat een opscherpbeurt noodzakelijk is. Een dergelijke opscherpbeurt moet minstens om de 15 bedrijfsuren gebeuren. Verwijder hiervoor het maaimes uit de maaibalk en maak het proper. Controleer of de mesrug of het mesblad niet verbogen zijn. Buig ze recht indien nodig. Pas dan mag u met het opscherpen beginnen. Gebruik hiervoor een handslijpmachine (ca. 15000 tot 20000 tpm) samen met een potvormige slijpstift (25 mm en 35 mm lang). Slijp enkel met de kopse kant van de slijpstift en beweeg daarbij van de mesrug naar de mesbladpunten toe. De mesbladen voor maaibalken moeten een snijhoek van 35° tot 40° hebben.

n **ONDERHOUD VAN DE FREES (fig. 17)** - Bij elk gebruik van de frees dient u het volgende te controleren: a) De schroeven en moeren voor de bevestiging van de hakmessen moeten stevig vastgedraaid zijn. Het oliepeil moet om de 60 bedrijfsuren gecontroleerd worden. Draai hiertoe de schroefdop (1, fig.17) los. De olie moet tot aan de onderkant van de opening reiken. Ververs de olie om de 150 bedrijfsuren. Om de olie te laten aflopen - doe dit wanneer de motor warmgelopen is - draait u de schroefdop (1) los en kantelt u de frees. Vul dan nieuwe olie bij tot aan de onderkant van de opening. Draai de schroefdop er weer op. Smeermiddel: Gebruik de oliesoort SAE 80.

n **BESCHRIJVING (fig. 18)**

1) Start/Stop, gashendel - 2) Bedieningshendel voor de rijaandrijving - 3) Bedieningshendel voor de maaibalkaandrijving - 4) Motor met omkeerstaschakelaar 5) Hendel voor zijdelingse verstelling van de stuurstangen - 6) Versnellingsstang.

TECHNISCHE GEGEVENS

MULTIFUNCTIONELE MACHINE MET MAAIBALK

Maaibreedte	870 mm
Lengte met maaibalk	1500 mm
Totale hoogte	1000 mm
Gewicht	65 Kg.
Wielstand	430 mm
Banden	2 banden 13x5.00-6
Aantal slagen van de maaibalk	1300/ 1'
Maaisnelheid:	
Snelheid vooruit "1"	2,2 km/h
Snelheid achteruit "R"	1,1 km/h

MEHRZWECKGERÄT MIT FRÄSE

Freesbreedte	500 mm
Max. breedte met frees	1400 mm
Totale hoogte	1000 mm
Gewicht	78 Kg.
Wielstand	430 mm
Banden	2 banden 13x5.00-6
Aantal toeren van de hakmessenas	275 t/tpm
Freessnelheid:	
Snelheid vooruit "1"	1,1 km/u
Snelheid achteruit "R"	2,2 km/u

Motorkoeling: luchtkoeling; Inhoud van brandstoftank: 1,5 l

Voor verdere technische gegevens en richtlijnen voor de motor raadpleegt u het bijgeleverde handboek van de motorfabricant.

GELUIDSNIVEAU EN TRILLINGEN

De geluidsdruk op de werkplaats mag volgens regulering EN 12733 Leq de waarde van 80,8 dB (A) niet overschrijden , K = ±1,1 dB(A).

De trillingen aan de stuurstangen mogen volgens regulering EN 12733 en de EN 1033 de waarde van 7,51 m/s² niet overschrijden , K = 3.76 m/s².

GELUIDSNIVEAU EN TRILLINGEN

De geluidsdruk op de werkplaats mag volgens EN 709 LA e q de waarde van 77,8 dB (A) niet overschrijden , K = ±1,1 dB(A).

De trillingen aan de stuurstangen mogen volgens EN 709 en de ISO-norm 5349 de waarde van 5,5 m/s² niet overschrijden , K = ±2,7 m/s².

n Hulp bij storingen



Vóór alle onderhouds- en reinigingswerkzaamheden dient u de connector van de bougie te ontkoppelen!

Storing	Opheffing van storing
De motor wil niet aanslaan	Tank benzine.
	De hendel van de choke stelt u in de stand << START>>.
	De connector van de bougie monteert u op de bougie.
	Controleer en vervang evt. de bougie.
Het motorvermogen daalt	Maak het luchtfilter schoon.
	Maak de snoeimessen schoon van plantenresten.
De snoeimessen draaien niet.	De snoeimessen bevinden zich los op de transmissieas.
Onregelmatig maaierwerk	Slijp of vervang het maaiblad.
	Corrigeer de speling van de maaibalk.
De maaibalk werkt niet of de wielen draaien niet.	Stel de regelaars van de aandrijfkabels af.
	Controleer of de wielen aan de as zijn bevestigd.
	Controleer de positionering en de intactheid van de aandrijfriemen. Herplaats en/ of vervang ze.
Storingen die niet via deze tabel verholpen kunnen worden, mogen slechts door een geautoriseerde reparateur verholpen worden.	

Índice

Introdução

Condições de utilização

Sugestões de segurança

Instruções de uso

Transporte

Montagem

Regulação

Manutenção

Dados técnicos

Ruído aéreo



Perigo grave para a segurança do operador e das pessoas expostas.

INTRODUÇÃO

Excelentíssimo cliente, você adquiriu um novo equipamento agrícola. Agradecemos a confiança que demonstrou nos nossos produtos e fazemos votos para que a utilização da sua máquina seja sempre agradável.

Redigimos estas instruções de uso com a finalidade de garantir um funcionamento da máquina sem problemas desde o começo. Siga atentamente estes conselhos: você terá a satisfação de possuir durante muito tempo uma máquina que funciona como deve.

As nossas máquinas, antes de serem fabricadas em série, são controladas de maneira muito rigorosa, sendo submetidas a severos controlos de qualidade durante o fabrico propriamente dito. Este cuidado, para nós e para os clientes, representa a melhor garantia de que se trata de um produto de qualidade comprovada.

Esta máquina foi submetida a rigorosos ensaios de funcionamento no país de origem e satisfaz as normas de segurança vigentes.

Para garantir estas características, é preciso utilizar exclusivamente peças sobresselentes originais. O utilizador perde todos os direitos de garantia se empregar na máquina peças sobresselentes não originais.

O fabricante reserva-se o direito de efectuar modificações técnicas ou de construção nos seus produtos.

Para mais informações e encomendas de peças sobresselentes, pedimos que indique o número do artigo e o número de produção.

n Dados para a identificação (FIG. 1) A etiqueta contendo os dados da máquina e o número de série está aplicada no lado do motocultivador, por baixo do motor (fig. 1).

Nota - para os pedidos de Assistência Técnica ou nas encomendas de Peças Sobresselentes, cite sempre o número de série do motocultivador em questão.

n Condições de utilização - Limites de emprego O motocultivador foi projectado e construído para realizar as operações de cava ou de ceifa de terrenos com ervas, devendo trabalhar exclusivamente com alfaias e peças sobresselentes originais. Qualquer utilização diferente da acima descrita é ilegal, implicando, além da perda de validade da garantia, um grave perigo para o operador e para as pessoas expostas.

n Normas de segurança

Atenção: antes de montar e usar a máquina, leia atentamente o manual de instruções. As pessoas que não conhecem as normas de utilização não podem usar a máquina.



1. Utilização da máquina interdita aos menores de 16 anos e ao utente que ingeriu álcool, drogas ou medicamentos.



2. Verifique se as crianças estão bem afastadas. O utilizador é responsável pelos danos a terceiros.

3. Retire os corpos estranhos do terreno antes de iniciar as operações de ceifa.
4. Não ligue a máquina se estiver à frente das fresas ou da barra de corte. Quando se puxa a corda de arranque do motor, as fresas ou a barra de corte não devem se mover. (Se isto acontecer, intervenha no regulador de afinação).
5. Utilize guantes, zapatos de protección contra los cortes con suela anti-resbalones, gafas protectoras. Utilice auriculares para proteger el oído.
6. Desligue o motor para transportar a máquina.
7. Todas as operações de manutenção devem ser feitas com o motor desligado.
8. Não abandone a máquina com o motor a funcionar.
9. O condutor deve trabalhar segurando no guiador.
10. No caso de colisão contra um obstáculo que provoque o bloqueio da máquina, faça com que seja controlada por um centro de serviço.
11. É proibido ligar a máquina em ambientes fechados.
12. Não abasteça a máquina com o motor a funcionar e não fume durante o abastecimento.
13. Cuidado com o tubo de escape. As suas partes perto do condutor podem chegar a 80°.
14. Ressaltamos que não assumimos nenhuma responsabilidade por danos provocados por:
 - a) reparações efectuadas por pessoas não especializadas ou por centros de assistência não autorizados, ou b) emprego de PEÇAS SOBRESSELENTES NÃO ORIGINAIS. Para os acessórios, valem as mesmas condições.

n INSTRUÇÕES DE USO

n **INSTRUÇÕES - MOTOR** Leia atentamente as instruções em anexo relativas ao motor.

n **ARRANQUE DA MÁQUINA** **Atenção: conduza ambas as alavancas de accionamento para a posição “0”. Ponha o acelerador na posição “Start”.** Puxe de pouco a corda de arranque até perceber uma certa resistência do motor; em seguida, enrole completamente a corda e depois puxe-a com força até a uma completa excursão do braço. **Para desligar:** conduza a alavanca de comando para a posição STOP.

n **DISPOSITIVO DE SEGURANÇA** Todos os motocultivadores estão equipados com dispositivo de prevenção de acidentes. Este dispositivo provoca o desengate automático da tracção quando o operador solta a respectiva alavanca de comando.

n **TRANSPORTE** Para a movimentação da máquina é previsto o uso de um empilhador de garfos. Os garfos, alargados à máxima largura permitida, devem ser introduzidos nos espaços específicos do palete. A massa da máquina está indicada na etiqueta de identificação e nos dados técnicos.

n **MONTAGEM DO MOTOCULTIVADOR** O motocultivador é entregue ao cliente, salvo acordos diferentes, desmontado e protegido por uma embalagem adequada. Para completar a montagem do motocultivador, siga esta sequência de operações.

n **MONTAGEM DO GUIADOR (Fig. 2):** Fixe o guiador (fig. 2, peça 1) no suporte (2) por intermédio dos parafusos (3). **Atenção:** as anilha com diâmetro maior devem ser montadas na posição correspondente aos furos oblongos. Regule a altura do guiador por intermédio dos parafusos (3) que o fixam. Posiciona a barra de mudança das velocidades (4) fazendo com que passe através da guia (5); introduza a sua extremidade no orifício da articulação (6) e bloqueie com a cavilha em R (7).

n **MONTAGEM DO CABO DO ACELERADOR (Fig. 3) (com bainha metálica)** Conduza a alavanca (fig. 3, peça 1), instalada no motor, para o fim do seu curso, conforme indicado pela seta "A., na figura. Conduza para o fim do seu curso o punho de comando do acelerador (2) instalado na rabiça, conforme indicado pela seta "B., na figura. Introduza o cabo (3) no furo (4), fixe a bainha (5) com a ligação (6) e bloqueie com o parafuso (7). O cabo do acelerador deve ser fixado no motor pelo lado da vela. **Atenção:** quando o punho de comando do acelerador for posto na posição "stop", o motor deve desligar.

n **CABO DE COMANDO DO TENSOR DA CORREIA (Fig. 4)** O cabo de marcha (1) já está devidamente ligado à correia de marcha e à manete (2). Por favor, pressione a alavanca (2) no guiador e use o parafuso (3) que pode encontrar no saco de peças.

n **MONTAGEM ACESSÓRIOS (Fig. 5)** O motocultivador possui um engate rápido para os acessórios. Montar a correia na polia superior A com os seguintes acessórios : corta-relvas e fresa. Montar a correia na polia B inferior com os seguintes acessórios: escova e barra de corte.

n **MONTAGEM DA BARRA DE CORTE (Fig. 6a)** O motocultivador possui um engate rápido para os acessórios. Com o motor parado e com a máquina na posição horizontal, introduza o pino da barra (1) na sua sede (2) até à metade. Monte a correia (3) na respectiva polia conduzindo o pino de guia para o fim do seu curso.) Posição 1 e 2: gire a manivela (13), até que você é capaz de acoplar a mola (14) na ranhura (15). Posição 2 e 3: para completar o acoplamento acima, gire a manivela (13) na direção oposta até que você é capaz de tensão da mola (14). Monte o capot (6) usando o pino de centragem (7) e o pino roscado (8). Aperte a porca e a respectiva anilha no capot.

n **MONTAGEM DA FRESA (fig. 6b):** O motocultivador possui um engate rápido para os acessórios. Com o motor parado e com a máquina na posição horizontal, introduza o pino da fresa (1) na sua sede (2) até à metade. Monte a correia (3) na respectiva polia conduzindo o pino (1) para o fim do seu curso. Posição 1 e 2: gire a manivela (13), até que você é capaz de acoplar a mola (14) para a conexão (15). Posição 2 e 3: para completar o acoplamento acima, gire a manivela (13) na direção oposta até que você é capaz de tensão da mola (14). Monte a tampa (6) por intermédio dos parafusos de centragem (7); a alavanca que impede a marcha atrás (8) deve ser colocada correctamente em relação à alavanca de mudança das velocidades (9). Aperte a porca e a respectiva anilha na tampa (6).

n **MONTAGEM DA BARRA DE TRANSMISSÃO DA CAIXA (Fig. 12)** Introduza a extremidade da barra (2) no furo da alavanca (3) e bloqueie com a cavilha em "R".

n **AFINAÇÃO DA CORREIA DE MOVIMENTO DOS ACESSÓRIOS (fig.7):** Para aumentar a tensão da correia entre a máquina e a alfaia, é preciso intervir no regulador (2) de maneira que o acessório só comece a trabalhar quando a alavanca de comando tiver ultrapassado a metade da sua excursão (fig. 7).

⚠ No caso da barra de corte, para aumentar a tensão das duas correias inferiores de accionamento da barra, é preciso desatarraxar a porca (9) e tirar os espaçadores postos entre as semipolias (fig.5).

⚠ No caso da fresa, controle a tensão da correia (3, fig.6) após 2 horas de trabalho.

n **LIGAÇÃO DO MOVIMENTO DA BARRA CORTADORA (Fig. 7):** Desenganchar a alavanca de segurança (3) e depois baixar a alavanca de ligação de alfaia (4).

n **AFINAÇÃO DO COMANDO DO TENSOR DA CORREIA (Fig. 8)** Atenção - As rodas só devem começar a girar quando a alavanca de comando tiver ultrapassado a metade da sua excursão. Quando a alavanca estiver completamente puxada (posição de trabalho), a mola de

carga do tensor da correia (peça 2) deve alongar-se de cerca de 6 - 8 mm. Para obter as condições citadas acima, é preciso actuar no regulador (1) instalado perto do comando do tensor da correia.

n **REGULAÇÃO DO GUIADOR** : o guiador do motocultivador é regulável quer lateralmente, quer em altura. Antes de iniciar qualquer tipo de trabalho, é aconselhável regular o guiador de acordo com as exigências do operador para tornar o motocultivador fácil de manejar em qualquer movimento. A orientação lateral do guiador permite que o operador não pise no terreno já trabalhado e não estrague a vegetação.

n **REGULAÇÃO LATERAL DO GUIADOR (fig. 2)** : a regulação lateral do guiador pode ser feita em 3 posições diferentes, quer quando se trabalha com alfaia traseiras (operações tipo fresagem), quer quando se trabalha com alfaia frontais (operações de ceifa), seguindo estas instruções:

Rode a alavanca (8) para a esquerda para liberar o bloqueio. Regule o guiador na posição desejada. Bloqueie novamente o guiador rodando a alavanca (8) para a direita e verifique se os dentes estão perfeitamente engatados.

⚠ A rotação do guiador a 180° deve ser feita no sentido dos ponteiros do relógio para evitar danos nos cabos que descem ao longo da barra. Para além disso, é necessário desligar a barra de mudança das velocidades (4) para voltar a ligá-la após a rotação.

⚠ Efectuando a rotação do guiador a 180°, as posições das velocidades na caixa ficarão invertidas, ou seja, a marcha para a frente passa a ser a marcha atrás e vice-versa.

n **REGULAÇÃO DA ALTURA DO GUIADOR (fig. 2)** 1) Desaperte os parafusos (3) e regule o guiador na altura desejada. 2) Aperte os parafusos (3).

n **REGULAÇÃO DA ALTURA DA BARRA DE CORTE (Fig. 9)** Regule a altura de corte em função das exigências e da dificuldade do terreno por intermédio dos patins de regulação. Siga estas instruções: desaperte a porca (1), conduza o patim (2) para a posição desejada e aperte as porcas (1). Faça a operação em ambos os patins.

n **REGULAÇÃO DA LÂMINA (Fig. 10)** Após a substituição de uma ou mais lâminas, ou depois de algumas horas de trabalho, é preciso regular os prensadores por intermédio dos parafusos (1) e da respectiva contraporca. **IMPORTANTE: para o controlo de cada regulação, primeiro é preciso rodar a polia (2) lentamente com a mão e verificar se as lâminas movem-se livremente.**

n **REGULAÇÃO DO TIMÃO (fig. 11)** para obter uma boa fresagem e um avanço regular do motocultivador, a alfaia - fresa possui um timão (1) que regula a profundidade de trabalho das enxadas rotativas. Puxando a alavanca do timão (2) para trás e movendo-a para cima ou para baixo, controla-se a penetração no terreno: a regulação será correcta quando a máquina avançar a velocidade constante sem sacudimentos (neste caso, mova a alavanca para a posição B) ou enterramentos da roda e da fresa (neste caso, mova a alavanca para a posição A).

FRESAGEM DE TERRENOS DUROS: conduza o timão para a posição (B). Esta posição corresponde a uma pequena profundidade de trabalho.

FRESAGEM DE TERRENOS MACIOS: conduza o timão para a posição (A). Esta posição corresponde a uma grande profundidade de trabalho.

⚠ Faça o arranque do motor com o timão na posição (B); deste modo, evita-se que as enxadas tenham a sua superfície arranhadas.

n **CAIXA DE VELOCIDADES (fig. 12-13)**: Lubrificante: use óleo SAE 80. Quantidade óleo : 0,40 l. Para verificar o nível, estacione a máquina numa superfície plana. Desatarraxe o tampão (1, fig. 12) e verifique se o óleo chega ao nível inferior do furo. O tampão de enchimento corresponde ao nível do óleo. Controle o nível a cada 60 horas de trabalho.

Para substituir o óleo: descarregue o óleo usado retirando o tampão (1, fig. 12) e inclinando o motocultivador.

⚠ A descarga do óleo deve ser feita com a máquina quente. Assim que todo o óleo tiver escoado, reabasteça com óleo novo até ao nível inferior do furo e atarraxe o tampão (1, fig. 12). Desatarraxe o tampão (2, fig. 13) e abasteça a caixa de velocidades com óleo novo até ao nível inferior do furo, mantendo a máquina inclinada. Atarraxe o tampão. Substitua o óleo a cada 150 horas de trabalho.

n **SEDE DE ENGATE DA ALFAIA (Fig. 14)** Depois de cada uso, limpe e lubrifique a sede (2) por intermédio do lubrificador (1).

n **MANUTENÇÃO DA BARRA DE CORTE** A barra de corte necessita de uma manutenção correcta e frequente. A lavagem e a limpeza da lâmina são consideradas indispensáveis depois de cada utilização da mesma. Quando a máquina não for utilizada durante longos períodos, é indispensável proteger a barra e a lâmina com substâncias anticorrosivas e anti-oxidantes.

n **SUBSTITUIÇÃO DA LÂMINA CORTANTE (Fig. 15)** A desmontagem da lâmina superior para a afiação ou substituição é feita desatarraxando os parafusos (1) e extraindo a lâmina por intermédio de um pino introduzido no furo (2). Depois de 2 ou 3 afiações, é aconselhável substituir a lâmina. Aconselhamos substituir a lâmina inferior em função do seu desgaste após cerca de duas substituições da superior. Substitua ao mesmo tempo os prensadores de plástico (3).

n **COMO AFIAR A LÂMINA (Fig. 16)** Dependendo da intensidade de trabalho, a lâmina deve ser periodicamente afiada. **Aconselhamos afiá-la não além das 15 horas de trabalho.** Para esta finalidade, é preciso remover e limpar bem a lâmina. É preciso controlar o estado dos dentes e verificar se não estão deformados. Em seguida, é possível proceder à afiação. Geralmente, utiliza-se um afiador manual com cerca de 15000 - 20000 rpm e com ponta de afiação de cabeça maciça de 25 mm de diâmetro e cerca de 35 mm de comprimento. Os dentes da barra necessitam de um ângulo de afiação de 35° - 40°.

n **MANUTENÇÃO DA FRESA (Fig. 17)**: Todas as vezes que se usa a fresa, é necessário que o operador verifique: a) se os parafusos e porcas de fixação das estrelas direita e esquerda no veio da fresa estão bem apertados; b) se todos os parafusos e porcas de fixação das enxadas estão bem apertados. A cada 60 horas, verifique o nível de óleo na caixa desatarraxando o tampão (1, fig. 17). O óleo deve chegar ao nível inferior do furo. Substitua o óleo a cada 150 horas de trabalho. Para descarregar o óleo, retire o tampão (1) e incline a fresa. A descarga do óleo deve ser feita com a máquina quente. Assim que todo o óleo tiver escoado, reabasteça com óleo novo até ao nível inferior do furo. Atarraxe o tampão. Lubrificante: use óleo SAE 80.

n **DESCRIÇÃO (Fig. 18)** 1) Alavanca de comando Start-Stop - 2) Alavanca de comando da transmissão das rodas motrizes - 3) Alavanca de comando do engate da alfaia - 4) Motor - 5) Alavanca de regulação do guiador lateral - 6) Barra de comando das velocidades.

DADOS TÉCNICOS**MOTOCULTIVADOR COM BARRA DE CORTE**

Largura de ceifa	870 mm
Comprimento com barra de corte	1500 mm
Altura	1000 mm
Massa	65 Kg
Distância entre as rodas	430 mm
Pneus	2 rodas tubeless 13x5.00-6
Golpes da barra de corte	1300/min
Velocidade no trabalho de ceifa:	
Marcha para a frente "1"	2,2 km/h
Marcha atrás "R"	1,1 km/h

MOTOCULTIVADOR COM FRESA

Largura de fresagem	500 mm
Comprimento máx. com fresa	1400 mm
Altura	1000 mm
Massa	78 kg
Distância entre as rodas	430 mm
Pneus	2 rodas tubeless 13x5.00-6
Rotação do veio de suporte da fresa	275 rpm
Velocidade no trabalho de fresagem:	
Marcha para a frente "1"	1,1 km/h
Marcha atrás "R"	2,2 km/h

Motor arrefecido a ar - Depósito: 1,5 l.

Para os outros dados técnicos e pormenores do motor, consulte o manual de instruções do motor fornecido com a máquina.

RUÍDO AÉREO E VIBRAÇÕES

Valor de pressão acústica no posto de trabalho de acordo com o documento EN 12733 Leq = 80,8 dB (A) , coeficiente de incerteza K = ±1,1 dB (A).

Vibrações nas rabiças de acordo com o documento EN 12733 e EN 1033.

Valor medido = 7,51 m/s² , coeficiente de incerteza K = ±3,76 m/s².

RUÍDO AÉREO E VIBRAÇÕES

Valor de pressão acústica no posto de trabalho de acordo com EN 709 Leq = 77,8 dB (A) , coeficiente de incerteza K = ±1,1 dB(A).

Vibrações nas rabiças de acordo com EN 709 e ISO 5349. Valor medido = 5,5 m/s² , coeficiente de incerteza K = ±2,7 m/s².

n **AVARIAS**

Antes de fazer qualquer operação, tirar o capuz da vela !

Avaria	Remédio
Não é possível pôr o motor a trabalhar	Carburante esgotado, reabastecer.
	Controlar que o acelerador fique na posição START.
	Controlar que o capuz da vela fique na posição correcta.
	Controlar o estado de desgaste e, se preciso, substituir.
A potência do motor baixa	Controlar que a torneira do carburante (para os motores onde è prevista uma torneira) fique aberta.
	Filtro sujo: limpá-o.
A fresa não trabalha bem	Controlar que a rotação da fresa não seja travada por pedras, ou restos varios: removê-los.
	Regular os registros do cabo de transmissão.
O corte da erva è irregular	Controlar que as fresas fiquem presas ao veio.
	Afiar o substituir a lâmina de corte. Registrar a lâmina.
A barra não travlha o as rodas não giram	Ajustar os registros dos cabos de transmissão.
	Controlar as rodas; tem que estar pregadas ao veio.
	Controlar posição e integridade das correias de transmissão. Substituí-las o posicioná-las de novo.
Se não poder resolver a avaria, contactar com um centro de assistência autorizado.	

Sumario

Introducción

Condiciones para la utilización

Precauciones de seguridad

Instrucciones para la utilización

Transporte

Montaje

Regulación

Mantenimiento

Datos técnicos

Nivel de ruido



Peligro grave para la incolumidad del operador y de las personas expuestas.

INTRODUCCIÓN

Estimado cliente, Ud. ha comprado un nuevo equipo. Le agradecemos por la confianza depositada en nuestros productos y le deseamos un fructífero uso de la máquina.

Hemos realizado estas instrucciones para la utilización del equipo, con el objetivo de asegurar desde el principio, un funcionamiento sin inconvenientes.

Si se respetan escrupulosamente nuestros consejos, Ud. podrá contar con la máquina por mucho tiempo y en perfectas condiciones.

Antes de su fabricación en serie, nuestras máquinas se someten a pruebas muy rigurosas y durante la fabricación propiamente dicha de las mismas, se efectúan severos controles. Esto constituye, tanto para el fabricante como para el cliente, la mejor garantía de la calidad del producto.

Esta máquina ha sido sometida a rigurosos tests neutrales, en el país original y responde a las normas de seguridad en vigor. Para garantizar esto, es necesario utilizar exclusivamente repuestos originales. Si así no fuese, el usuario pierde el derecho a la garantía.

Nos reservamos el derecho de variaciones técnico-constructivas.

Para solicitar informaciones o piezas de recambio es necesario citar el número del artículo y el número de producción.

n DATOS PARA LA IDENTIFICACIÓN (FIG.1)

La etiqueta con los datos de la máquina y el número de matrícula está aplicada del lado del motocultivador, debajo del motor (fig.1). **Nota** – Si se requiere Asistencia Técnica o se necesita efectuar pedidos de Partes de Recambio, citar siempre el número de matrícula del motocultivador en cuestión.

n CONDICIONES DE UTILIZACIÓN – LÍMITES DE UTILIZACIÓN

El motocultivador está proyectado y fabricado para efectuar operaciones de segado o labranza en terrenos herbáceos y debe operar exclusivamente con equipos y con recambios originales. La utilización para otros fines o bajo otras condiciones es ilegal e implica, además de la anulación de la garantía, un grave peligro para el operador del equipo y para las personas eventualmente expuestas al mismo.

n NORMAS DE SEGURIDAD

Atención: antes del montaje y la puesta en función, leer atentamente el manual de instrucciones. Las personas que no conocen las normas de utilización no pueden usar la máquina.



1. Está prohibido utilizar la máquina a los menores de 16 años y a todas aquellas personas que han consumido alcohol, drogas o medicamentos.



2. La máquina está proyectada para ser utilizada por un sólo utente. El usuario del aparato es responsable de los accidentes con otras personas o con la propiedad de éstas. Mantener alejados del equipo a los niños (10 mt.).

- △ 3. Eliminar los cuerpos extraños del prado antes de iniciar las operaciones de segado.
- △ 4. No poner en marcha la máquina posicionados delante de las fresas o de la barra de corte. Tirando el cable de arranque del motor, las fresas o la barra de corte no deben ponerse en función. (De lo contrario es necesario operar con la respectiva regulación).
- △ 5. Durante o trabalho, use luvas, calçados à prova de corte com sola antiderrapante, óculos protectores e auriculares para proteger os ouvidos.
- △ 6. Para transportar la máquina parar el motor.
- △ 7. Todas las operaciones de servicio deben efectuarse con el motor apagado.
- △ 8. No dejar la máquina funcionando sola, sin supervisión.
- △ 9. El conductor debe operar empujando el manillar.
- △ 10. En caso que un choque contra un obstáculo bloquee la máquina, hacerla controlar en una estación de servicio.
- △ 11. Se prohíbe arrancar la máquina en lugares cerrados.
- △ 12. ADVERTENCIA La gasolina es altamente inflamable. Guardar la gasolina en el depósito indicado para este fin. No llenar el tanque de gasolina en ambientes cerrados ni con el motor en funcionamiento, no fumar y prestar atención a las pérdidas de combustible del tanque. En caso de pérdidas no intentar arrancar el motor, sino alejar la máquina del área interesada evitando crear fuentes inflamables hasta que no se hayan disipado los vapores de la gasolina. Volver a poner correctamente los tapones del tanque y del contenedor de la gasolina. Mientras el motor está en funcionamiento o la máquina permanece caliente, no repostar gasolina ni abrir el tapón del depósito.
- △ 13. Prestar atención al tubo de escape. Las zonas adyacentes pueden alcanzar los 80°.
- △ 14. Nuestra firma no se asume ninguna responsabilidad debido a daños ocasionados por: a) reparaciones efectuadas por personal no especializado o por centros de asistencia no autorizados o bien por b) utilización de REPUESTOS NO ORIGINALES. Para los accesorios se aplican las mismas condiciones.

n INSTRUCCIONES DE UTILIZACIÓN

n **INSTRUCCIONES - MOTOR** Leer atentamente las instrucciones anexas relativas al motor.

n **PUESTA EN MARCHA** Atención: poner ambas palancas de accionamiento en “0”. Poner el acelerador en “Start”.

Tirar levemente del cable de arranque hasta que el motor oponga una cierta resistencia. Después dejar rebobinar completamente el cable y tirar enérgicamente hasta que se cumpla una carrera completa del brazo. **Para apagar**, poner la palanca de mandos en la posic. STOP

n **DISPOSITIVO DE SEGURIDAD** Todos los motocultivadores cuentan con dispositivo de prevención de accidentes. Dicho dispositivo causa la desconexión automática de la tracción cuando se suelta la relativa palanca de mandos.

n **TRANSPORTE** Para el desplazamiento se prevé el uso del carro elevador. Las horquillas, ensanchadas al máximo permitido, se introducen en los relativos espacios del palet. La masa de la máquina está indicada en la etiqueta de marcado y en los datos técnicos.

n **MONTAJE DEL MOTOCULTIVADOR** El motocultivador se entrega, salvo acuerdos diferentes, desmontado y embalado adecuadamente. Para completar el montaje del motocultivador efectuar el siguiente procedimiento.

n **MONTAJE MANILLAR (Fig. 2):** Fijar el manillar (fig. 2, detalle. 1) en el soporte (2) mediante tornillos (3). **Atención:** las arandelas de diámetro mayor deben montarse donde están los ojales. Regular la altura del manillar operando con los tornillos (3) que lo fijan. Ubicar la palanca de cambios (4) haciéndola pasar a través de la guía (5) e introducir la extremidad en el agujero de la articulación (6) y bloquear con pasador R (7).

n **MONTAJE CABLE ACELERADOR (Fig. 3) (con vaina metálica)** Ubicar la palanca al tope (fig. 3 detalle 1) instalada en el motor como indica la flecha "A de la figura. Llevar al tope el mango de mandos acelerador (2) instalado en la manecra como indica la flecha "B de la figura. Introducir el cable (3) en el orificio (4), fijar la vaina (5) con el respectivo sujetador (6) y bloquear con el tornillo (7). El cable acelerador se debe fijar al motor del lado de la bujía. Atención: el mango acelerador en la posición "stop", debe apagar el motor.

n **CABLE DE MANDOS TENSOR-CORREA (Fig. 4)** El Cable Del Mando (1) Está Ya Conectado A La Palanca Tensa-Correa Del Marco Y A La Palanca (2). Fijar La Palanca (2) Sobre El Manillar Mediante El Tornillo (3) Que Se Encuentra En La Bolsa De Accesorios.

n **MONTAJE DE LOS ACCESORIOS (Fig. 5)** El motocultor cuenta con un acoplamiento rápido para los accesorios. Montar la correa en la polea superior A, con los siguientes accesorios: soporte segadora y fresa. Montar la correa en la polea inferior B con los siguientes accesorios: cepillo y la barra de corte.

n **MONTAJE BARRA DE CORTE (Fig. 6a)** El motocultivador cuenta con un acoplamiento rápido para los accesorios. Con el motor parado y la máquina horizontal, introducir la mitad del perno de la barra (1) en su alojamiento (2). Montar la correa (3) en la respectiva polea llevando al tope el perno guía. Posición 1 y 2: girar la manivela (13) hasta que pueda acoplar el muelle (14) en el enganche (15). Posición 2 y 3: para finalizar el acoplamiento, girar la manivela (13) en sentido contrario hasta poner en tensión el muelle (14). Montar el capot (6) mediante el perno de centrado (7) y el perno roscado (8). Apretar la tuerca y su respectiva arandela en el capot.

n **MONTAJE FRESA (fig. 6b)** El motocultivador cuenta con un acoplamiento rápido para los accesorios. Con el motor parado y la máquina horizontal, introducir la mitad del perno de la barra (1) en su alojamiento (2). Montar la correa (3) en la respectiva polea llevando al tope el perno (1). Posición 1 y 2: Girar la manivela (13) hasta que pueda acoplar el muelle (14) en la ranura (15). Posición 2 y 3: para finalizar el acoplamiento, girar la manivela (13) en sentido contrario hasta poner en tensión el muelle (14). Montar el capot (6) mediante el perno de centrado (7) la palanca que impide la conexión marcha atrás (8) se ubica correctamente respecto a la palanca de cambios (9). Apretar la tuerca y su respectiva arandela en el capot.

n **MONTAJE TIRANTE TRANSMISIÓN CAMBIO (Fig. 12)** Introducir la punta del tirante (2) en el orificio de la palanca (3), después bloquear el pasador en "R".

n **REGULACIÓN DE LA CORREA MOVIMIENTO ACCESORIOS (fig.7):** Para aumentar la tensión de la correa entre máquina y equipo, hay que operar con la regulación (2) en modo tal que el accesorio comience a funcionar sólo cuando la palanca de mandos ha superado la mitad de su carrera (fig. 7).

△ Para la barra de corte, para aumentar la tensión de las dos correas inferiores del movimiento de la barra, hay que desenroscar la tuerca (9) y quitar los distanciadores entre las semipoleas (fig.5).

△ Para la fresa, después de 2 horas de trabajo, controlar la tensión de la correa (3, fig.6).

n **REGULACIÓN DEL MANDO TENSOR CORREA (Fig. 8)** Atención – Las ruedas deben comenzar a girar sólo cuando la palanca de mandos ha superado la mitad de su carrera. Cuando la palanca está completamente tensionada (posición de trabajo), el muelle de carga del tensor correa (def. 2) se debe alargar aproximadamente unos 6 - 8 mm. Para lograr la condición mencionada, hay que operar con la regulación (1) presente cerca del mando del tensor correa.

n **ACOPLAMIENTO DEL MOVIMIENTO DE LA BARRA DE CORTE (Fig. 7)** Desenganchar la palanca de seguridad (3), después bajar la palanca de acoplamiento equipo (4).

n **REGULACIÓN DEL MANILLAR** : El manillar del motocultivador se puede orientar tanto lateralmente como en altura. Antes de comenzar cualquier tipo de trabajo, se aconseja regular el manillar según las exigencias del operador para que el motocultivador pueda maniobrarse fácilmente y efectúe así cualquier tipo de movimiento. La orientación lateral del manillar evita que el operador pise el terreno ya trabajado y que dañe la vegetación.

n **REGULACIÓN LATERAL DEL MANILLAR (fig. 2)**: La regulación lateral del manillar se puede lograr en 3 posiciones diferentes, tanto cuando se trabaja con equipos posteriores (operaciones tipo binadura) como cuando se trabaja con equipos frontales (operaciones tipo segado) operando de la siguiente manera:

Girar en sentido antihorario la palanca (8) para desacoplar el bloqueo. Regular el manillar en la posición deseada. Bloquear de nuevo el manillar girando la palanca (8) en sentido horario y cerciorarse que los dientes queden perfectamente acoplados.

⚠ La rotación de 180° del manillar tiene que efectuarse en sentido horario para evitar daños a los cables que bajan a lo largo del soporte: es necesario, además, desacoplar el tirante cambio marchas (4) para volverlo a ubicar después, cuando se ha producido la rotación

⚠ Efectuando la rotación del manillar 180° las posiciones de las marchas del cambio se invierten, es decir, la marcha atrás se convierte en marcha adelante y viceversa.

n **REGULACIÓN DEL MANILLAR EN ALTURA (fig. 2)**: 1) Aflojar los tornillos (3), regular el manillar en la altura deseada. 2) Bloquear los tornillos (3).

n **REGULACIÓN ALTURA BARRA DE CORTE (Fig. 9)** Regular la altura de corte según las exigencias y las dificultades del terreno, mediante los patines de regulación. Operar de la siguiente manera: Aflojar la tuerca (1), llevar el patín (2) a la posición deseada, ajustar las tuercas (1). Efectuar la operación en ambos patines.

n **REGULACIÓN DE LA CUCHILLA (Fig. 10)** Después de la sustitución de una cuchilla o después de algunas horas de trabajo, es necesaria la regulación de los sujeta-cuchilla mediante tornillos (1) y su contratuerca.

IMPORTANTE: Para el control de cada regulación debemos en primer lugar desmontar el capot y después hacer girar lentamente con la mano la polea (2) y verificar que las cuchillas se muevan libremente.

n **REGULACIÓN DEL TIMÓN (Fig. 11)**: Para obtener un perfecto laboreo y un avance regular del motocultivador, la herramienta fresa cuenta con un timón (1) que regula la profundidad de trabajo de las azadas. Tirando hacia atrás la palanca de mandos timón (2) y moviendo la misma hacia

arriba o hacia abajo, se controla la penetración en el terreno: la regulación es correcta cuando la máquina avanza a velocidad constante sin rebotes (en dicho caso mover la palanca hacia la posición B) ni hundimientos de la rueda y de la fresa (en dicho caso mover la palanca hacia la posición A).

BINADURA DE TERRENOS DUROS: llevar el timón a la posición (B). Esta posición corresponde a una escasa profundidad de laboreo.

BINADURA DE TERRENOS BLANDOS: llevar el timón a la posición (A). Esta posición corresponde a una gran profundidad de laboreo.

⚠ Efectuar el encendido del motor con el timón en la posición (B), en esta manera se evita que las azadas dañen la superficie.

n ALMACENAJE Y MANTENIMIENTO PERIÓDICO Mantener ajustadas todas las tuercas, los pernos y los tornillos para garantizar el funcionamiento de la máquina en condiciones de seguridad. Dejar enfriar la máquina antes de almacenarla y no estacionarla nunca con gasolina en el tanque dentro de un edificio, donde los vapores puedan alcanzar una llama libre o una chispa. Vaciar el depósito de gasolina solamente al aire libre. Para reducir el peligro de incendio mantener el motor, el silenciador y la zona de almacenaje de la gasolina libre de hojas, hierba y grasa en exceso.

CAJA DE CAMBIOS (fig. 12-13) : Lubricante: usar aceite SAE 80. Capacidad de aceite : 0,40 l. Para verificar el nivel : colocar la máquina horizontal. Desenroscar el tapón (1, fig. 12) y controlar que el aceite esté en el nivel del agujero. El tapón de llenado corresponde al nivel de aceite. Control del nivel cada 60 horas de funcionamiento.

Cambio de aceite: la descarga de aceite se efectúa quitando el tapón (1, fig. 12) e inclinando el motocultivador.

⚠ La descarga de aceite se debe efectuar con la máquina caliente. Concluida la descarga, inclinar la máquina, agregar aceite nuevo hasta el nivel inferior del agujero y enroscar el tapón (1, fig. 12). Desenroscar el tapón (2, fig. 13) y agregar aceite nuevo en la caja de cambios hasta el nivel inferior del agujero teniendo inclinada la máquina. Enroscar el tapón. Cambiar el aceite cada 150 horas de funcionamiento.

ALOJAMIENTO ENGANCHE EQUIPO (Fig. 14) Después del uso, limpiar y engrasar el alojamiento (2) con el engrasador (1).

MANTENIMIENTO DE LA BARRA DE CORTE La barra de corte requiere cuidadosas y frecuentes operaciones de mantenimiento. El lavado y la limpieza de la cuchilla es indispensable después del uso. Cuando la máquina no se utiliza durante largos periodos es indispensable proteger la barra y la cuchilla con sustancias anticorrosivas y antioxidantes.

CAMBIO DE LA CUCHILLA DE CORTE (Fig. 15) El desmontaje de la cuchilla superior para afilarla o cambiarla, se efectúa desenroscando los tornillos (1) y desensartando la cuchilla mediante un perno ensartado en el agujero (2). Después de 2 o 3 operaciones de afilado se aconseja cambiar la cuchilla. En cuanto a la cuchilla inferior se aconseja efectuar el cambio después de que ya se ha cambiado algunas veces aquella superior. Sustituir en dicha ocasión también los sujetadores de plástico cuchilla (3).

AFILADO DE LA CUCHILLA (Fig. 16) De acuerdo a la intensidad de trabajo, la cuchilla tiene que afilarse periódicamente. **Se aconseja no dejar pasar más de 15 horas de trabajo.** Para esto la cuchilla debe quitarse y limpiarse escrupulosamente. Controlar que los dientes y las contracuchillas no estén deformadas; después efectuar el afilado. Generalmente se utiliza un afilador manual con 15000 - 20000 rpm aprox. con punta de afilado con cabeza maciza de diámetro 25 mm. y de 35 mm de longitud aprox. Los dientes de la barra requieren que el ángulo de afilado sea de 35° - 40°.

MANTENIMIENTO DE LA FRESA (Fig. 17): Cada vez que se usa la fresa es necesario que el operador verifique: a) que los tornillos y las tuercas de fijación al árbol fresa de la estrella derecha e izquierda estén apretados a fondo. Cada 60 horas verificar el nivel de aceite en la caja, destapando el tapón (1, fig. 17). Dicho nivel debe estar en el nivel inferior del agujero. Cambiar el aceite cada 150 horas de trabajo. La descarga se efectúa quitando el tapón (1) e inclinando la fresadora. La descarga del aceite debe efectuarse con la máquina caliente. Concluida la descarga agregar aceite nuevo hasta el nivel inferior del agujero. Después enroscar el tapón. Lubricante: usar aceite SAE 80.

n DESCRIPCIÓN (Fig. 18) 1) Palanca de mandos Start.-Stop - 2) Palanca de mandos de la transmisión ruedas motrices - 3) Palanca de mandos acoplamiento equipo - 4) Motor - 5) Palanca regulación manillar lateral - 6) Tirante de mandos cambios.

DATOS TÉCNICOS

MOTOCULTOR CON BARRA DE CORTE

Ancho de segado	870 mm
Longitud con barra de corte	1500 mm
Altura	1000 mm
Masa	65 Kg.
Vía	430 mm
Neumáticos	2 ruedas neumáticas 13x5.00-6
Frecuencia de la barra de corte	1300 x min.
Velocidad en operación de segado:	
Marcha adelante "1"	2,2 km/h
Marcha atrás "R"	1,1 km/h

MOTOCULTOR CON FRESA

Ancho de binadura	500 mm
Longitud máx. con fresa	1400 mm
Altura	1000 mm
Masa	78 Kg.
Vía	430 mm
Neumáticos	2 ruedas neumáticas 13x5.00-6
Rotación árbol porta-fresa	275 rpm
Velocidad en operación de binadura:	
Marcha adelante "1"	1,1 km/h
Marcha atrás "R"	2,2 km/h

Motor refrigerado con aire – Tanque: 1.5 lit

Para los datos técnicos relativos al motor, véase el correspondiente manual de instrucciones anexo.

NIVEL DE RUIDO AÉREO Y VIBRACIONES

Valor de presión acústica en el puesto de trabajo según documento EN 12733 Leq = 80,8 dB (A) , coeficiente de incertidumbre K = ±1,1 dB (A).
Vibración en manceras según documento EN 12733 y EN1033.
Valor medio registrado = 7,51 m/s² , coeficiente de incertidumbre K = ±2,76 m/s².

NIVEL DE RUIDO AÉREO Y VIBRACIONES

Valor de presión acústica en el puesto de trabajo según EN 709 Leq = 77,8 dB (A) , coeficiente de incertidumbre K = ±1,1 dB (A).
Vibración en manceras según EN 709 e ISO 5349. Valor detectado = 5,5 m/s² , coeficiente de incertidumbre K = ±2,7 m/s².

n **AVERÍAS**



Antes de ejecutar cualquier trabajo de mantenimiento o limpieza, desconectar el enchufe de la bujía.

Avería	Arreglo
El motor no arranca	El carburante ha terminado - repostar carburante.
	Comprobar que la palanca del mando acelerador esté en la posición "start".
	Comprobar que le enchufe de la bujía esté conectado a la bujía misma.
	Comprobar el estado de la bujía; caso esté defectuosa - cambiarla.
	Comprobar que el grifo del carburante esté abierto (sólo para los modelos en que está previsto).
La potencia del motor disminuye	Limpiar el filtro de aire.
	Comprobar que guijarros o restos de barro y hierbas no impidan a la rotación de las fresas - en caso, quitarlos.
Las fresas no giran	Registrar los cables de transmisión.
	Comprobar que las ruedas estén bien montadas sobre el eje.
El corte es irregular	Afilar o sustituir cuchilla. Regular el acoplamiento de la barra.
La barra de corte no funciona o las ruedas no giran	Registrar los cables de transmisión.
	Comprobar que las ruedas estén bien montadas sobre el eje.
	Comprobar la posición y el estado de las correas de transmisión, volver a ponerlas y/o sustituirlas.
En caso no sea posible arreglar la avería, contactar con un taller autorizado para obtener asistencia técnica.	

Λίστα Περιεχομένων

Όροι χρησιμοποίησης

Μέτρα Ασφαλείας

Οδηγίες για τη λειτουργία

Μεταφορά

Συναρμολόγηση

Ρυθμίσεις

Συντήρηση

Τεχνικές Λεπτομέρειες

Θόρυβος



Σοβαρός κίνδυνος για τον χειριστή

Παρουσίαση

Αγαπητέ πελάτη,

Σας ευχαριστούμε για την εμπιστοσύνη σας στην αγορά των προϊόντων μας. Ευχόμαστε να απολαύσετε την εργασία με τα μηχανήματα μας.

Οι ακόλουθες οδηγίες χρήσης έχουν εκδοθεί για να εξασφαλίσουν μια αξιόπιστη λειτουργία από την αρχή. Αν Προσεκτικά ακολουθήσετε τις οδηγίες το μηχάνημα θα λειτουργήσει με πλήρη ικανοποίηση και θα έχει μεγάλη διάρκεια ζωής. Οι μηχανές μας εξετάζονται υπό τους αυστηρότερους όρους πριν τεθούν στην παραγωγή και υποβάλλονται σε ακριβή συνεχής δοκιμή κατά τη διάρκεια των σταδίων κατασκευής.

Η παρούσα μονάδα έχει εξεταστεί στη χώρα προέλευσης της από ανεξάρτητες εξειδικευμένες αρχές και συμφωνία με ακριβείς κανόνες λειτουργίας και αυστηρά πρότυπα ασφαλείας.

Σε περίπτωση ανάγκης, μόνο τα γνήσια ανταλλακτικά πρέπει να χρησιμοποιηθούν για να διατηρηθούν οι εγγυημένες λειτουργίες και τα επίπεδα ασφαλείας.

Ο χειριστής χάνει οποιοσδήποτε αξιώσεις που μπορούν να προκύψουν εάν στο μηχάνημα εγκατασταθούν ανταλλακτικά τα οποία δεν είναι γνήσια.

Υπό τον όρο των αλλαγών στο σχέδιο και την κατασκευή χωρίς ειδοποίηση.

Για οποιοσδήποτε ερώτησης ή συμπληρωματικές πληροφορίες και ανταλλακτικά, θα πρέπει να ενημερωθούμε για τον αύξοντα αριθμό πλαισίου του μηχανήματος ο οποίος είναι τυπωμένος στο πλάι του μηχανήματος.

η ΣΤΟΙΧΕΙΑ ΠΡΟΣΔΙΟΡΙΣΜΟΥ (Fig. 1)

Η ετικέτα με τα στοιχεία του μηχανήματος και τον αύξοντα αριθμό πλαισίου είναι πλευρά του καλλιεργητή κάτω από τον κινητήρα. Πάντα δηλώνετε τον αύξοντα αριθμό του μηχανήματος σας όταν ζητάτε την τεχνική υπηρεσία ή τα ανταλλακτικά.

η ΟΡΟΙ ΚΑΙ ΠΕΡΙΟΡΙΣΜΟΙ ΧΡΗΣΗΣ

Ο μονοαξονικός καλλιεργητής έχει σχεδιαστεί και κατασκευαστεί για την καλλιέργεια του εδάφους ή το κόψιμο της χλόης. Ο μονοαξονικός καλλιεργητής πρέπει να χρησιμοποιείτε μόνο με τον αυθεντικό εξοπλισμό και εξαρτήματα.

Οποιαδήποτε άλλη χρήση εκτός από αυτή που περιγράφεται εδώ είναι απαγορευμένη και θα περιλαμβάνει, εκτός από ακύρωση της εγγύησης και σοβαρό κίνδυνο για τον χειριστή και τους παρισταμένους.

η ΠΡΟΦΥΛΑΞΕΙΣ ΑΣΦΑΛΕΙΑΣ

Προσοχή: Πριν την συναρμολόγηση και πριν θέσετε σε λειτουργία το μηχάνημα, παρακαλώ διαβάστε προσεκτικά τις οδηγίες λειτουργίας. Τα πρόσωπα μη εξοικειωμένα με αυτές τις οδηγίες δεν πρέπει να χρησιμοποιήσουν το μηχάνημα.



1. Τα πρόσωπα κάτω από 16 δεν πρέπει να έχουν την άδεια για να χρησιμοποιήσουν τη μηχανή.
2. Κατά την λειτουργία του μηχανήματος, ο χρήστης πρέπει να εξασφαλίζει ότι δεν υπάρχει

κανείς άλλος, ιδιαίτερα παιδιά, μέσα στην περιοχή εργασίας. Θυμηθείτε πάντα ότι εσείς είστε αρμόδιος για τις ασφαλείς διαδικασίες λειτουργίας του μηχανήματος έναντι τρίτων προσώπων.

3. Πριν αρχίσετε το κόψιμο, αφαιρέστε οποιοσδήποτε ξένους οργανισμούς από τον τομέα.

⚠ 4. Μην εκκινήσετε την μηχανή όταν είστε κατά μέτωπο στον καλλιεργητή η στα μαχαίρια.

Όταν τραβήξετε το σχοινί εκκίνησης ο καλλιεργητής δεν πρέπει να κινηθεί.

⚠ 5. Για την καλύτερη προστασία, φορέστε ειδικές μπότες ή παπούτσια εργασίας. ΚΙΝΔΥΝΟΣ ! Όταν η μηχανή λειτουργεί ο κίνδυνος σοβαρού τραυματισμού στα χέρια ή τα πόδια είναι υψηλός.

⚠ 6. Όταν μετακινείτε τον καλλιεργητή σε ένα μονοπάτι με τις ρόδες, σβήστε τον κινητήρα και περιμένετε έως ότου σταματήσουν οι λεπίδες των μαχαιριών οργώματος

⚠ 7. Η συντήρηση και ο καθαρισμός του μηχανήματος, καθώς επίσης και η ρύθμιση των φρένων ή του ζεύγους των τροχών, πρέπει να εκτελούνται πάντα με τον κινητήρα σβησμένο και τα μαχαίρια οργώματος σταματημένα. Αφαιρέστε το βούλωμα του σπινθηριστή.

⚠ 8. Όταν δεν χειρίζεστε το μηχάνημα η δεν βρίσκεστε στην θέση εργασίας ο κινητήρας πρέπει να είναι σβηστός.

10. Ο χειριστής πρέπει πάντα να κρατάει τις χειρολαβές κατά την εργασία.

11. Είναι ουσιαστικό να ελεγχθεί η μηχανή επαγγελματικά αν ξαφνικά σταματήσει, παραδείγματος χάριν, ως αποτέλεσμα του χτυπήματος ενός εμποδίου (εργαλείο ζημία, λυγισμένες λεπίδες).

⚠ 12. Οι μηχανές εσωτερικής καύσεως δεν πρέπει ποτέ να χρησιμοποιούνται μέσα σε κλειστά δωμάτια λόγω του κινδύνου δηλητηρίασης.

⚠ 13. Μην ανεφοδιάζετε με καύσιμο ενώ λειτουργεί ο κινητήρας. Μην καπνίζετε κατά τον ανεφοδιασμό με καύσιμα. Χρησιμοποιήστε μια κατάλληλη χοάνη για να αποτρέψετε να χυθεί η βενζίνη στον κινητήρα και στον γύρο χώρο.

⚠ 14. Η εξάτμιση και τα μέρη κοντά σε αυτή μπορούν να θερμάνουν πάνω από 800 Κέλσιος.!

16. Παρακαλώ σημειώστε ότι η επιχείρησή μας δεν αναλαμβάνει καμία ευθύνη για τις ζημιές λόγω :α) των επισκευών που γίνονται από ανεπίδικτα συνεργεία η αναρμόδια κέντρα ανταλλακτικών, η β) χρήση ανταλλακτικών πέρα από τα ΓΝΗΣΙΑ ΑΡΧΙΚΑ ΑΝΤΑΛΛΑΚΤΙΚΑ. Τα ίδια ισχύουν για τα εξαρτήματα.

η ΟΔΗΓΙΕΣ ΓΙΑ ΤΗ ΛΕΙΤΟΥΡΓΙΑ

η **ΟΔΗΓΙΕΣ - ΚΙΝΗΤΗΡΑ** παρακαλώ ακολουθείστε τις οδηγίες λειτουργίας του κατασκευαστή μηχανών.

η **ΒΑΖΟΝΤΑΣ ΣΕ ΛΕΙΤΟΥΡΓΙΑ** σιγουρευτείτε, ότι οι μοχλοί λειτουργίας είναι στην θέση OFF 'σβηστό'. Θέστε τον χειρομοχλό ελέγχου ταχύτητας στη θέση START "έναρξης". Τραβήξετε την χειρολαβή εκκίνησης έως ότου αισθάνεστε την αντίσταση λόγω της συμπίεσης αφήστε το σχοινί εκκίνησης να τρέξει πίσω αργά, και έπειτα τραβήξετε ξανά με περισσότερη δύναμη για να εκκινήσει η μηχανή. Κρατήστε την λαβή εκκίνησης και άφησε το σχοινί να τρέξει πίσω αργά. Για να σβήσετε τον κινητήρα θέστε τον μοχλό του γκαζιού στην θέση STOP.

η **ΧΑΡΑΚΤΗΡΙΣΤΙΚΑ ΑΣΦΑΛΕΙΑΣ** Σε όλους τους καλλιεργητές παρέχεται ένα χαρακτηριστικό γνώρισμα ασφάλειας που λειτουργεί. Η συσκευή αναγκάζει τη μετάδοση να αποσυνδεθεί αυτόματα οποτεδήποτε ο αντίστοιχος μοχλός ελέγχου απελευθερωθεί.

η **ΠΩΣ ΝΑ ΣΥΝΑΡΜΟΛΟΓΗΣΕΤΕ ΤΟΝ ΚΑΛΛΙΕΡΓΗΤΗ ΣΑΣ:** Ο καλλιεργητής παραδίδεται αποσυνθεμένος και τοποθετείται σε κουτί συσκευασίας. Για τη συναρμολόγηση του η διαδικασία είναι η ακόλουθη.

η **ΕΓΚΑΤΑΣΤΑΣΗ ΧΕΙΡΟΛΑΒΩΝ (εικ. 2)** Περάστε τις χειρολαβές (1) στην υποδοχή (2) χρησιμοποιώντας τις βίδες (3). Σημαντικό οι μεγαλύτερων διαμέτρων βίδες πρέπει να εγκατασταθούν από τις αυλακώσεις. Ρυθμίστε το ύψος των χειρομοχλών καθορίζοντας την θέση των βιδών τους (3) Τοποθετείστε των μοχλό ταχυτήτων (4) Περνώντας τον στην υποδοχή του (5) και ωθήστε την άκρη στην τρύπα του στροφέα (6) και την στερεώστε με την καρφίτσα ασφάλειας (7).

η **ΠΩΣ ΝΑ ΤΟΠΟΘΕΤΗΣΕΤΕ ΤΗΝ ΝΤΙΖΑ ΤΟΥ ΓΚΑΖΙΟΥ (παρεχόμενο με θήκη μετάλλων). Εικ 3**

Τοποθετείστε το χειρομοχλό (σχέδιο 3, στοιχείο 1) στο τέλος του ανοίγματος του όπως παρουσιάζεται από το βέλος "Α" στον αριθμό. Κινήστε το μοχλό επιτάχυνσης (2) ως το τέλος του ανοίγματος του όπως παρουσιάζεται από το βέλος "Β" στον αριθμό. Παρεμβάλατε το καλώδιο (3) στην τρύπα (4), ασφαλίστε τη θήκη (5) με τον σφιγκτήρα (6) και τη βίδα (7). Το καλώδιο του επιταχυντή πρέπει να προσαρμοστεί στη μηχανή στην πλευρά του σπινθηριστή. ΠΡΟΣΟΧΗ: στη θέση "STOP" ο μοχλός επιτάχυνσης πρέπει να σταματήσει τη μηχανή.

η **ΡΥΘΜΙΣΤΗΣ ΝΤΙΖΑΣ ΧΕΙΡΟΜΟΧΛΟΥ ΚΙΝΗΣΗΣ (εικ 4)** η ντζα εκκίνησης (1) είναι ενσωματωμένη στο λεβιέ που τεντώνει τον ιμάντα στο σασί και στο λεβιέ (2). Στερεώστε το λεβιέ (2) εκκίνησης με τη βίδα (3) που υπάρχει στο σετ εργαλείων.

η **ΣΥΝΑΡΜΟΛΟΓΗΣΗ ΕΞΑΡΤΗΜΑΤΩΝ (εικ. 5)** Ο καλλιεργητής έχει ένα γρήγορο ζεύγος για τις σύνδεσης. Συνδέστε τον ιμάντα στην ανώτερη τροχαλία Α με τα ακόλουθα εξαρτήματα: χορτοκοπτικό και φρέζα. Συνδέστε τον ιμάντα στην κατώτερη τροχαλία Β με τα ακόλουθα εξαρτήματα: σκούπα και μπάρα κοπής.

η **ΣΥΝΔΕΣΗ ΜΠΑΡΑΣ ΧΟΡΤΟΚΟΠΗΣ (εικ. 6α)** Ο καλλιεργητής έχει ένα γρήγορο ζεύγος για τις σύνδεσης. Ο κινητήρας πρέπει να είναι σβηστός και το μηχάνημα σε οριζόντια θέση. Παρεμβάλατε την λάμα φραγμού οπής (1) στα μισά της διαδρομής της (2) Εγκαταστήστε τον ιμάντα (3) στην κατάλληλη τροχαλία κινώντας την λάμα μέχρι το τέλος της διαδρομής. Θέση 1 και 2: Γυρίστε τη λαβή (13) μέχρι να μπορέσετε να βάλετε το ελατήριο στη σύνδεση (15). Θέση 2 και 3: για να μπορέσετε να ολοκληρώσετε την παραπάνω σύνδεση, γυρίστε τη λαβή (13), στην αντίθετη κατεύθυνση μέχρι να μπορείτε να τεντώσετε το ελατήριο (14). Αντικαθίσταστε το περίβλημα (6) με την σφήνα κεντραρίσματος του (7) Σφίξτε τα παξιμάδια.

η **ΣΥΝΔΕΟΝΤΑΣ ΤΟΝ ΚΑΛΛΙΕΡΓΗΤΗ (Εικ 6b)** Ο καλλιεργητής έχει ένα γρήγορο ζεύγος για τις σύνδεσης. Ο κινητήρας πρέπει να είναι σβηστός και το μηχάνημα σε οριζόντια θέση. Παρεμβάλατε την λαμα του καλλιεργητή (1) στα μισά της διαδρομής (2) Εγκαταστήστε τη ζώνη (3) στην κατάλληλη τροχαλία και ωθήστε την λαμα (1) μέχρι το τέλος. Θέση 1 και 2: Γυρίστε τη λαβή (13) μέχρι να μπορέσετε να συνδέσετε το ελατήριο (14) μέσα στο γάντζο του ελατηρίου (15). Θέση 2 και 3: για να μπορέσετε να ολοκληρώσετε την παραπάνω σύνδεση, γυρίστε τη λαβή (13), στην αντίθετη κατεύθυνση μέχρι να μπορείτε να τεντώσετε το ελατήριο (14). εγκαταστήστε το κάλυμμα (6) χρησιμοποιώντας την βίδα κεντραρίσματος (7). Ο μοχλός μπλοκαρίσματος όπισθεν (8) θα τοποθετηθεί σωστά με τον μοχλό ταχυτήτων (9) σφίγγετε καλά τα παξιμάδια για να ασφαλίσετε το κάλυμμα (6).

η **ΠΩΣ ΝΑ ΧΕΙΡΙΣΤΕΙΤΕ ΤΗΝ ΛΕΙΤΟΥΡΓΙΑ ΤΗΣ ΜΠΑΡΑΣ ΧΟΡΤΟΚΟΠΗΣ (ΕΙΚ. 7):** Αποσυνδέστε το μοχλό ασφάλειας (3), κατόπιν ωθήστε κάτω τον μοχλό για να μπει σε λειτουργία η μπάρα (4)

η **ΡΥΘΜΙΣΗ ΕΛΕΓΧΟΥ ΙΜΑΝΤΑ ΣΥΣΦΙΞΕΩΣ (εικ 8)** Προσοχή- Τα ελαστικά θα πρέπει να κινηθούν μόνο όταν μοχλός ελέγχου είναι στο μισό της διαδρομής του. Όταν ο μοχλός τραβιέται στην πλήρη έκταση (θέση εργασίας), το ελατήριο φορτίων (2) πρέπει να επεκταθεί από 6 έως 8 χιλ. περ..

η **ΡΥΘΜΙΖΟΝΤΑΣ ΤΙΣ ΧΕΙΡΟΛΑΒΕΣ.** Οι χειρολαβές μπορούν να ρυθμιστούν στο ύψος η στο πλάτος. Πρίν ξεκινήσετε οποιαδήποτε εργασία, είναι προτιμότερο να ρυθμίζετε τις χειρολαβές στις ανάγκες του χειριστή έτσι ώστε η μηχανή να μπορεί εύκολα πάντα να ελεγχθεί. Οι χειρολαβές ρυθμίζονται στο πλάτος έτσι ώστε να μπορεί ο χειριστής να χρησιμοποιήσει τη μηχανή χωρίς να προχωρήσει στο μαλακό έδαφος ή στην καταστροφή της συγκομιδής.

η **ΡΥΘΜΙΖΟΝΤΑΣ ΤΟ ΠΛΑΤΟΣ ΤΩΝ ΧΕΙΡΟΛΑΒΩΝ (εικ. 2)** Υπάρχουν τρεις θέσεις για την ρύθμιση του πλάτους των χειρολαβών και αυτές μπορούν να χρησιμοποιηθούν όπως σε έναν καλλιεργητή ή με μια μπάρα χορτοκοπής. Ακολουθήστε αυτά τα βήματα: Γυρίστε το μοχλό (8) αντίθετα προς την φορά των δεικτών του ρολογιού για να αποσυνδέσετε το σφιγκτήρα. Κινήστε τις χειρολαβές προς τη θέση που θέλετε. Στερεώστε τις χειρολαβές πάλι γυρίζοντας το μοχλό (8) δεξιόστροφα και ελέγξτε για να βεβαιωθείτε ότι τα δόντια παγιδεύονται τέλεια.

⚠ Κατά τη στροφή των χειρολαβών κατά 180°, περιστρέψτε μόνο δεξιόστροφα ώστε να μη βλάψετε τα καλώδια που τρέχουν κατά μήκος της στήλης. Επιπλέον, αποσυνδέστε τη ράβδο αλλαγής εργαλείων (4) και επανασυνδέστε την όταν οι χειρολαβές είναι στη νέα θέση τους.

⚠ Όταν οι χειρολαβές είναι γυρισμένες 180°, η θέση των εργαλείων θα αντιστραφεί - με άλλα λόγια, το αντίστροφο εργαλείο θα γίνει το μπροστινό εργαλείο και αντίστροφα.

η **ΡΥΘΜΙΣΗ ΥΨΟΥΣ ΧΕΙΡΟΛΑΒΩΝ (εικ 2)** 1)Αποσυνδέστε τις βίδες (3), τοποθετήστε τις χειρολαβές στο επιθυμητό υψος2)σφίχτε ξανά τις βίδες (3).

η **ΡΥΘΜΙΣΕΙΣ ΜΠΑΡΑΣ ΧΟΡΤΟΚΟΠΗΣ (εικ 9)** Ρυθμίστε το ύψος κοπής με τις πατούρες στην κατάλληλη θέση αλλά να λάβετε υπόψη τον τύπο του εδάφους που θα κοπεί. Ακολουθήστε αυτά τα βήματα :α) Χαλαρώστε τα παξιμάδια (1)- β)Μετακινήστε τις πατούρες(2), στην απαιτούμενη θέση- γ) Ξανά σφίξτε τα καρύδια(1) .Επαναλάβετε και στις άλλες πατούρες. |

η **ΡΥΘΜΙΖΟΝΤΑΣ ΤΟ ΜΑΧΑΙΡΙ (εικ. 10)** Μετά την αλλαγή του μαχαιριού ή μετά από έναν ορισμένο αριθμό ωρών εργασίας , ο οδηγός μαχαιριών θα πρέπει να ρυθμιστεί και να ελεγχθούν τα παξιμάδια και οι βίδες (1) . Για να ελέγξετε τα αποτελέσματα μετά από κάθε ρύθμιση, αφαιρέστε αρχικά την τροχαλία κάλυψης και έπειτα στρίψτε (2) αργά με το χέρι και ελέγξτε για να σιγουρευτείτε ότι το μαχαίρι κινείται εύκολα . |

η **ΡΥΘΜΙΣΕΙΣ ΒΑΘΟΥΣ (εικ. 11)** Για να εξασφαλίσετε την καλή εδαφολογική καλλιέργεια και την ομαλή μετακίνηση του μηχανήματος, η σύνδεση / ο καλλιεργητής έχει μια συσκευή ρύθμισης βάθους (1) που ρυθμίζει το βάθος εργασίας των μαχαιριών. Όταν ο μοχλός ελέγχου βάθους (2) τραβιέται πίσω και κινείτε επάνω η κάτω., η διεύθυνση των μαχαιριών στο χώμα είναι ρυθμισμένη. Ο καλλιεργητής είναι σωστά ρυθμισμένος όταν προωθείτε η μηχανή ομαλά χωρίς την ανύψωση ή σκάψιμο στο χώμα. Στην πρώτη περίπτωση (ανύψωση), κινήστε το μοχλό προς τη θέση “β” και στην τελευταία κίνηση περίπτωσης (που σκάβει μέσα) ο μοχλός προς τη θέση “Α”. **ΚΑΛΛΙΕΡΓΕΙΑ ΤΟΥ ΣΚΛΗΡΟΥ ΕΔΑΦΟΥΣ:** κινήστε το μοχλό ρύθμισης βάθους προς τη θέση “ Β “. Αυτή η θέση αντιστοιχεί σε ένα μικρό βάθος εδαφολογικής διεύθυνσης. **ΚΑΛΛΙΕΡΓΕΙΑ ΤΟΥ ΜΑΛΑΚΟΥ ΕΔΑΦΟΥΣ :** Κινήστε το ρυθμιστή βάθους προς τη θέση “Α”. Αυτή η θέση αντιστοιχεί σε ένα βαθύ βάθος εδαφολογικής διεύθυνσης.

⚠ Εκκινήστε τον κινητήρα με το μοχλό ρύθμισης βάθους στη θέση “Β” καθώς αυτό επιτρέπει στα μαχαίρια να χωρίσουν την σκληρή επιφάνεια της κορυφής.

η **ΚΙΒΩΤΙΟ ΤΑΧΥΤΗΤΩΝ (εικ. 12, 13)** Χρησιμοποιήστε λιπαντικό SAE 80. Για να ελέγξετε την στάθμη λαδιού : το μηχανήμα πρέπει

να βρίσκετε σε επίπεδο έδαφος. να Αφαιρέστε την τάπα πληρώσεως (1, εικ 12) και ελέγξτε το επίπεδο λαδιού με το κατώτατο σημείο της οπής. Η τάπα πληρώσεως ενεργεί επίσης ως επίπεδο πετρελαίου. Ελέγξτε το επίπεδο λαδιού κάθε 60 ώρες εργασίας. Για να αλλάξετε το λάδι αφαιρέστε την τάπα (1, εικ 12).

⚠ Στραγγίστε το λάδι όταν η μηχανή είναι καυτή.

η Όταν το λιπαντικό στραγγιστεί εντελώς, τοποθετήστε το μηχανήμα πίσω στην οριζόντια θέση του και γεμίστε με το καινούργιο λάδι το κατώτατο σημείο της οπής. Αντικαταστήστε την σύνδεση(1, το σχέδιο 12)..Αφαιρέστε την τάπα (2, σχέδιο 13). Αλλάζετε το λιπαντικό κάθε 150 ώρες εργασίας.

η **ΣΥΝΤΗΡΗΣΗ ΣΤΙΣ ΜΠΑΡΕΣ ΧΟΡΤΟΚΟΠΗΣ.** Οι μπάρες χορτοκοπής απαιτούν καλή και συχνή συντήρηση. Μια πρώτη και ουσιαστική λειτουργία είναι να πλύνετε και να καθαρίσετε τα μαχαίρια μετά από κάθε χρήση. Όταν η μηχανή δεν θα χρησιμοποιηθεί για μακριές χρονικές περιόδους, η μπάρα κοπής και τα μαχαίρια πρέπει να προστατευθούν με προϊόντα κατά της σκουριάς και αντιοξειδωτικά προϊόντα.

η **ΑΛΛΑΓΗ ΤΟΥ ΜΑΧΑΙΡΙΟΥ (εικ 15)** Για να αναιρέσετε το μαχαίρι κοπής ,να το αλλάξετε ή να το ακονίσετε, αφαιρέστε τις βίδες (1) και τραβήξτε το μαχαίρι έξω βάζοντας έναν πείρο στην οπή (2). Συστήνουμε το μαχαίρι μετά από 2 ή 3 ακονίσματα. Τα κάτω μαχαίρια πρέπει να αλλάξουν αφότου έχουν αλλάξει τα μαχαίρια κοπής . Πάντα αντικαταστήστε τον πλαστικό οδηγό μαχαiriών (3) όταν αλλάζεται τα μαχαίρια.

η **ΑΚΟΝΙΣΜΑ ΤΗΣ ΜΠΑΡΑΣ ΧΟΡΤΟΚΟΠΗΣ (εικ 16)** Όταν οι μπάρες χορτοκοπής δεν είναι αιχμηρές (αυτό θα εξαρτηθεί από το φορτίο εργασίας) πρέπει να επανέλθουν στην αρχική τους κατάσταση. Μην υπερβείτε 15 ώρες της εργασίας. Προκειμένου να κάνετε αυτήν την εργασία, η λεπίδα κοπής αφαιρείται από την μπάρα και καθαρίζεται. Είναι ουσιαστικό να ελεγχθεί εάν τα πίσω μέρη και οι άκρες των λεπίδων κάμπτονται , σε αυτή την περίπτωση, πρέπει να ευθυγραμμιστούν εκ νέου. Μόνο τότε μπορείτε να αρχίσετε το ακόνισμα. Κατάλληλος για αυτόν το λόγο είναι ένας χειροκίνητος δίσκος με περίπου 10000 -20000 στροφές το λεπτό από κοινού με ένα κυπελλοειδές τριβέα με μια διάμετρο 25 χιλ. και ενός μήκους περίπου 35 χιλ. Μόνο η μπροστινή πλευρά (χρησιμοποιείται στη λείανση σε μια μετακίνηση από το πίσω μέρος της λεπίδας στις άκρες της λεπίδας. Οι λεπίδες της μπάρας κοπής χρειάζονται μια τέμνουσα γωνία 35-40°.

η **ΣΥΝΤΗΡΗΣΗ ΚΑΛΛΙΕΡΓΗΤΩΝ (εικ. 17)** Κάθε φορά που χρησιμοποιείται ο περιστροφικός καλλιεργητής, ο χειριστής πρέπει να ελέγχει εάν οι βίδες και τα καρύδια είναι σφιγμένα καλά. Κάθε 60 ώρες ελέγξτε το λάδι στο κιβώτιο αφαιρώντας το πώμα. Αλλάξτε το λάδι κάθε 150 ώρες εργασίας. Για να στραγγίσετε το λάδι, αφαιρέστε την τάπα (1) και ανατρέψτε τον καλλιεργητή.

⚠ Στραγγίστε το λάδι όταν η μηχανή είναι καυτή.

Όταν το λάδι στραγγισθεί εντελώς, τοποθετήστε το μηχανήμα στην οριζόντια θέση και γεμίστε με λάδι μέχρι το χείλος της οπής.. Αντικαταστήστε το βούλωμα.

Χρησιμοποιήστε λιπαντικό SAE 80.

η **ΖΕΥΓΟΣ ΣΥΝΔΕΣΗΣ (εικ 14)** Μετά την χρήση, καθαρίστε και λιπάνετε το ζεύγος (2) μέσω της οπής γρασαρίσματος (1).

η ΑΝΤΙΜΕΤΩΠΙΣΗ ΠΡΟΒΛΗΜΑΤΩΝ



Πριν πραγματοποιήσετε οποιαδήποτε εργασία συντήρησης ή καθαριότητας, παρακαλώ αφαιρέστε το καπάκι του μπουζί !

Ο κινητήρας δε λειτουργεί	Ελέγξτε τα καύσιμα και αν χρειάζεται συμπληρώστε.
	Ελέγξτε το τσοκ να είναι στη θέση START.
	Ελέγξτε το σύνδεσμο του μπουζί να είναι συνδεδεμένο καλά.
	Ελέγξτε την κατάσταση του μπουζί και αν χρειάζεται αντικαταστήστε το.
	Ελέγξτε τη βαλβίδα καυσίμου να είναι στη θέση που είναι ανοιχτή (μόνο για μοντέλα που διαθέτουν αυτό το χαρακτηριστικό).
Η απόδοση του κινητήρα μειώνεται	Το φίλτρο αέρα είναι βρώμικο. Παρακαλώ καθαρίστε το.
	Ελέγξτε αν καμία πέτρα ή υπολείμματα από χώμα εμποδίζουν την περιστροφή του ιμάντα κίνησης, αν ναι τότε καθαρίστε το.
Οι ιμάντες κίνησης δεν περιστρέφονται	Ρυθμίστε τους ιμάντες κίνησης.
	Ελέγξτε αν οι ιμάντες είναι δεμένοι πάνω στον άξονα.
Το κόψιμο του χόρτου δεν είναι κανονικό	Τροχήστε ή αντικαταστήστε τη λεπίδα . Καθαρίστε τη χορτοκοπτική.
Η χορτοκοπτική μπάρα δε δουλεύει ή οι τροχοί δε γυρίζουν	Ρυθμίστε το καλώδιο της χορτοκοπτικής.
	Ελέγξτε αν οι τροχοί είναι καλά τοποθετημένοι πάνω στον άξονα.
	Ελέγξτε τη θέση του ιμάντα κίνησης και την κατάστασή του: Ρυθμίστε τη θέση του και/η αντικαταστήστε τον.
Σε περίπτωση που δεν μπορείτε να επιδιορθώσετε κάποια βλάβη με βάση τον πίνακα, παρακαλώ επικοινωνήστε με ένα εξουσιοδοτημένο συνεργείο.	

Загальні відомості

Зміст

Загальні відомості

Умови експлуатації

Техніка безпеки

Вказівки з експлуатації

Транспортування

Збірка

Регулювання

Технічне обслуговування

Основні технічні дані

Шум

Позначення загрози для оператора та сторонніх осіб.



Шановний покупець,

Дякуємо за довіру до нашої продукції і сподіваємося, що Вам сподобається з нею працювати. Цей посібник необхідно для здійснення коректної експлуатації культиватора. Виконання перерахованих правил гарантує оптимальні робочі характеристики і тривалий термін служби виробу. Перед здачею в експлуатацію, а також на різних етапах виробничого процесу, наші машини в безперервному режимі піддаються жорстким випробуванням.

Даний мотокультиватор випробуваний в країні виробника незалежними органами технічного контролю відповідно до жорстких норм експлуатації та безпеки.

З метою збереження гарантованої функціональності і безпеки виробу використовуйте тільки оригінальні запасні частини. Використання неоригінальних запасних частин анулює право на пред'явлення претензій по гарантійному обслуговуванню.

Виробник зберігає за собою право вносити зміни в технічні характеристики і конструкцію виробу без попереднього повідомлення.

При зверненні за додатковою інформацією або при замовленні запасних частин вкажіть серійний

ОСНОВНІ ТЕХНІЧНІ ДАНІ (Мал. 1)

Табличка з технічними характеристиками і серійним номером розташована на стороні мотокультиватора нижче двигуна. При зверненні до служби технічної підтримки або при замовленні запасних частин завжди вказуйте серійний номер культиватора.

УМОВИ І ОБМЕЖЕННЯ ЗАСТОСУВАННЯ

Багатофункціональний мотокультиватор призначений для розпушування і обробки ґрунту, а також для скоса трави. Використовуйте тільки оригінальні комплектуючі та запасні частини. Експлуатація культиватора не за призначенням, зазначеному вище, заборонена, і, крім скасування дії гарантії, може становити загрозу для оператора або сторонніх осіб.

ПРАВИЛА БЕЗПЕКИ

Увага: перш ніж приступити до складання і експлуатації культиватора, уважно вивчіть цей посібник. Особи, які не ознайомилися з цим посібником, до експлуатації культиватора не допускаються.



1. Особам, не ознайомилися з даною інструкцією з експлуатації, дітям, підліткам, які не досягли 16-річного віку, а також особам, які перебувають під впливом алкоголю, наркотиків або сильних медикаментів, користуватися газонокосаркою забороняється.

- ⚠ 2. Перед початком роботи оператор повинен переконатися у відсутності в робочій зоні сторонніх осіб, особливо дітей. Оператор несе відповідальність за безпечну експлуатацію культиватора.
- ⚠ 3. Перш ніж приступити до скосу трави, видаліть з робочої зони всі сторонні предмети
- ⚠ 4. Забороняється запускати культиватор, перебуваючи перед ним або перед ножовим брусом. Якщо потягнути шнур стартера, культиватор або косарка не повинні переміщатися (в іншому випадку, слід ввести корективи, використовуючи відповідний упор).
- ⚠ 5. Для забезпечення оптимального захисту під час роботи надягайте спеціальне взуття. НЕБЕЗПЕЧНО! Під час роботи культиватора висока загроза травмування рук або ніг.
- ⚠ 6. Перш ніж виводити культиватор на дорогу на колісній парі, вимкніть двигун і дочекайтеся зупинки обертання фрез.
- ⚠ 7. Роботи з технічного обслуговування і чищення культиватора, а також по регулюванню гальмівної колодки чи колісної пари, слід проводити з вимкненим двигуном і зупиненими ріжучими механізмами. Витягніть свічку запалювання.
- ⚠ 8. Якщо необхідно залишити культиватор без нагляду або відпустити рукоятки управління, вимкніть двигун.
- 9. Під час роботи оператор не повинен відпускати рукоятку.
- 10. У разі раптової зупинки, наприклад, після зіткнення з перешкодою (пошкодження механізму, деформація фрез), культиватор повинен перевірити кваліфікований фахівець
- ⚠ 11. Забороняється експлуатувати культиватори з двигуном внутрішнього згоряння в закритих приміщеннях через загрозу отруєння чадними газами.
- ⚠ 12. Забороняється виконувати дозаправку при включеному двигуні. Забороняється палити під час заправки двигуна. Використовуйте відповідну воронку для запобігання попадання бензину на двигун і корпус.
- ⚠ 13. Вихлопна труба і інші елементи конструкції, що знаходяться поруч з нею, можуть нагріватися до 80 ° C. Увага: небезпека опіку!
- 14. Наша компанія не несе відповідальність за пошкодження в результаті: а) ремонту, виробленого особами, які не мають спеціальної підготовки і дозволу, або менш важливими сервісними центрами, або б) використання для ремонту неоригінальних запасних частин. Аналогічні вимоги поширюються також на комплектуючі.

п РЕКОМЕНДАЦІЇ З ЕКСПЛУАТАЦІЇ

п **ДВИГУН** Дотримуйтесь інструкцій виробника двигуна.

п **ЗАПУСК** Переконайтеся, що важіль зчеплення переведений в положення Off [OFF]. Переведіть регулятор дросельної заслінки в положення Start [ПУСК] (start). М'яко потягніть шнур стартера двигуна, поки не відчуєте опір, після чого поверніть шнур стартера на місце, а потім сильно потягніть (до упору) - двигун буде запущений. Щоб заглушити двигун, встановіть регулятор положення дросельної заслінки в положення STOP [ВИМИКАННЯ].

п **ЗАБОБІЖНИК.** Кожен мотокультиватор комплектується запобіжником, який автоматично відключає трансмісію, якщо включений відповідний важіль управління.

п **ТРАНСПОРТУВАННЯ** Для переміщення культиватора використовуйте навантажувач. Захоплення палети слід виконувати з максимальним розгином вил. Вага культиватора вказано в таблиці.

п ЗБІРКА МОТОКУЛЬТИВАТОРА За відсутності іншої домовленості, мотокультиватор поставляється в розібраному вигляді. Нижче наводиться покроковий опис збірки.

п УСТАНОВКА РУКОЯТОК (Мал. 2) Прикрутите рукоятки (Рис. 2, деталь 1) до рами (2) за допомогою гвинтів і шайб (3). Важливо! Шайби більшого діаметру повинні бути на болтах, що вставляються в прорізи. Висота рукоятки регулюється установочними гвинтами (3). Прикріпіть важіль перемикання передач (4), провівши його через направляючу (5), потім з легким натискуванням вставте його кінець в отвір шарнірного з'єднання (6) і закріпіть стопорним штифтом (7).

п ВСТАНОВЛЕННЯ трос дросельної заслінки (з металевою оболонкою, рис. 3)

Встановіть важіль (рис. 3, елемент 1) на двигуні в кінці його робочого ходу, як показано стрілкою А на малюнку. Перемістіть регулятор положення дросельної заслінки (2) на рукоятці в кінцеве положення, як показано стрілкою В на малюнку. Вставте тросик (3) в отвір (4), закріпіть оболонку (5) за допомогою скоби (6) і гвинта (7). Трос дросельної заслінки прикріпіть до двигуна з боку свічки запалювання.

УВАГА: при перекладі регулятора положення дросельної заслінки в положення STOP [ВИМИКАННЯ] двигун повинен зупинитися.

п ПРИВОДНИЙ ТРОС МЕХАНІЗМУ НАТЯГНЕННЯ РЕМЕНЯ (Мал. 4) Трос (1) вже приєднаний до важеля натягувача ремня на рамі і важеля (2). Будь ласка, закріпіть важіль (2) на кермі за допомогою гвинта (3), який входить до складу ЗІПа.

п ПРИЄДНАННЯ ПРИЛАДДЯ: (Мал.5). Для установки культиватора використовується швидко роз'ємне з'єднання. Встановіть приводний ремінь на верхньому шківі «А» з наступними приладдям: косарка лугова і ґрунтофреза. Встановіть приводний ремінь на нижньому шківі «В» з наступними приладдям: щітка і стригучий блок.

Н НАВІШУВАННЯ НОЖЕВОГО БРУСУ (Мал. 6а) Для установки оснащення використовується швидко роз'ємне з'єднання. Перш ніж приступити до навішування, вимкніть двигун і помістіть культиватор в горизонтальне положення. Вставте палець ножового бруса

(1) в гніздо (2) наполовину. Вставте ремінь (3) в шків, перемістивши направляючий палець до упору. Положення 1 і 2: відведіть рукоятку (13) щоб зафіксувати пружину (14) на кріпленні кронштейна (15). Положення 2 і 3: для завершення операції приєднання відведіть рукоятку (13) в зворотному напрямку, поки не буде натягнута пружина (14). Встановіть на місце захисний кожух (6), використовуючи центруючий штифт (7) і різьбовий штир (8). Затягніть гайку з шайбою на кожусі.

п НАВІШУВАННЯ КУЛЬТИВАТОРА (рис. 6б) Для установки культиватора використовується швидко роз'ємне з'єднання. Перш ніж приступити до навішування, вимкніть двигун і помістіть культиватор на рівну поверхню. Вставте палець культиватора (1) в гніздо (2) наполовину. Встановіть ремінь (3) до відповідного шків, перемістивши направляючий палець (1) до упору. Положення 1 і 2: відведіть рукоятку (13) щоб зафіксувати пружину (14) в гнізді (15). Положення 2 і 3: для завершення операції приєднання відведіть рукоятку (13) в зворотному напрямку, поки не буде натягнута пружина (14). Встановіть кришку (6), використовуючи центральні гвинт (7). Важіль блокування заднього входу (8) буде правильно розташований по відношенню до важеля перемикання передач (9). Затягніть гайку і шайбу на кришці (6).

п УСТАНОВКА ТЯГИ РЕВЕРСА (Мал. 12). Вставте кінець тяги (2) в отвір важеля (3), потім зафіксуйте з'єднання Р-образним штифтом.

п ВСТАНОВЛЕННЯ УПОРУ ПРИВОДНОГО РЕМЕНЯ Для кращого натягу ремня між культиватором і оснащенням, використовуйте упор (2) для того, щоб оснащення починала функціонувати, тільки коли важіль управління переміститься більш ніж на 1/2 робочого ходу (рис. 7).

⚠ Якщо встановлений ножовий брус, для кращого натягу двох нижніх приводних ременів звільніть гайку (9) і зніміть шайби напівшківками (рис. 5).

⚠ Якщо встановлений культиватор, перевіряйте натяг ремня через кожні дві години експлуатації (3, Мал.6).

п ОБСЛУГОВУВАННЯ ПРИВОДА НОЖЕВОГО БРУСУ (Мал. 7): розчепити фіксатор (3), потім натисніть на важіль для установки ріжучого інструменту (4).

п РЕГУЛЮВАННЯ БЛОКУ УПРАВЛІННЯ МЕХАНІЗМУ НАТЯГНЕННЯ РЕМЕНЯ (Мал. 8)

Попередження! Фрези починають обертатися, тільки коли важіль управління переміститься на 1/2 свого робочого ходу. Якщо важіль висунутий повністю (робоче положення), здатність навантаження пружина (2) механізму натягу ремня розтягнеться приблизно на 6 - 8 мм. В цьому випадку затягніть гайку (1) поряд з блоком управління механізму натягу ремня.

п РЕГУЛЮВАННЯ РУКОЯТКИ Рукоятка може регулюватися по висоті і в бічних напрямках. Перед початком робіт зафіксуйте його рукоятки так, щоб оператору було зручно і легко керувати культиватором. Можливість установки рукоятки в бічне становище дозволяє оператору здійснювати роботу, не затоптуючи м'який ґрунт і не пошкоджуючи посіви.

п ВСТАНОВЛЕННЯ РУКОЯТКИ У БІЧНОМУ ПОЛОЖЕННІ (Мал. 2) Рукоятка має три бічних положення, які можна використовувати з задньої оснащенням (культиватор) або передньої оснащенням (ножовий брус). Виконайте наступні дії: поверніть важіль (8) проти годинникової стрілки для розчеплення фіксатора. Встановіть рукоятку в зручне положення. Знову зафіксуйте рукоятку, повернувши важіль (8) за годинниковою стрілкою і переконайтеся в надійному зчепленні зубців

⚠ Повертайте ручку на 180 ° тільки за годинниковою стрілкою, щоб не пошкодити троси, що проходять уздовж підстави. Крім цього, від'єднайте важіль перемикач передач (4), а потім встановіть його після закріплення рукоятки в новому положенні

⚠ повороті рукоятки на 180 ° становище передач перемикається на зворотне, тобто задній хід змінюється на передній, і навпаки.

п РЕГУЛЮВАННЯ ВИСОТИ РУКОЯТКИ (Мал. 2) Відпустіть гвинти (3), відрегулюйте ручку по висоті, знову затягніть гвинти (3).

п РЕГУЛЮВАННЯ НОЖЕВОГО БРУСА ПО ВИСОТІ (Мал. 9) Відрегулюйте висоту зрізу за допомогою черевиків, враховуючи при цьому тип місцевості. Виконайте наступні дії: а) звільніть гайку (1); б) встановіть черевик (2) у потрібному напрямку; в) знову затягніть гайку (1). Повторіть операцію для іншого черевика

п РЕГУЛЮВАННЯ НОЖА (Мал. 10) Після заміни ножа або після певного робочого часу відрегулюйте ножову направляючу за допомогою гвинтів (1) і контргайок. Після цього зніміть захисний кожух і потім вручну повільно поверніть шків (2) і переконайтеся в нормальному ході ножа.

п РЕГУЛЮВАННЯ ГЛИБИНИ (Мал. 11) З метою якісної обробки ґрунт і забезпечення плавного ходу культиватора передбачений обмежувач робочої глибини (1). Регулювання робочої глибини здійснюється наступним чином: відтягніть обмежувач глибини (2) назад, а потім посуňte його вгору або вниз. Показником правильного регулювання є плавний хід культиватора без

вискакування фрез або, навпаки, заривання їх в ґрунт. При вискакуванні встановіть обмежувач в положення В, а при заривання - в положення А. **ОБРОБКА ТВЕРДОГО ГРУНТУ:** встановіть обмежувач глибини в положення В. Воно відповідає малій робочій глибині. **ОБРОБКА МЯГКОЇ ГРУНТУ:** встановіть обмежувач глибини в положення А. Воно відповідає великій робочій глибині.

Запускайте двигун, коли обмежувач глибини встановлений в положення В, це дозволить проникнути у верхній шар ґрунту.

п **РЕДУКТОР (Мал. 12, 13)** Використовуйте трансмісійне масло SAE 80. Заливна ємність для масла: 0,40 л. Для перевірки рівня масла покладіть культиватор на рівну поверхню. Відкрийте кришку заливного отвору (1, рис. 12) і переконайтеся, що рівень масла досягає нижньої кромки отвору. Рівень масла також можна вимірювати по кришці заливного отвору. Інтервал перевірки рівня масла становить 60 робочих годин. Заміна масла: відкрийте кришку заливного отвору (1, рис. 12) і нахиліть культиватор. Злийте масло в разі перегріву двигуна. Після повного зливу масла поверніть культиватор в горизонтальне положення і наповніть бак маслом до рівня нижньої кромки отвору. Закрийте кришку (1, рис. 12). Відкрийте кришку (2, рис. 13), нахиліть культиватор і заповніть бак редуктора новим маслом до рівня нижньої кромки отвору. Закрийте кришку. Інтервал заміни масла становить 150 робочих годин.

п **ТЕХНІЧНЕ ОБСЛУГОВУВАННЯ КОЛІСНОЇ ПАРИ (Мал. 14)** Після закінчення роботи виконайте чистку і змазку колісної пари (2) за допомогою мастильного ніпеля (1).

п **ТЕХНІЧНЕ ОБСЛУГОВУВАННЯ НОЖОВОГО БРУСУ** Ножовий брус вимагає регулярного технічного обслуговування. По-перше, після кожного використання ножі необхідно промивати і очищати. По-друге, в разі тривалого простою культиватора ножовий брус і ніж необхідно обробити антикорозійними мастилами та антиоксидантами.

п **ЗАМІНА РІЖУЧОГО НОЖА (Мал. 15)** Щоб зняти верхній ніж з метою заміни або заточення, відкрутіть гвинти (1) та витягніть ніж, вштовхнув штифт в отвір (2). Рекомендується виконувати заміну ножа після 2 або 3 заточок. Нижній ніж слід замінювати після двократної заміни ріжучого ножа в залежності від ступеня його зносу. При заміні ножів слід міняти і їх пластикові напрямні (3).

п **ЗАТОЧЕННЯ РІЖУЧОГО НОЖА (Мал. 16)** Як тільки ножі затупились (залежить від робочого навантаження), необхідно виконати їх повторну заточку. Зазвичай інтервал між заточками не перевищує 15 робочих годин. Для цього витягніть ріжучий ніж з бруса, очистіть його і перевірте ножі на предмет деформації зі зворотного боку і по краях. Якщо ножі зігнуті, їх необхідно випрямити, і тільки після цього точити. Для виконання заточування використовуйте ручний заточувальний верстат на 15000 - 20000 об / хв з напівкруглою голівкою діаметром 25 мм і довжиною 35 мм. При заточуванні від спинки леза до країв використовується тільки зовнішня сторона точильної головки. Кут заточування для лез ножового бруса повинен становити 35 - 40 °.

п **ТЕХНІЧНЕ ОБСЛУГОВУВАННЯ КУЛЬТИВАТОРА (Мал. 17)** Після кожного використання культиватора необхідно перевіряти, що: - блоки фрез (лівий і правий) надійно закріплені на валу; - фрези надійно прикручені.

Кожні 60 годин перевіряйте рівень масла в коробці передач. Відкрийте кришку заливного отвору (1, рис. 17) і переконайтеся, що рівень масла досягає рівня нижньої кромки отвору. Інтервал заміни масла становить 150 робочих годин. Щоб злити масло, зніміть кришку (1) і нахиліть культиватор. Злийте масло в разі перегріву двигуна. Після повного зливу масла поверніть культиватор в горизонтальне положення і наповніть бак маслом до рівня нижньої кромки заливного отвору. Закрийте кришку. Використовуйте трансмісійне масло SAE 80.

п **ОПИС (Мал. 18):** 1) важіль запуску-зупинки; 2) важіль приводу зчеплення; 3) важіль фіксації ножового бруса; 4) двигун; 5) важіль бічного регулювання рукоятки; 6) важіль перемикання передач.

Spis treści

Wprowadzenie

Warunki użytkowania

Środki bezpieczeństwa

Instrukcja obsługi

Transport

Montaż

Regulacja

Konserwacja

Dane techniczne

Hałas



Poważne zagrożenie dla bezpieczeństwa operatora i osób postronnych.

WPROWADZENIE

Drogi odbiorco, dziękujemy za okazane zaufanie i zakup naszego wyrobu. Życzymy zadowolenia z użytkowania naszych maszyn. Niniejsze instrukcje obsługi zostały opracowane dla zapewnienia już od samego początku niezawodnej pracy maszyny. Jeżeli będziecie starannie przestrzegać tych informacji, urządzenie będzie działało długo i zapewni Wasze zadowolenie.

Przed przekazaniem do produkcji, nasze maszyny zostały przetestowane w najtrudniejszych warunkach oraz podlegają ciągłym testom podczas kolejnych etapów produkcji. Jest to tak dla producenta, jak i dla nabywającego, najlepszą gwarancją, że uzyskany produkt odpowiada standardom jakości.

Urządzenie to zostało przetestowane w kraju pochodzenia przez niezależne organizacje testujące, zgodnie z surowymi normami pracy i standardami bezpieczeństwa. Dlatego też dla zachowania gwarantowanego działania i poziomów bezpieczeństwa, należy używać wyłącznie oryginalnych części zamiennych. Użytkownik traci prawo do roszczeń, które mogą wystąpić, jeżeli maszyna okazuje się być wyposażona w inne części zamienne, niż oryginalne. Maszyna może podlegać zmianom projektowym i konstrukcyjnym bez powiadamiania.

W przypadku pytań lub potrzeby dalszych informacji oraz zamawiania części zamiennych, należy podać numer artykułu i numer seryjny urządzenia .

▮ DANE IDENTYFIKACYJNE (RYS. 1)

Tabliczka wskazująca dane urządzenia i numer seryjny znajduje się na stronie glebogryzarki za silnikiem. Uwaga – W razie potrzeby interwencji serwisu technicznego lub zamówienia części zamiennych, zawsze podawać numer seryjny glebogryzarki spalinowej.

▮ WARUNKI I OGRANICZENIA UŻYTKOWANIA

Glebogryzarka spalinowa jest zaprojektowana i wykonana do spulchniania gleby lub koszenia trawy i powinna być używana tylko z oryginalnym wyposażeniem dodatkowym i częściami zapasowymi. Wszelkie inne użytkowanie jest zabronione i spowoduje, oprócz unieważnienia gwarancji, poważne zagrożenie dla operatora i osób postronnych.

▮ ZALECENIA DOTYCZĄCE BEZPIECZEŃSTWA

Uwaga: przed zmontowaniem maszyny i przekazaniem jej do eksploatacji należy uważnie przeczytać instrukcje obsługi. Osoby nie znające niniejszej instrukcji nie powinny obsługiwać maszyny.



1. Nie wolno obsługiwać urządzenia osobom, które nie zapoznały się z instrukcją obsługi, dzieciom, młodzieży poniżej 16 roku życia oraz osobom pod wpływem alkoholu, narkotyków lub lekarstw.



2. W czasie obsługi maszyny, operator powinien upewnić się, że w pobliżu nie znajdują się inne osoby, a zwłaszcza dzieci. Należy pamiętać, że jest on odpowiedzialny za bezpieczne działanie maszyny wobec stron trzecich.

- 3. Przed rozpoczęciem koszenia, usunąć z gleby wszelkie ciała obce.
- 4. Nie uruchamiać maszyny stojąc przed nożami obrotowymi lub belką palcową. Jeżeli do rozruchu dochodzi po pociągnięciu krótkiej linki, noże obrotowe i belka palcowa muszą być nieruchome. (Jeżeli noże obracają się, należy wyregulować stosowną nakrętką regulacyjną).
- 5. Dla większego zabezpieczenia podczas pracy, należy nosić odpowiednie obuwie. W czasie pracy maszyny zachować szczególną ostrożność, gdyż przy włączonym urządzeniu istnieje duże ryzyko zranienia rąk i stóp.
- 6. Podczas przenoszenia maszyny silnik powinien być wyłączony.
- 7. Wszystkie czynności serwisowe powinny być wykonywane przy wyłączonym silniku.
- 8. Przed odejściem od maszyny należy wyłączyć silnik.
- 9. Prowadzący kieruje maszyną trzymając za rękojeść.
- 10. W przypadku zablokowania glebogryzarki na skutek uderzenia w przeszkodę, należy skontrolować maszynę w serwisie technicznym.
- 11. Nie włączać maszyny w zamkniętych pomieszczeniach.
- 12. Nie napełniać zbiornika paliwem, gdy silnik jest włączony, nie palić.
- 13. Uważać na rurę wydechową. Części w okolicy rury wydechowej mogą osiągać temperaturę 80°C.
- 14. Producent będzie zwolniony z wszelkiej odpowiedzialności za szkody wywołane:
 - a) naprawy wykonywane przez niewykwalifikowany personel lub nieautoryzowany serwis techniczny
 - b) zastosowanie NIEORYGINALNYCH CZĘŚCI ZAMIENNYCH.
 Te same warunki dotyczą również wyposażenia dodatkowego.

n INSTRUKCJA OBSŁUGI

n **INSTRUKCJA OBSŁUGI - SILNIK** Dokładnie przeczytać załączone instrukcje dotyczące silnika.

n **ROZRUCH** Uwaga: przenieść obie dźwignie uruchamiające na pozycję "0". Przenieść dźwignię przyspieszenia na pozycję "Start". Delikatnie pociągnąć za linkę rozrusznika, aż silnik stawi opór, a następnie całkowicie zwinąć linkę i mocno pociągnąć, aż do pełnego ruchu ramienia. Jak wyłączyć: Przenieść dźwignię sterującą na pozycję STOP.

n **URZĄDZENIA ZABEZPIEZAJĄCE** — Wszystkie glebogryzarki spalinowe posiadają urządzenia zabezpieczające. Urządzenia te powodują automatyczne odłączenie napędu poprzez zwolnienie stosownej dźwigni sterującej.

n TRANSPORT

Do przemieszczania maszyny przewidziane jest użycie wózka podnośnikowego. Widły, rozszerzone do maksimum, wprowadza się do specjalnych przestrzeni w palecie. Ciężar maszyny wskazany jest na tabliczce znamionowej i w danych technicznych.

n **MONTAŻ GLEBOGRYZARKI SPALINOWEJ** Glebogryzarka spalinowa, o ile wcześniej nie uzgodniono inaczej, dostarczana jest w formie zdemontowanej i umieszczana w odpowiednim opakowaniu. Aby dokonać montażu glebogryzarki, należy postępować zgodnie z niniejszą procedurą.

n **MONTAŻ RĘKOJEŚCI (Rys. 2):** Przymocować rękojeść (rys. 2, szczegół 1) na wsporniku (2) przy pomocy wkrętów (3). Uwaga: podkładki o największej średnicy powinny być zakładane na stosownych otworach. Uregulować wysokość rękojeści używając odpowiednich wkrętów (3) mocujących. Wprowadzić drążek zmiany biegów (4) do prowadnicy (5), a jego końcówki wprowadzić do otworu przegubu (6) i zablokować zatyczką (7).

n **MONTAŻ LINKI PRZYSPIESZENIA (Rys. 3)** (z metalową osłoną) Umieścić w skrajnym położeniu dźwignię (Rys. 3 szczegół 1) założoną na silniku, jak na rysunku wskazuje strzałka „A”. Przenieść w skrajne położenie dźwignię sterującą przyspieszeniem (2), założoną na rękojeści, jak na rysunku wskazuje strzałka „B”. Wprowadzić linkę (3) do otworu (4), przymocować osłonę (5) ustalaczem (6) i zablokować wkrętem (7). Linka przyspieszenia powinna być przymocowana do silnika po stronie świecy zapłonowej. Uwaga: dźwignia przyspieszenia w pozycji „stop” powinna wyłączyć silnik.

n **LINKA STEROWANIA NAPRĘŻACZA PASKA (Rys. 4)** Linka napędu (1) jest już podłączona do dźwigni napinającej pasek napędu. Należy dokręcić dźwignię (2) do rączki używając w tym celu śruby (3) znajdującej się w torbce z częściami dostarczonymi luzem.

n **MONTAZ AKCESORIÓW (Rys 5)** Głębogryzarka jest wyposażona w szybkozłączca dla osprzętu. Załóż pas na górne koło pasowe A z następującymi akcesoriami: kosiarka do trawy, głębogryzarka. Załóż pas na dolne koło pasowe B z następującymi akcesoriami: szczotka, listwa tnąca.

n **MONTAŻ BELKI PALCOWEJ (Rys. 6a)** Głębogryzarka jest wyposażona w szybkozłączca dla osprzętu. Przy wyłączonym silniku i z maszyną w pozycji poziomej, wprowadzić do połowy gniazda (2) kołek belki (1) Zainstalować pasek (3) na stosownym kole pasowym, docisnąć kołek prowadzący. Rysunek 1 i 2 : przekręcić uchwyt (13) aż będzie możliwe podłączenie sprężyny (14) do łącznika (15). Rysunek 2 i 3: by dokończyć montaż, przekręcić uchwyt (13) w przeciwnym kierunku, aż do naciągnięcia sprężyny (14).
Założyć pokrywę (6) poprzez kołek centrowania (7) i kołek gwintowany (8). Dokręcić znajdujące się na pokrywie nakrętkę i stosowną podkładkę.

n **MONTAŻ NOŻY (Rys. 6b)** Głębogryzarka jest wyposażona w szybkozłączca dla osprzętu. Przy wyłączonym silniku i z maszyną w pozycji poziomej, wprowadzić do połowy gniazda (2) kołek noży (1). Zainstalować pasek (3) na stosownym kole pasowym oraz docisnąć kołek (1). Rysunek 1 i 2 : przekręcić uchwyt (13) aż będzie możliwe podłączenie sprężyny (14) do gniazda (15). Rysunek 2 i 3: by dokończyć montaż, przekręcić uchwyt (13) w przeciwnym kierunku, aż do naciągnięcia sprężyny (14). Założyć pokrywę (6) poprzez kołek centrowania (7); dźwignia blokująca bieg wsteczny (8) ustawia się w poprawnej pozycji w stosunku do dźwigni skrzyni biegów (9). Docisnąć znajdujące się na pokrywie (6) nakrętkę i stosowną podkładkę

n **MONTAŻ DŹWIGNI ZMIANY BIEGÓW (Rys. 12)** Wprowadzić końcówki drążka zmiany biegów (2) do wcięcia (3), a następnie zablokować zatyczką.

n **REGULACJA PASA RUCHU WYPOSAŻENIA DODATKOWEGO (rys.7):** Aby zwiększyć napięcie pasa między maszyną i przyrządem, należy użyć regulatora (2) w celu uruchomienia przyrządu tylko jeśli dźwignia sterownicza przekroczyła połowę swojego ruchu (rys. 7). Δ W przypadku belki palcowej, aby zwiększyć napięcie między dwoma pasami dolnymi ruchu belki, należy odkręcić nakrętkę (9) i wyciągnąć podkładki znajdujące się między kołami pasowymi (rys.5).

Δ W przypadku noży, po 2 godzinach pracy sprawdzić napięcie paska (3, rys.6).

n **USTAWIENIE REGULATORÓW (Rys. 8)** Uwaga – Koła mogą rozpocząć obracać się tylko jeśli dźwignia sterująca przekroczyła połowę swojego ruchu. Kiedy dźwignia jest całkowicie naciągnięta (pozycja robocza), sprężyna ładunku naprężacza paska (szczegół 2) powinna wydłużyć się

o około 6 - 8 mm. Dla uzyskania wyżej wymienionych warunków, należy użyć regulatora (1) zainstalowanego w pobliżu sterownika naprężacza paska.

n **SPRZĘGŁO RUCHU BELKI PALCOWEJ (Rys. 7)** Odczepić dźwignię bezpieczeństwa (3), a następnie obniżyć dźwignię sprzęgła urządzenia (4).

n **REGULACJA RĘKOJEŚCI** : Rękojeść glebogryzarki może być regulowana na wysokość i na boki. Przed rozpoczęciem obsługi zaleca się ustawić rękojeść odpowiednio do potrzeb operatora, aby umożliwić mu łatwiejszą kontrolę ruchem glebogryzarki. Ustawienie boczne rękojeści umożliwi operatorowi wykonywanie pracy bez przechodzenia po już spulchnionej ziemi oraz nie naruszenia roślinności.

n **REGULACJA BOCZNA RĘKOJEŚCI (rys. 2):** Regulację boczną rękojeści można uzyskać poprzez 3 różne pozycje, tak w czasie pracy z osprzętem tylnym (czynności spulchniania), jak i przy pracy z osprzętem z przodu maszyny (czynności koszenia), postępując w następujący sposób:

Obrócić dźwignię (8) w lewo, w celu odłączenia blokady. Ustawić dźwignię w pożądanej pozycji. Ponownie zablokować rękojeść obracając dźwignię (8) w prawo i upewniając się, że zazębienia poprawnie się dopasowały.

⚠ Rękojeści należy obrócić o 180° w prawo, aby uniknąć uszkodzenia kabli, które opadają wzdłuż kierownicy: poza tym konieczne jest odłączenie drążka zmiany biegów (4), a po wykonaniu obrotu ponownie go przyłączyć.

⚠ Wykonując obracanie rękojeści o 180° pozycje biegów w skrzyni biegów będą odwrócone, czyli bieg wsteczny będzie bigiem do przodu, a bieg do przodu będzie biegiem wstecznym.

n **REGULACJA RĘKOJEŚCI NA WYSOKIÓŚĆ (rys. 2):** 1) Poluzować wkręty (3), uregulować rękojeść na pożądanej wysokości 2) Dokręcić wkręty (3).

n **REGULACJA WYSOKOŚCI BELKI PALCOWEJ (Rys. 9)** Uregulować wysokość noży zgodnie z wymaganiami i odpowiednio do terenu, poprzez suwaki regulacji. Postępować w następujący sposób: Poluzować nakrętkę (1), przenieść suwak (2) na pożądaną pozycję, zaciśnąć nakrętkę (1). Wykonać czynność na obu suwakach.

n **REGULACJA NOŻY (Rys. 10)** Po wymianie noży lub po kilku godzinach pracy, konieczna jest regulacja dociskaczy poprzez wkręty (1) i ich przeciwnakrętki. **WAŻNE!** Aby sprawdzić wykonane regulacje, należy najpierw odłączyć pokrywę, a następnie powoli, ręcznie obrócić koło pasowe (2) i skontrolować, czy noże poruszają się bez przeszkód.

n **REGULACJA STERU (rys. 11):** Aby uzyskać dobre spulchnianie ziemi i regularne posuwanie się glebogryzarki, noże posiadają ster (1), który reguluje głębokość pracy pielników. Pociągając do tyłu dźwignię steru(2) oraz przenosząc ją do góry lub do dołu, kontroluje się zagłębienie w glebę: regulacja jest poprawna, kiedy maszyna posuwa się ze stałą prędkością bez przeskakiwania (w takim przypadku przenieść dźwignię na pozycję B) i bez zakopywania koła lub noży (w takim przypadku przenieść dźwignię na pozycję A).

SPULCHNIANIE TERENÓW TWARDYCH: przenieść ster na pozycję (B). Pozycja ta odpowiada niewielkiej głębokości pracy.

SPULCHNIANIE TERENÓW MIĘKKICH: przenieść ster na pozycję (A). Pozycja ta odpowiada dużej głębokości pracy.

▲ Dokonać włączenia silnika ze sterem w pozycji (B), w ten sposób unika się pocierania pielników o powierzchnię.

n **SKRZYNIA BIEGÓW (rys. 12-13)** : Smar: stosować olej SAE 80. Zalecana ilość oleju: 0,40 litra. Aby skontrolować poziom oleju: ustawić maszynę na płaskiej powierzchni. Odkręcić korek (1, rys. 12) i sprawdzić, czy olej sięga do dolnej krawędzi otworu. Korek wlewowy odpowiada poziomowi oleju. Poziom oleju należy sprawdzać co 60 godzin pracy.

Aby wymienić olej: wykonać spust oleju usuwając korek (1, rys. 12) i przechylając glebogryzarkę.

▲ Spust oleju powinien być wykonywany na rozgrzanej maszynie. Po zakończeniu spustu, pochylić maszynę, wypełnić nowym olejem na wysokość dolnej krawędzi otworu i zakręcić korek (1, rys. 12). Trzymając przechyloną maszynę, odkręcić korek (2, rys. 13) i wypełnić skrzynię biegów nowym olejem na wysokość sięgającą otworowi. Zakręcić korek. Wymieniać olej co 150 godzin pracy.

n **GNIAZDO PRZYŁĄCZANIA OSPRZĘTU (Rys. 14)** Po każdym użyciu wyczyścić i nasmarować gniazdo (2) poprzez smarownicę(1).

n **KONERWACJA BELKI PALCOWEJ** Belka palcowa wymaga dobrej i częstej konserwacji. Czyszczenie ostrzy należy wykonać koniecznie po każdym użyciu. Jeśli maszyna nie będzie używana przez dłuższy okres czasu, należy zabezpieczyć belkę i jej noże środkami przeciwkorozyjnymi i przeciwutleniającami.

n **WYMIANA NOŻY TNĄCYCH (Rys. 15)** Aby zdemontować noże górne, w celu ich naostrzenia lub wymiany, należy odkręcić wkręty (1) i wysunąć noże poprzez kolek wprowadzony do otworu (2). Po 2 lub 3 ostrzeniach powinno się wymienić noże. Noże dolne zaleca się wymieniać w zależności od poziomu ich zużycia, po kilku wymianach noży górnych. Jednocześnie należy wymienić plastikowe dociskacze(3).

n **OSTRZENIE NOŻY (Rys. 16)** W zależności od częstotliwości użycia, noże powinny być okresowo ostrzone. Zaleca się nie przekraczać 15 godzin pracy. W tym celu noże zostają usunięte i dobrze oczyszczone. Tylko po uprzednim sprawdzeniu, że zęby i dociskacze nie są odkształcone, można rozpocząć ostrzenie. Z reguły stosuje się szlifierkę ręczną o ok. 15000 - 20000 obr./min, z końcówką ostrzącą o średnicy 25 mm i długości ok. 35 mm. Zęby belki wymagają kąta ostrzenia od 35 – 40 stopni.

n **KONSERWACJA NOŻY (Rys. 17):** Po każdorazowym użyciu noży, operator koniecznie powinien sprawdzić: a) czy wkręty i nakrętki mocujące gwiazdę prawą i lewą trzonu noży są dobrze dokręcone; b) czy wszystkie wkręty i nakrętki mocujące pielniki są dobrze dokręcone. Co 60 godzin odkręcić korek (1, rys. 17) i skontrolować poziom oleju w skrzyni biegów. Olej powinien znajdować się poniżej otworu. Wymieniać olej co 150 godzin pracy. Spust wykonuje się poprzez odkręcenie korka (1) i przechylenie noży. Powinien być on wykonany przy rozgrzanej maszynie. Po zakończeniu spustu, wypełnić nowym olejem, aż do poziomu poniżej otworu. Zakręcić korek. Smar: stosować olej SAE 80.

n **OPIS (Rys. 18)** 1) Dźwignia sterująca Start - Stop - 2) Dźwignia sterująca napędem kół prowadzących - 3) Dźwignia sterująca sprzęgła przyrzędu.- 4) Silnik - 5) Dźwignia regulacji rękojeści bocznej - 6) Drażek zmiany biegów.

DANE TECHNICZNE**GLEBOGRYZARKA SPALINOWA Z BELKĄ PALCOWĄ**

Szerokość spulchniania gleby	870 mm
Długość belki palcowej	1500 mm
Wysokość	1000 mm
Ciężar	65 Kg.
Szerokość toru	430 mm
Ogumienie	2 koła pneumatyczne 13x5.00-6
Uderzenia belki palcowej	1300/ 1'
Prędkość czynności spulchniania gleby:	
Bieg do przodu "1"	2,2 km/h
Bieg wsteczny "R"	1,1 km/h

GLEBOGRYZARKA SPALINOWA Z NOŻAMI

Szerokość koszenia	500 mm
Długość max z nożami	1400 mm
Wysokość	1000 mm
Ciężar	78 Kg.
Szerokość toru	430 mm
Ogumienie	2 koła pneumatyczne 13x5.00-6
Obracanie trzonu z nożami	275 obr/ 1'
Prędkość czynności koszenia:	
Bieg do przodu "1"	1,1 km/h
Bieg wsteczny "R"	2,2 km/h

Silnik chłodzenie powietrzne – Zbiornik : 1,5 l.

W celu uzyskania dodatkowych danych technicznych i szczegółów dotyczących silnika, zapoznać się z jego instrukcją obsługi w załączeniu.

HAŁAS I WIBRACJE

Wartość ciśnienia akustycznego w miejscu pracy zgodnie z dokumentacją EN 12733 $L_{i,q} = 80,8$ dB (A) , wartość niepewności pomiaru $K = \pm 1,1$ dB(A).
Wibracja rękojeści zgodnie z dokumentacją EN 12733 i EN1033.
Średnia zmierzona wartość = $7,51$ m/s² , wartość niepewności pomiaru $K = \pm 3,76$ m/s².

HAŁAS I WIBRACJE

Wartość ciśnienia akustycznego w miejscu pracy zgodnie z dokumentacją EN 709 L_A e q = $77,8$ dB (A) , wartość niepewności pomiaru $K = \pm 1,1$ dB (A).
Wibracja rękojeści zgodnie z dokumentacją EN 709 i ISO 5349.
Zmierzona wartość = $5,5$ m/s² , wartość niepewności pomiaru $K = \pm 2,7$ m/s².

n **Uszkodzenia**

Przed jakimkolwiek serwisem albo czyszczeniem należy odłączyć konektor świeczki zapłonu !

Uszkodzenia	Usunięcie uszkodzenia
Silnik nie chce się włączyć	Należy nalać benzynę.
	Dźwignię ssania należy nastawić do pozycji „START”.
	Konektor należy nasadzić na świeczkę zapłonu.
	Należy skontrolować albo wymienić świeczkę zapłonu.
Zmniejsza się siła silnika	Należy wyczyścić filtr powietrza.
	Należy oczyścić radła wypielające od resztek roślin.
Radła wypielające nie obracają się	Radła wypielające są na wale skrzyni biegów obluźnione.
Nierówne cięcie trawy	Naostrzyć lub wymienić noże tnące. Wyregulować pracę belki palcowej.
Belka palcowa nie działa lub koła nie obracają się	Wyregulować linki napędu.
	Sprawdzić czy koła są przymocowane do wała.
	Sprawdzić pozycję i nienaruszenie pasów napędu, umieścić je w prawidłowej pozycji i/lub wymienić.
Uszkodzenia, których nie można usunąć z pomocą tej tablicy, mogą być usunięte wyłącznie w autoryzowanym serwisie.	

Kazalo vsebine

Predstavitev

Pogoji uporabe

Varnostna pravila

Navodila za uporabo

Transport

Montaža

Upravljanje

Vzdrževanje

Tehnični podatki

Hrup

Napake



Nevarnost za upravljalca z napravo in druge navzoče osebe.

PREDSTAVITEV

Dragi uporabnik,

zahvaljujemo se vam za vaše zaupanje, ki ste nam ga izkazali z nakupom našega izdelka. Upamo, da boste pri njegovi uporabi uživali. Ta navodila za uporabo so izdana za zagotavljanje pravilne in ustrezne uporabe izdelka: iz tega razloga vas prosimo, da pazljivo sledite delovnim in varnostnim navodilom, za nemoteno delovanje in dolgo življenjsko dobo vaše naprave.

Naše naprave so še pred začetkom množične proizvodnje temeljito testirane v najtežjih pogojih, stroga in stalna testiranja pa izvajamo tudi med samim procesom proizvodnje.

Ta naprava je bila testirana v državi izvora s strani neodvisnih ustanov za testiranje, skladno z najvišjimi varnostnimi standardi in delovnimi pogoji.

Po potrebi je potrebno napravo opremiti z izvirnimi nadomestnimi deli, za zagotavljanje ustreznih funkcij in varnostnih nivojev.

Uporabnik se odreka uveljavljanju garancije, če je naprava opremljena z neizvirnimi nadomestnimi deli. Pridržujemo si pravico do sprememb v zasnovi in izdelavi naprave.

Za vprašanja in nadaljnje informacije ter za naročila nadomestnih delov vas prosimo, da nam vedno sporočite tudi serijsko številko naprave, ki se nahaja na stranskem delu naprave.

n IDENTIFIKACIJSKI PODATKI (slika 1) Tablica z oznakami, ki vsebuje podatke in serijsko številko naprave, se nahaja na levi strani motornega kultivatorja pod motorjem. Prosimo – Če želite tehnični servis ali naročiti nadomestne dele, vedno navedite serijsko številko svojega motornega kultivatorja.

n POGOJI IN OMEJITVE UPORABE

Motorni kultivator je bil zasnovan in izdelan zgolj za uporabo pri obdelavi zemlje ali za košenje trave. Motorni kultivator se lahko uporablja zgolj z izvirno opremo in nadomestnimi deli.

Vsaka drugačna uporaba, kot tista, ki je tukaj opisana, je prepovedana in pomeni, poleg ukinitve garancije, resno nevarnost za uporabnika in vse navzoče.

n VARNOSTNI UKREPI

Pozor: Pred montažo in pričetkom delovanja, pazljivo preberite spodnja navodila za uporabo. Ljudje, ki jim ta navodila niso razumljiva, naj ne uporabljajo naprave.

- 1.** Osebe ki ne poznajo navodil za uporabo ter otroci, mladostniki, mlajši od 16 in osebe, ki so pod vplivom alkohola, drog ali zdravil, ne smejo uporabljati naprave.
- 2.** Naprava je bila zasnovana za uporabo s strani zgolj enega usposobljenega uporabnika. Oseba, ki uporablja napravo, je odgovorna za morebitne nesreče, ki vključujejo osebe ali njihovo lastnino. Med uporabo naprave v bližini (10 m) ne smejo biti prisotne druge osebe, še posebej otroci.
- 3.** Pred začetkom košnje odstranite vse neustrezne predmete s področja delovanja. Delajte zgolj ob

sončni ali ustrezni umetni svetlobi.

- ⚠ 4. Ne vključite naprave, če stojite pred napravo ali sestavnimi deli oz. priključki. Ko potegnete za zaganjalno vrvico, se kultivator ali rezilo ne smeta premikati. (Če se to zgodi, je potrebna prilagoditev z ustreznim regulatorjem).
- ⚠ 5. Med delovanjem je potrebno uporabljati ščitnike za ušesa, ustrezno obutev in dolge hlače.
- ⚠ 6. Za premikanje naprave na priloženih kolescih, izključite motor in počakajte dokler se rezila povsem ne ustavijo.
- ⚠ 7. Vzdrževalna in čistilna dela na napravi ter prilagoditve zavornih čeljusti in koles je mogoče izvajati zgolj, če je motor izključen, rezilo pa ustavljeno. Odstranite vžigalno svečko.
- ⚠ 8. Na zapuščajte naprave in ne izpuščajte iz rok krmilne ročice, če je motor vključen.
- 9. Upravljalec naprave mora med delom vedno držati za ustrezno krmilno ročico.
- 10. Naprava mora biti obvezno strokovno pregledana: na primer, če pride do nenadne prekinitve delovanja, kot posledica udarca v oviro (poškodovani menjalnik oz. zobniki, zvita rezila).
- ⚠ 11. Naprave z motorjem na notranje izgorevanje ni dovoljeno upravljati v zaprtih prostorih, zaradi nevarnosti zastrupitve.
- ⚠ 12. **OPOZORILO !!** Bencin je zelo vnetljiv. Bencin shranite zgolj v posodah, ki so primerne za hrambo tovrstnih snovi. Posode za gorivo na napravi ne polnite v zaprtih prostorih ali ob prižganem motorju, med polnjenjem ne kadite in bodite pozorni na izlivanje bencina iz posode. V primeru izlivanja ne prižigajte motorja, ampak napravo umaknite na drugo mesto, da ne bi prišlo do vžiga, dokler bencinski hlapi ne izhlapijo. Namestite ali po potrebi zamenjajte pokrivalo in posodo za gorivo. Nikoli ne odpirajte pokrivala posode za gorivo ali dodajajte goriva, če je motor vključen, ali če je naprava vroča.
- ⚠ 13. Izpušna cev in deli v bližini cevi se lahko segrejejo do 80°C. Pozor: Nevarnost opeklin!
Zamenjajte pomanjkljive ali izrabljene dušilce. Nevarnost opeklin!!!
- 14. Opozorjamo vas, da podjetje ne prevzema odgovornosti v primeru poškodb zaradi: a.) popravil ki so jih izvedle neusposobljene osebe, ali nepooblaščenca središča za izvajanje storitev v obdobju po izvedenem nakupu naprave, ali b.) pri uporabi NEIZVIRNIH NADOMESTNIH DELOV. Enaki pogoji veljajo tudi za dodatno opremo.

n NAVODILA ZA UPORABO

n **NAVODILA – MOTOR** Prosimo, upoštevajte proizvajalčeva navodila za uporabo.

n **ZAGON** Poskrbite, da se ustrezni vzvodi nahajajo v položaju „izključeno“. **Vzvod za dodajanje plina postavite v položaj „start“**. Potegnite zaganjalno ročico, dokler ne začutite upora zaradi kompresije, nato počasi izpuščajte vrvico ter jo močno potegnite (za celo dolžino roke), s čimer se motor vključi. Trdno držite krmilno ročico in počasi izpusčite vrvico. Zaustavitev: Vzvod pospeševalnika postavite na položaj STOP.

n **VARNOSTNA NAPRAVA** Vsi motorni kultivatorji so opremljeni z napravo za preprečevanje nesreč. Takšna naprava povzroči samodejno izključitev sklopke, s čimer se naprava ustavi v osnovni ali vzvratni hitrosti, ob sprostitvi ustreznega nadzornega vzvoda.

n **TRANSPORT** Za premikanje naprave je potrebno uporabiti viličarja. Vilice je potrebno razpreti kolikor je mogoče, nato pa se jih vstavi v podstavek palete. Teža naprave je navedena na proizvajalčevi nalepki s podatki, skupaj z ostalimi tehničnimi podatki.

n **KAKO SESTAVITI MOTORNI KULTIVATOR** Če ni drugače določeno, se motorni kultivator dostavi razstavljen na sestavne dele, ki so zaviti v embalažo. Za uspešno dokončanje montaže motornega kultivatorja je postopek glede na posamezne stopnje naslednji.

- n **MONTAŽA KRMILNE ROČICE (slika 2)** Krmilno ročico namestite (slika 2, detajl 1) na nosilec (2) s pomočjo vijakov (3). Pomembno! Pri odprtinah je potrebno uporabiti podložke z večjim premerom. Nastavite višino krmilne ročice s pritrditvenimi vijaki (3). Namestite vzvod menjalnika (4) in vstavite vodnik (5), nato pa vdenite vrh v luknjo na vrtljivem tečaju (6) in ga pritrdite z varnostnim zatičem (7).
- n **KAKO NAMESTITI ZAGANJALNI KABEL (nahaja se v kovinskem ovoju) slika 3.** Postavite vzvod (slika 3, predmet 1) na motor povsem na koncu dosega, kot je prikazano s puščico „A“ na sliki. Postavite vzvod zaganjalnika (2) na krmilno ročico na konec obsega, kot je prikazano s puščico „B“ na sliki. Vstavite kabel (3) v odprtino (4), pritrdite tulec (5) z držalom (6) in privijte (7). Zaganjalni kabel je potrebno pritrditi na motor na strani žigalne svečke. **POZOR:** v položaju „stop“ mora vzvod zaganjalnika izključiti motor.
- n **POGONSKI KABEL NAPENJALCA JERMENA (slika 4)** Pogonski kabel (1) je že povezan z vzvodom napenjalca jermena okvirja (2). Pritrdite vzvod (2) na krmilno ročico s pomočjo vijaka (3), ki se nahaja v vrečki z manjšimi priključnimi deli.
- n **MONTAŽA PRIKLJUČKOV (slika 5)** Motorni kultivator ima hiter sistem za menjavo priključkov. Namestite jermen na zgornji škripec A z naslednjimi priključki: kosilnica za travnate površine in freza. Namestite jermen na spodnji škripec B z naslednjimi priključki: metlica in rezilo.
- n **MONTAŽA ROČICE KOSILNICE (SLIKA 6a)** Motorni kultivator ima hiter sistem za menjavo priključkov. Motor mora biti izključen, naprava pa postavljena v vodoraven položaj. Vstavite zatič ročice rezila (1) do polovice v ležišče (2). Namestite jermen (3) na ustrezen škripec tako, da vodilni zatič vstavite do konca. Položaj 1 in 2: obračajte ročico (13) dokler ni mogoče vzmeti združiti (14) s priključkom (15) . Položaj 2 and 3: za dokončanje priključitve, obračajte ročico (13) v nasprotni smeri dokler ni vzmet nategnjena (14). Namestite pokrivalo (6) s centrirnim zatičem (7) in navojnim zatičem (8). Pritrdite matico na podložek na pokrivalu.
- n **MONTAŽA FREZE (slika 6b):** Motorni kultivator ima hiter sistem za menjavo priključkov. Motor mora biti izključen, naprava pa postavljena v vodoraven položaj. Vstavite zatič kultivatorja (1) do polovice v ležišče (2). Namestite jermen (3) na ustrezen škripec in zatič vstavite do konca (1). Položaj 1 in 2: obračajte ročico (13) dokler ni mogoče vzmeti vstaviti (14) v odprtino (15). Položaj 2 and 3: za dokončanje zgornje priključitve, obračajte ročico (13) v nasprotni smeri dokler ni vzmet nategnjena (14). Namestite pokrivalo (6) s centrirnim vijakom (7). Zaporni vzvod vzvratne prestave (8) naj bo pravilno nameščen z vzvodom menjalnika (9). Pritrdite matico na podložek in pritrdite pokrivalo (6) .
- n **NAMESTITEV VZVRATNE ROČICE (slika 12)** Povežite konec ročice (2) v odprtino vzvoda (3), zaklep z zatičem v obliki črke R.
- n **REGISTRACIJA PRIKLJUČKA POGONSKEGA JERMENA (slika 7):** Za povečanje napetosti jermena med strojem in priključkom uporabite register (2), s čimer bo priključek začel delovati šele, ob premiku nadzornega vzvoda za več kot pol celotne razdalje (slika 7)
- ▲ Če je priključena kosilnica, je za povečanje napetosti dveh spodnjih pogonskih jermenov delno popustiti matico (9) in odstraniti podložke med polovičnima škripcema (slika 5).
- ▲ Če je nameščen kultivator, preverite napetost jermena po dveh delovnih urah (3, slika 6)
- n **NADZORNA PRILAGODITEV NAPENJALCA JERMENA (slika 8) Opozorilo** - Kolesa se morajo začeti vrteti šele potem, ko je krmilni vzvod opravljal polovico svoje poti. Ko je vzvod do konca pritegnjen (delovni položaj), se mora utežna vzmet napenjalca jermena (2) raztegniti

za pribl. 6 do 8 mm. Za doseganje opisanih pogojev je potrebno namestiti matico (1) v bližini nadzorni namestitvi napenjalca jermena.

n **KAKO UPRAVLJATI S POGONOM REZILA (slika 7):** odklopite varnostni vzvod (3), nato potisnite vzvod navzdol in vstavite orodje (4).

n **PRILAGODITEV KRMILNE ROČICE :** Krmilno ročico motornega kultivatorja je mogoče nastaviti glede na stran in višino. Pred pričetkom z delom je potrebno prilagoditi krmilno ročico glede na potrebe uporabnika, za lažje upravljanje z napravo. Bočni nagib krmilne ročice omogoča upravljalcu izogibanje mehkim površinam ter preprečuje poškodbe pridelkov.

Usmerite krmilno ročico z ustreznim nosilcem v želen položaj delovanja, glede na priključek, ki ga nameravate uporabljati.

n **NASTAVITEV KRMILNE ROČICE GLEDE NA STRAN (slika 2) :** Za stransko nastavev krmilne ročice obstajajo trije položaji, ki se lahko uporabljajo za priključke na zadnji strani, kot je kultivator, ali sprednji strani, kot je kosilnica. Sledite naslednjim korakom: obrnite vzvod (8) v nasprotni smeri urinega kazalca za sprostitev sponke. Premaknite krmilno ročico v položaj, ki ga želite. Ponovno vpnite krmilno ročico z vrtenjem vzvoda (8) v smeri urinega kazalca in preverite, če se zobniki ustrezno prilagodijo.

⚠ Pri vrtenju krmilne ročice za 180 °, lahko to storite zgolj v smeri urinega kazalca, da ne poškodujete žic, ki potekajo vzdolž stebra. Nato odmaknite ročico menjalnika (4) in jo ponovno povežite, ko je krmilna ročica v novem položaju.

⚠ Ko zasukate krmilno ročico za 180°, se zamenjajo tudi prestavni položaji, sprednje prestave so sedaj vzvratne in obratno.

n **PRILAGAJANJE KRMILNE ROČICE GLEDE NA VIŠINO (slika 2) :** 1) odvijte vijake (3), prilagodite krmilno ročico primerni višini
2) ponovno pritrдите vijake (3).

n **PRILAGAJANJE REZILA GLEDE NA VIŠINO (slika 9)** Prilagodite višino košnje s prilagoditvenimi nastavki, pri tem upoštevajte vrsto terena košnje. Sledite naslednjim korakom: a) Odvijte matico (1) - b) Premaknite nastavke (2) na ustrezen položaj - c) Ponovno prilagodite matico (1). Isto ponovite na drugem nastavku.

n **NASTAVITEV REZILA (slika 10)** Po zamenjavi rezila ali po določenem številu delovnih ur, je potrebno vodnik rezila nastaviti s pomočjo vijakov (1) in matice. **Za preverjanje rezultatov po vsaki namestitvi je potrebno najprej odstraniti pokrov in nato počasi z roko obrniti škripec (2) in preveriti ali se rezilo neovirano premika.**

n **PRILAGAJANJE GLOBINE (slika 11):** Za zagotovitev učinkovite obdelave zemlje sin neoviranega obratovanja naprave, ima priključek / kultivator napravo za prilagajanje globine, ki (1) nadzoruje globino delovanja lopatice. Ko se globinski nadzorni vzvod (2) potegne nazaj in premika gor ali dol, se nadzoruje prodiranje v prst. Kultivator je pravilno nastavljen, ko se naprava gladko premika naprej, ne da bi se dvigala iz ali kopala v prst. V prvem primeru (dviganje), premaknite vzvod v položaj „B“, v drugem primeru (digging in) pa premaknite vzvod v položaj „A“.

OBDELOVANJE TRDIH TAL: premaknite globinski vzvod v položaj „B“. Ta položaj ustreza manjši globini kopanja prsti.

OBDELOVANJE MEHKIH TAL: premaknite vzvod v položaj „A“. Ta položaj ustreza večji globini kopanja prsti.

⚠ Motor vključite z globinskim vzvodom v položaju „B“, kar omogoča, da lopatice zdrobijo zgornjo plast prsti.

n SHRANJEVANJE IN PREDVIDENO VZDRŽEVANJE Preverite, če so vse matice, vijaki in zatiči ustrezno pritrjeni, zaradi zagotavljanja nemotenega obratovanja z upoštevanjem varnostnih predpisov. Pred shranitvijo naprave jo je potrebno ohladiti, ne shranjujte je, če posoda za gorivo ni povsem prazna, saj bi hlapi lahko sprožili iskro. Posodo za gorivo je dovoljeno izprazniti le na prostem. Za preprečevanje požarne nevarnosti je potrebno iz motorja, dušilca in posode za gorivo odstraniti listje, travo ali mastne snovi.

MENJALNIK (slika 12, 13): Uporabljajte olje SAE 80. Prostornina posode za olje: 0,40 l. Za preverjanje nivoja olja: naprava mora biti postavljena na ravna tla. Odstranite pokrivalo polnilnika (1, slika 12) preverite nivo olja na dnu odprtine. Pokrivalo polnilnika se uporablja tudi kot nivo olja. Preverite nivo olja vsakih 60 delovnih ur. Za menjavo olja: odstranite vtičnik (1, slika 12) in postavite kultivator postrani.

Δ Drenažo olja je potrebno opraviti dokler je naprava še topla.

Ko je olje povsem odteklo, nagnite napravo v nasprotno smer in jo napolnite z novim oljem do spodnjega nivoja odprtine. Ponovno namestite vtičnik. (1, slika 12). Odstranite pokrivalo (2, slika 13), nagnite kultivator in napolnite menjalnik z novim oljem do spodnjega nivoja odprtine. Ponovno namestite vtičnik. Olje je potrebno zamenjati na vsakih 150 delovnih ur.

POVEZAVA PRIKLJUČKOV (slika 14) Po uporabi očistite in namastite priključek (2) s pomočjo mazalke (1).

VZDRŽEVANJE REZILA Rezilo potrebuje temeljito in redno vzdrževanje. Predvsem je potrebno očistiti rezilo po vsaki uporabi. Če naprave ne uporabljate dalj časa, morata biti rezilo in nastavek zaščiten pred korozijo s posebnimi proizvodi, ki preprečujejo korozijo, in antioksidanti.

ZAMENJAVA REZILA (slika 15) Za odstranitev zgornjega rezila, zaradi zamenjave ali ostrenja, odstranite vijake (1) in izvlecite rezilo s potiskom zatiča v odprtino (2). Priporočamo menjavo po 2 ali 3 ostrenjih. Spodnje rezilo je potrebno zamenjati potem, ko je bilo zgornje nekajkrat zamenjano, vendar pa je to odvisno od stopnje obrabe. Vedno zamenjajte plastično vodilo rezila (3), kadar zamenjate samo rezilo.

OSTRENJE REZILA (slika 16) Ko rezila otopijo (odvisno od obsega dela), jih je potrebno nabrusiti. Ne presežite 15 delovnih ur. V ta namen je potrebno odstraniti rezilo z ročice in ga očistiti. Nujno je potrebno preveriti, če so hrbtišče ali robovi lopatic upognjeni; če je temu tako, jih je potrebno naravnati. Šele zatem lahko nadaljujete z ostrenjem. V ta namen je primeren ročni brusilnik s približno 15.000 – 20.000 vrtljaji v minuti, v povezavi s točko brušenja v obliki skodele, s premerom 25 mm in dolžino ok. 35 mm. Zgolj sprednja stran (lice) točke brušenja se uporablja pri brušenju, z gibanjem od hrbtišča proti robovom lopatic. Lopatice rezalnika imajo kot rezanja 35 – 40°.

VZDRŽEVANJE KULTIVATORJA (slika 17): Pri vsaki uporabi krožnega kultivatorja mora upravljalac preveriti: - če so vijaki in matice, ki držijo desne in leve spiders to the shaft ustrezno pritrjeni; - če so vsi vijaki in matice, ki držijo lopatice ustrezno pritrjeni. Preverite nivo olja v menjalniku vsakih 60 delovnih ur, s pomočjo snemljivega vtiča (1, slika 17). Olje mora biti v istem nivoju z dnom odprtine. Olje je potrebno zamenjati na vsakih 150 delovnih ur. Za menjavo olja: odstranite vtičnik (1) in postavite kultivator postrani. Uporabljajte olje SAE 80.

Drenažo olja je potrebno opraviti dokler je naprava še topla.

Ko je olje povsem odteklo, nagnite napravo v nasprotno smer in jo napolnite z novim oljem do spodnjega nivoja odprtine. Ponovno namestite vtičnik.

n OPIS (slika 18) 1) Vzvod Start-Stop oz. za vključitev in izključitev naprave 2) Vzvod za uravnavanje pogona 3) Vzvod za nadzor prestav rezila 4) Motor 5) Vzvod za prilagajanje krmilne ročice glede na stran. 6) Prestavna ročica.

n TEHNIČNE PODROBNOSTI

VRTLJIVI KULTIVATOR S KOSILNICO

Širina košnje	870 mm
Dolžina ročice kosilnice	1500 mm
Višina	1000 mm
Teža	65 Kg.
Širina koloteka	430 mm
Kolesa	2 kolesi s pnevmatikama 13x5.00-6
Vrtljaji kosilnice	1300/ 1'
Hitrost košnje:	
Naprej „1“	2,2 km/h
Vzvratno „R“	1,1 km/h

VRTLJIVI KULTIVATOR S KULTIVATORJEM

Širina obdelave	500 mm
Največja dolžina s kultivatorjem	1400 mm
Višina	1000 mm
Teža	78 Kg.
Širina koloteka	430 mm
Kolesa	2 kolesi s pnevmatikama 13x5.00-6
Vrtljaji kultivatorja	275 vrtljajev na minuto
Hitrost kultivatorja:	
Naprej „1“	1,1 km/h
Vzvratno „R“	2,2 km/h

Zračno hlajenje motorja – Prostornina posode za gorivo: 1,5 l.

Upoštevajte ustrezne priročnike za ostale tehnične podatke in podrobnosti o motorju.

HRUP IN RAVEN VIBRACIJ

Raven hrupa ob delovanju v skladu z dokumentom EN 12733 $Leq = 80,8$ dB (A), z vrednostjo merilne negotovosti $K = \pm 1,1$ dB(A).

Vibracije krmilne ročice v skladu z dokumentom EN 12733 in EN 1033.

Zaznana raven = $7,51$ m/s², z vrednostjo merilne negotovosti $K = \pm 3,76$ m/s².

HRUP IN RAVEN VIBRACIJ

Raven hrupa ob delovanju v skladu z dokumentom EN 709 L A e q = $77,8$ dB (A), z vrednostjo merilne negotovosti $K = \pm 1,1$ dB(A).

Vibracije krmilne ročice v skladu z dokumentom EN 709 in ISO 5349. Zaznana

raven = $5,5$ m/s², z vrednostjo merilne negotovosti $K = \pm 2,7$ m/s².

n **ODPRAVLJANJE NAPAK**

Pred vzdrževalnimi ali čistilnimi deli odstranite vžigalno svečko!

NAPAKA	ODPRAVA NAPAKE
Motor ne vžge	Preverite nivo bencina in ga po potrebi dodajte.
	Postavite gumb za dodajanje plina na položaj START.
	Preverite, če je vžigalna svečka ustrezno priključena.
	Preverite stanje vžigalne svečke in jo po potrebi zamenjajte.
	Preverite, da je ventil za bencin v odprtem položaju (le pri modelih, ki imajo ustrezno rešitev).
Pomanjkanje moči motorja	Zračni filter je umazan – očistite ga.
	Preverite, če vrtenje lopatic preprečuje nabrano kamenje ali ostanki prsti/rastlinja, ter jih po potrebi očistite.
Lopatice se ne vrtijo (zgolj v primeru vrtljivega kultivatorja s kultivatorjem)	Prilagodite registre prenosnih kablov.
	Preverite, če so lopatice pritrjene na gred.
Trava je neenakomerno pokošena (zgolj v primeru vrtljivega kultivatorja s kosilnico).	Naostrite ali zamenjajte rezilo, prilagodite razdaljo rezilne ročice.
Rezilna ročica ne deluje oz. kolesa se ne vrtijo	Prilagodite kabel rezalne ročice.
	Preverite ali so kolesa pritrjena na gred.
	Preverite položaj in stanje prenosnih jermenov: uravnajte položaj in/ali jih zamenjajte.
V kolikor sami niste sposobni odpraviti napake, glede na navodila, kontaktirajte pooblaščen servisni center.	

