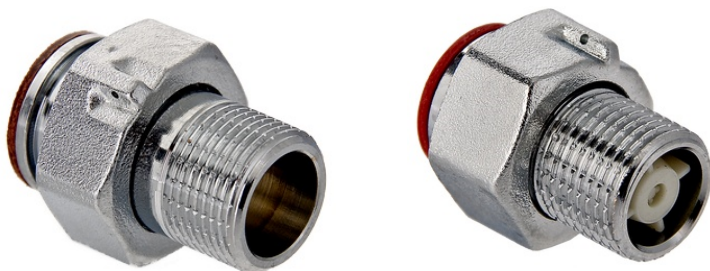


## ТЕХНІЧНИЙ ПАСПОРТ ВИРОБУ



**VALTEC**

Виробник: VALTEC s.r.l., Via Pietro Cossa, 2, 25135-Brescia, ITALY



### З'ЄДНУВАЧІ ДЛЯ ПРИЛАДІВ ОБЛІКУ. НАПІВЗГОНИ З НАКИДНОЮ ГАЙКОЮ ЛАТУННІ

Моделі: **VTr. 611**  
**VTr.612**



ПС - 46179

## ТЕХНІЧНИЙ ПАСПОРТ ВИРОБУ

### 1. Модель

- VTr.611 – напівзгін з накидною гайкою;
- VTr.612 – напівзгін з накидною гайкою та зворотним клапаном.

### 2. Призначення та область застосування

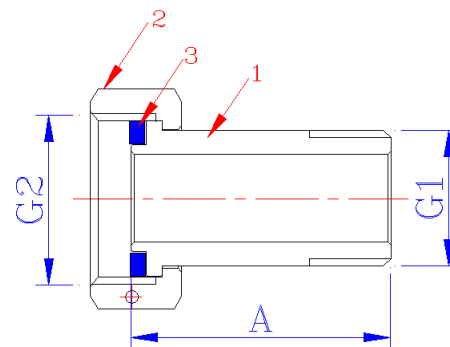
- 2.1. Напівзгони з накидною гайкою призначені для створення розбірного штуцерного з'єднання на трубопроводах холодної та гарячої води, опалення та стисненого повітря.
- 2.2. Основне призначення напівзгонів – приєднання приладів обліку (водо- і теплолічильників) і створення прямих ділянок довжиною 3D перед та після лічильника.
- 2.3. Напівзгін дозволяє монтувати і демонтувати трубовідну арматуру та прилади (лічильники, фільтри, клапани тощо) в межах обмеженою монтажної довжини без демонтажу приєднаних трубопроводів.
- 2.4. Напівзгін, з вбудованим зворотним клапаном, дозволяє виконати вимогу п. 7.1.9 СП 30.13330.2012 «Внутрішній водопровід і каналізація будівель».

### 3. Технічні характеристики

№	Характеристика	Од. вим	Значення для моделі	
			611	612
1	Робочий тиск	бар	16	10
2	Температурний інтервал	°C	-20 ÷ +150	+5 ÷ +95
3	Середній повний термін служби	років	50	20

### 4. Матеріали та конструкція

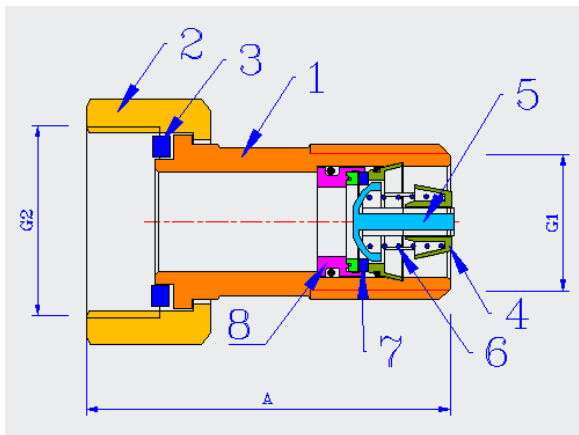
VTr.611



## ТЕХНІЧНИЙ ПАСПОРТ ВИРОБУ

Корпус 1 і накидна гайка 2 згону виконані з латуні марки CW 617N методом гарячого об'ємного штампування, за стандартом EN 12165 (відповідає марці LC59-1 за ГОСТ 15527) з гальванопокриттям з нікелю. Ущільнююча прокладка 3 виконана з фторопласту.

*VTr.612*



В канал напівзгону вставлений зворотний клапан, який складається з нейлонового корпусу 4, штока з золотником 5 і пружини 6 з нержавіючої сталі AISI 316. Вузол сідла складається з нейловою сідельній обойми 8 і сідла 7 з тефлону.

### 5. Номенклатура та габаритні розміри

Модель	Розмір	G1,	G2,	A, мм	Вага, г
VTr.611	1/2"	1/2"	3/4"	40	88
	3/4"	3/4"	1"	50	152
VTr.612	1/2"	1/2"	3/4"	50	88

### 6. Вказівки щодо монтажу

- 6.1. Монтаж з'єднувачів слід проводити у відповідності з вимогами СП 73.13330.2012 «Внутрішні санітарно-технічні системи».
- 6.2. Монтаж слід проводити з допомогою гайкових рижкових ключів. Використання розвідних або важільних ключів не допускається.

## ТЕХНІЧНИЙ ПАСПОРТ ВИРОБУ

6.3. Напівзгін з зворотним клапаном встановлюється на вихідному патрубку лічильника, щоб напрямок руху води співпадав з напрямком стрілки на корпусі. Використання додаткових ущільнюючих матеріалів для приєднання накидної гайки не потрібно.

6.4. При монтажі фітінгів забороняється прикладати до них крутні моменти, що перевищують значення, вказані в таблиці:

Розмір, дюйми	1/2"	3/4"
Граничний крутний момент (різьба), Нм	30	40
Граничний крутний момент (накидна гайка), Нм	25	28

### 7. Вказівки щодо монтажу та технічного обслуговування

- 7.1. Вироби повинні експлуатуватися при умовах, вказаних у таблиці технічних характеристик.
- 7.2. Накидні гайки необхідно підтягувати не рідше, ніж 1 раз на 6 місяців.
- 7.3. При появі протікання з-під накидної гайки, слід перевірити цілісність ущільнюючої прокладки. У випадку її пошкодження, прокладку слід замінити.

### 8. Умови зберігання та транспортування

- 8.1. Вироби повинні зберігатися в упаковці підприємства-виробника за умовами зберігання 3 по ГОСТ 15150.
- 8.2. Транспортування виробів повинно виконуватися відповідно до вимог 5 по ГОСТ 15150.

### 9. Утилізація

- 9.1. Утилізація виробу (переплавлення, поховання, перепродаж) у порядку встановленому Законами України від 1992 р. № 50, ст. 678, (в редакції N 2556 – III (2556-14) від 21.06.2001, N 48, ст. 252 "Про охорону атмосферного повітря" (зі змінами від 14. 07. 2016); від 1998 р. № 36-37, ст.242 "Про відходи" (зі змінами від 09.04.2015); від 1991 р. № 41, ст.546 "Про охорону навколишнього середовища" (зі змінами від 04.10.2016), а також іншими нормами, актами, правилами, розпорядженнями, тощо.
- 9.2. Присутність благородних металів: *ні*

## ТЕХНІЧНИЙ ПАСПОРТ ВИРОБУ

### 10. Гарантійні зобов'язання

- 10.1. Виробник гарантує відповідність виробів вимогам безпеки, за умови дотримання споживачем правил використання, транспортування, зберігання, монтажу та експлуатації.
- 10.2. Гарантія поширюється на всі дефекти, що виникли з вини заводу-виробника.
- 10.3. Гарантія не поширюється на дефекти, що виникли у випадках:
- порушення паспортних режимів транспортування, зберігання, монтажу експлуатації і обслуговування виробу;
  - неправильного транспортування та вантажно-розвантажувальних робіт;
  - наявності слідів впливу речовин, агресивних до матеріалів виробу;
  - наявності пошкоджень, викликаних пожежею, стихією, форс-мажорними обставинами;
  - наявності пошкоджень, викликаних невірними діями споживача;
  - наявності слідів стороннього втручання в конструкцію виробу.
- 10.4. Виробник залишає за собою право вносити в конструкцію виробу зміни, які не впливають на заявлені технічні характеристики.

### 11. Умови гарантійного обслуговування

- 11.1. Претензії до якості товару можуть бути пред'явлені протягом гарантійного терміну.
- 11.2. Несправні вироби протягом гарантійного терміну ремонтуються або обмінюються на нові безкоштовно. Рішення про заміну або ремонт виробу приймає сервісний центр. Замінений виріб або його частина, отримані в результаті ремонту, переходять у власність сервісного центру.
- 11.3. Витрати, пов'язані з демонтажем, монтажем та транспортуванням несправного виробу в період гарантійного терміну Покупцеві не відшкодовуються.
- 11.4. У випадках необґрунтованості претензії, витрати на діагностику та експертизу оплачуються Покупцем.
- 11.5. Вироби приймають на гарантійний ремонт (а також при поверненні) повністю укомплектованими.

Valtec s.r.l.  
Amministratore  
Delegato

## ТЕХНІЧНИЙ ПАСПОРТ ВИРОБУ

ГАРАНТІЙНИЙ ТАЛОН № \_\_\_\_\_

Найменування товару

### З'ЄДНУВАЧІ ДЛЯ ПРИЛАДІВ ОБЛІКУ. НАПІВЗГОНИ З НАКИДНОЮ ГАЙКОЮ ЛАТУННІ

№	Модель	Розмір	Кількість
1	VTr. 611		
2	VTr.612		

Назва та адреса торгової організації \_\_\_\_\_

Дата продажу \_\_\_\_\_ Підпис продавця \_\_\_\_\_

Штамп або печатка  
торгової організації

Штамп про прийом

### З умовами гарантії ЗГОДЕН:

ПОКУПЕЦЬ \_\_\_\_\_ (підпис)

### Гарантійний термін - Десять років (сто двадцять місяців) з дати продажу кінцевому споживачу

З питань гарантійного ремонту, рекламаций і претензій до якості виробів звертатися в сервісний центр за адресою: м. Київ, бульвар Лесі Українки, буд. 34, кімната 53.

Тел.: +38(098) 622-59-55

При пред'явленні претензії до якості товару, покупець надає наступні документи:

1. Заява в довільній формі, в якій зазначаються:
  - a. назва організації або П.І.Б. покупця, фактична адреса і контактні телефони;
  - b. назва й адреса організації, яка монтувала виріб;
  - c. основні параметри системи, в якій застосовувався виріб;
  - d. короткий опис дефекту.
2. Документ, який підтверджує покупку виробу (накладна, квитанція).
3. Акт гідравлічного випробовування системи, в якій монтувався виріб.
4. Справжній заповнений гарантійний талон.

Відмітка про повернення чи обмін товару: \_\_\_\_\_

Дата: «\_\_» \_\_\_\_\_ 20\_\_ р. Підпис \_\_\_\_\_