

## ТЕХНІЧНИЙ ПАСПОРТ ВИРОБУ



Виробник: VALTEC s.r.l., Via Pietro Cossa, 2, 25135-Brescia, ITALY



### ВЕНТИЛЬ ПРЯМОТОЧНИЙ З КОСИМ ФІЛЬТРОМ

Модель: **VT. 053**



ПС - 46187

## ТЕХНІЧНИЙ ПАСПОРТ ВИРОБУ

### 1. Призначення та область застосування

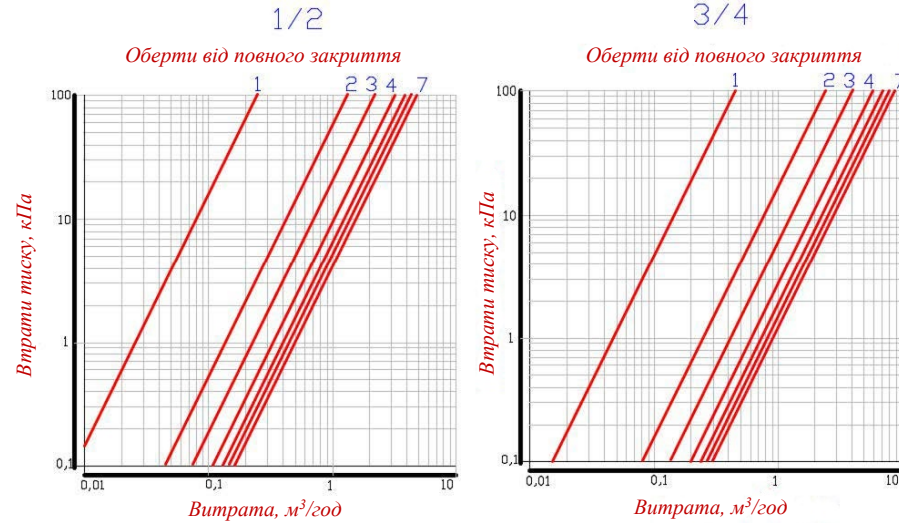
- 1.1. Вентиль з фільтром може застосовуватися в якості запірно-регулювальної і очисної арматури на трубопроводах систем питного і господарського призначення, гарячого водопостачання, опалення, стисненого повітря, а також на технологічних трубопроводах, що транспортують рідини, які не агресивні до матеріалів вентиля.
- 1.2. Вентильний механізм з невисувними штоком забезпечує плавне регулювання, перекриття та відкриття потоку, що оберігає систему від гідравлічних ударів і забезпечує виконання вимог п.7.1.4. СП 30.13330.2012.
- 1.3. Установка вентилів на квартирних вводах в багатоквартирному будинку допомагає забезпечити достатній напір на всіх поверхах будівлі.
- 1.4. Основне призначення крана з фільтром - використання в квартирних вузлах вводу водопроводу.
- 1.5. Напрямок потоку вказано стрілкою на корпусі вентиля.

### 2. Технічна характеристика

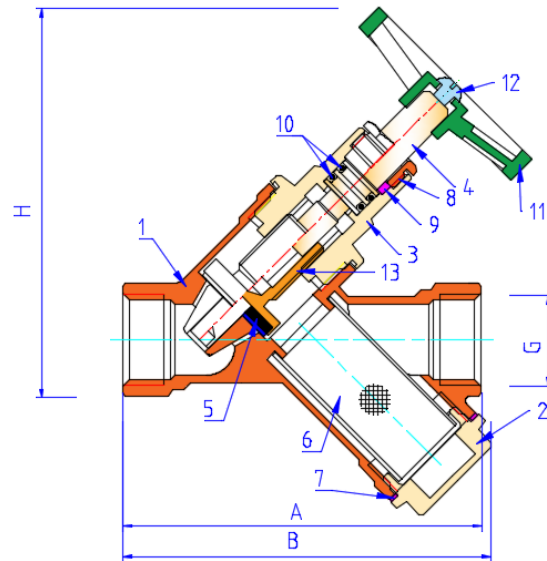
№	Характеристика	Значення
1	Клас герметичності затвора	«А»
2	Середній повний термін служби	30 років
3	Середнє напрацювання на відмову	5000 циклів
4	Середній повний ресурс	15000 циклів
5	Ремонтопридатність	ремонтопридатність
6	Діапазон номінальних діаметрів	1/2" ;3/4"
7	Робочий тиск	16 бар
8	Повна кількість обертів вентиля	7
9	Спосіб управління	ручне
10	Напрямок потоку середовища	під золотник
11	Конструктивне виконання штока	невисувний
12	Пропускна здатність Kvs (повне відкриття) для діаметра:	
12.1	1/2"	4,9 м3/год
12.2	3/4"	8,76 м3/год
13	Фільтруюча здатність	500 мкм
14	Температура робочого середовища	до 130°C

## ТЕХНІЧНИЙ ПАСПОРТ ВИРОБУ

### 3. Гідравлічні характеристики



### 4. Конструкція та матеріали



## ТЕХНІЧНИЙ ПАСПОРТ ВИРОБУ

Поз.	Найменування	Матеріал	Марка матеріалу	
			Росія	Європа
1	Корпус	Латунь ГОШ нікельована	ЛС59-2	CW617N
2	Пробка фільтра			
3	Пробка вентиля			
4	Шток	Латунь нікельована	ЛС59-3	CW614N
5	Золотникова прокладка	Еластомер	СКЭПТ	EPDM
6	Сітка фільтра	Нерж. сталь	08X17H13M2	AISI316
7	Прокладка пробки фільтра	Тефлон	Фторопласт-4	PTFE
8	Сальникова втулка	Латунь нікельована	ЛС59-3	CW614N
9	Сальникове ущільнення	Тефлон з термо присадками	Фторопласт Ф4С15УВ5	PTFE+C +EM
10	Сальникові кільця	Еластомер	СКЭПТ	EPDM
11	Рукоятка	Пластик	Нейлон	PA-6
12	Гвинт кріплення	Сталь оцинк.	Ст.3	
13	Золотниковий повзун	Латунь	ЛС59-3	CW614N

### 5. Габаритні розміри

G, дюйми	A, мм	B, мм	H, мм	Вага, г
1/2	84	86	91	315
3/4	101	105	106	575

### 6. Вказівки щодо монтажу

- Вентиль може встановлюватися в будь-якому монтажному положенні, зручному для управління і обслуговування.
- Напрямок потоку робочого середовища повинен співпадати з напрямком стрілки на корпусі вентиля.
- Відповідно до ГОСТ 12.2.063 п.3.10, арматура не повинна зазнавати навантажень від трубопроводу (вигин, стиск, розтяг, кручення, перекося, вібрація, неспіввісність патрубків, нерівномірність затяжки кріплення). При необхідності повинні бути передбачені опори або компенсатори, які знижують навантаження на арматуру від трубопроводу.

## ТЕХНІЧНИЙ ПАСПОРТ ВИРОБУ

6.4. Неспіввісність з'єднувальних трубопроводів не повинна перевищувати 3 мм при довжині до 1м плюс 1мм на кожний наступний метр (СП 73.13330.2012 п. 5.1.8.).

6.5. Муфтові з'єднання слід виноувати з використанням у якості ущільнюючих матеріалів ФУМ (фторопластовий ущільнюючий матеріал) або сантехнічної поліамідної нитки.

### **7. Вказівки щодо експлуатації та технічного обслуговування**

7.1. Вентиль повинен експлуатуватися при умовах, вказаних у таблиці технічних характеристик.

7.2. Не допускається експлуатування вентилів з ослабленою гайкою кріплення рукоятки, тому що це може привести до поломки штока.

7.3. Для заміни або промивання фільтроелемента необхідно відвернути пробку фільтра і дістати сітку. Тефлонова прокладка повинна бути збережена для зворотної установки сітки і пробки.

7.4. При появі протікання з-під штоку, необхідно підтягнути сальникову гайку до припинення протікання.

7.5. Не допускається замерзання робочого середовища всередині вентиля.

### **8. Умови зберігання та транспортування**

8.1. Вироби повинні зберігатися в упаковці підприємства -виробника за умовами зберігання 3 по ГОСТ 15150.

8.2. Транспортування виробів повинно виконуватися відповідно до вимог 5 по ГОСТ 15150.

### **9. Утилізація**

9.1. Утилізація виробу (переплавлення, поховання, перепродаж) у порядку встановленому Законами України від 1992 р. № 50, ст. 678, (в редакції N 2556 – III (2556-14) від 21.06.2001, N 48, ст..252 "Про охорону атмосферного повітря" (зі змінами від 14. 07. 2016); від 1998 р. № 36-37, ст.242 "Про відходи" (зі змінами від 09.04.2015); від 1991 р. № 41, ст.546 "Про охорону навколишнього середовища" (зі змінами від 04.10.2016), а також іншими нормами, актами, правилами, розпорядженнями, тощо.

9.2. Присутність благородних металів: *ні*

### **10. Можливі несправності та способи їх усунення**

<b>Несправність</b>	<b>Причина</b>	<b>Спосіб усунення</b>
Протікання з-під муфтового з'єднання	Неякісна герметизація з'єднання	Розібрати з'єднання, замінити старий ущільнювач

## ТЕХНІЧНИЙ ПАСПОРТ ВИРОБУ

Протікання з-під сальникової гайки	Знос сальникового ущільнювача	Зняти рукоятку. Підтягнути сальникову гайку.
------------------------------------	-------------------------------	----------------------------------------------

### **11. Гарантійні зобов'язання**

11.1. Виробник гарантує відповідність виробів вимогам безпеки, за умови дотримання споживачем правил використання, транспортування, зберігання, монтажу та експлуатації.

11.2. Гарантія поширюється на всі дефекти, що виникли з вини заводу-виробника.

11.3. Гарантія не поширюється на дефекти, що виникли у випадках:

- порушення паспортних режимів транспортування, зберігання, монтажу, експлуатації і обслуговування виробу;
- неправильного транспортування та вантажно-розвантажувальних робіт;
- наявності слідів впливу речовин, агресивних до матеріалів виробу;

- наявності пошкоджень, викликаних пожежею, стихією, форс - мажорними обставинами;

- наявності пошкоджень, викликаних невірними діями споживача;

- наявності слідів стороннього втручання в конструкцію виробу.

11.4. Виробник залишає за собою право вносити в конструкцію виробу зміни, які не впливають на заявлені технічні характеристики.

### **12. Умови гарантійного обслуговування**

12.1. Претензії до якості товару можуть бути пред'явлені протягом гарантійного терміну.

12.2. Несправні вироби протягом гарантійного терміну ремонтуються або обмінюються на нові безкоштовно. Рішення про заміну або ремонт виробу приймає сервісний центр. Замінений виріб або його частина, отримані в результаті ремонту, переходять у власність сервісного центру.

12.3. Витрати, пов'язані з демонтажем, монтажем та транспортуванням несправного виробу в період гарантійного терміну Покупцеві не відшкодовуються.

12.4. У випадках необґрунтованості претензії, витрати на діагностику та експертизу оплачуються Покупцем.

12.5. Вироби приймають на гарантійний ремонт (а також при поверненні) повністю укомплектованими.

Valtec s.r.l.  
Amministratore  
Delegato

# ТЕХНІЧНИЙ ПАСПОРТ ВИРОБУ

ГАРАНТІЙНИЙ ТАЛОН № \_\_\_\_\_

Найменування товару

## ВЕНТИЛЬ ПРЯМОТОЧНИЙ З КОСИМ ФІЛЬТРОМ

№	Модель	Розмір	Кількість
1	VT. 053		
2			

Назва та адреса торгової організації \_\_\_\_\_

Дата продажу \_\_\_\_\_ Підпис продавця \_\_\_\_\_

Штамп або печатка  
торгової організації

Штамп про прийом

### З умовами гарантії ЗГОДЕН:

ПОКУПЕЦЬ \_\_\_\_\_ (підпис)

### Гарантійний термін - Десять років (сто двадцять місяців) з дати продажу кінцевому споживачу

З питань гарантійного ремонту, рекламаций і претензій до якості виробів звертатися в сервісний центр за адресою: м. Київ, бульвар Лесі Українки, буд. 34, кімната 53.

Тел.: +38(098) 622-59-55

При пред'явленні претензії до якості товару, покупець надає наступні документи:

- Заява в довільній формі, в якій зазначаються:
  - назва організації або П.І.Б. покупця, фактична адреса і контактні телефони;
  - назва й адреса організації, яка монтувала виріб;
  - основні параметри системи, в якій застосовувався виріб;
  - короткий опис дефекту.
- Документ, який підтверджує покупку виробу (накладна, квитанція).
- Акт гідравлічного випробовування системи, в якій монтувався виріб.
- Справжній заповнений гарантійний талон.

Відмітка про повернення чи обмін товару: \_\_\_\_\_

Дата: «\_\_» \_\_\_\_\_ 20\_\_ р. Підпис \_\_\_\_\_

# ТЕХНІЧНИЙ ПАСПОРТ ВИРОБУ