

## ТЕХНІЧНИЙ ПАСПОРТ ВИРОБУ

EAC

VALTEC

Виробник: VALTEC s.r.l., Via Pietro Cossa, 2, 25135-Brescia, ITALY



### КРАН КУЛЬОВИЙ ЛАТУННИЙ З ПЕРЕХОДОМ НА ПОЛІПРОПІЛЕНОВУ ТРУБУ

Модель: VTr.742



ПС - 46116

## ТЕХНІЧНИЙ ПАСПОРТ ВИРОБУ

### 1. Призначення та область застосування

1.1. Кран застосовується в якості запірної арматури на поліпропіленових трубопроводах систем питного й господарського призначення, гарячого водопостачання, опалення, стисненого повітря, а також на технологічних трубопроводах, які транспортують рідини, що не агресивні до матеріалів крана.

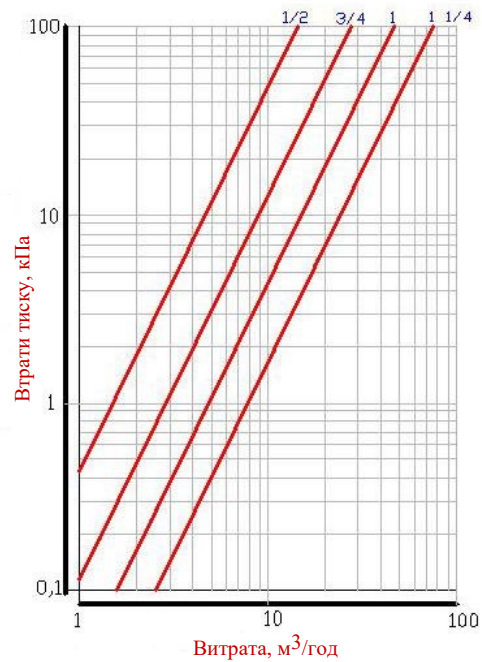
1.2. Використання кульових кранів в якості регулюючої арматури не допускається.

### 2. Технічна характеристика

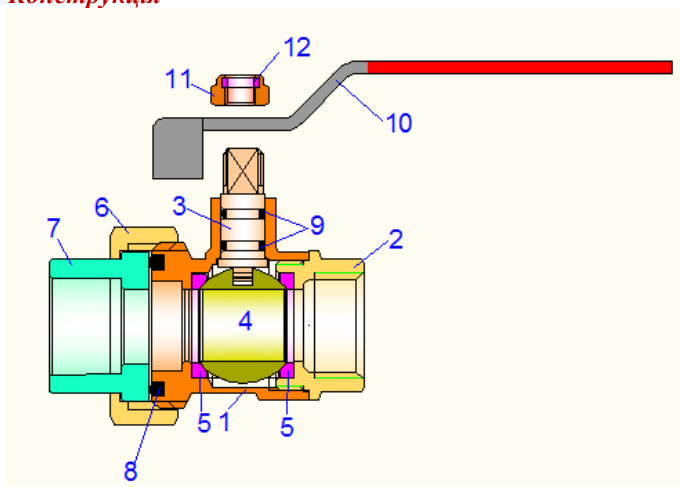
№	Характеристика	Од. вим.	Значення
1	Клас герметичності затвора по ГОСТ 9544		«А»
2	Середній повний ресурс	цикли	8000
3	Середнє напрацювання на відмову	цикли	8000
4	Ремонтпридатність		ні
5	Номінальний тиск, PN	бар	25
6	Діапазон діаметрів умовного проходу (Дзовн – ПП труби)	дюйми (мм)	1/2"(20) ;3/4"(25);1"(32); 1 1/4"(40)
7	Температура робочого середовища	°C	90
8	Клас по ефективному діаметру		повнопрохідний
9	Спосіб при'єднання до поліпропіленової труби		поліфузійне зварювання
10	Час нагрівання ПП патрубка при зварюванні	сек	1/2"- 6 ;3/4" -7 1" - 8 ;1 1/4" -12
11	Час зварювання	сек	1/2"- 4 ;3/4" -4 1" - 6;1 1/4"-6
12	Час охолодження	сек	1/2"- 120;3/4" -120 1" - 160 ;1 1/4" -240
13	Температура зварювання ПП патрубка	°C	260
14	Граничний момент затягування накидної гайки	Нм	1/2"- 25;3/4" -28 1" - 30; 1 1/4" -40
15	Пропускна здатність, Kv	м3/год	1/2"- 15,4; 3/4" -28,2 1" - 46,0 1 1/4" -75,2

## ТЕХНІЧНИЙ ПАСПОРТ ВИРОБУ

### 3. Графік пропускної здатності клапанів



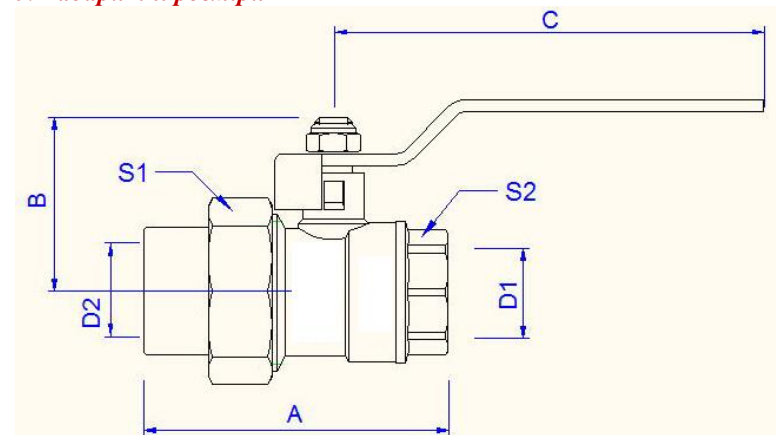
### 4. Конструкція



## ТЕХНІЧНИЙ ПАСПОРТ ВИРОБУ

№	Найменування	Матеріал	Норматив, марка
1	Корпус	Латунь нікельована	CW617N
2	Муфтовий патрубок корпусу		
3	Шток	Латунь	CW614N
4	Затвор кульовий	Латунь хромована	CW617N
5	Кільця сидельні	Тефлон	PTFE
6	Гайка накидна	Латунь нікельована	CW614N
7	Муфта приварна	Поліпропілен зі склофіброю	PPR-100 +GF
8	Кільце ущільнення муфти	Еластомер	EPDM
9	Сальникові кільця		
10	Рукоятка	Сталь оцинкована	Ст.3
11	Гайка кріплення рукоятки	поліетилен	LDPE
12	Вставка запірна		

### 5. Габаритні розміри



Розмір	A, мм	B, мм	C, мм	D1	D2, мм	S1, мм	S2, мм	Вага, г
1/2"	65	36	91	G1/2"B	20	36,5	25	220
3/4"	73	42	91	G3/4"B	25	45,5	30,5	388
1"	83	50	116	G1"B	32	55,5	37	543
1 1/4"	100	60	116	G1 1/4"B	40	64	42	738

## ТЕХНІЧНИЙ ПАСПОРТ ВИРОБУ

### **6. Вказівки щодо монтажу**

6.1. Крани можуть встановлюватися в будь-якому монтажному положенні.  
6.2. Відповідно до ГОСТ 12.2.063 п.3.10, арматура не повинна зазнавати навантажень від трубопроводу (вигин, стиск, розтяг, кручення, перекося, вібрація, неспіввісність патрубків, нерівномірність затяжки кріплення). При необхідності повинні бути передбачені опори або компенсатори, які знижують навантаження на арматуру від трубопроводу.

Неспіввісність з'єднувальних трубопроводів не повинна перевищувати 3 мм при довжині до 1м плюс 1мм на кожний наступний метр (СП 73.13330.2012 п. 5.1.8.).

6.3. Муфтові з'єднання слід виконувати з використанням у якості ущільнюючих матеріалів ФУМ (фторопластовий ущільнюючий матеріал).

6.4. Використання при монтажі крана важільних ключів не допускається.

6.5. При зварюванні поліпропіленового патрубка з трубою слід керуватися рекомендаціями щодо зварювання поліпропіленових труб.

6.7. Використання будь-якого герметизуючого матеріалу в різьбовому з'єднанні накидної гайки не допускається.

### **7. Вказівки щодо експлуатації та обслуговування**

7.1. Крани повинні експлуатуватися при умовах, вказаних у таблиці технічних характеристик.

7.2. Не допускається експлуатувати кран з ослабленою гайкою кріплення рукоятки, так як це може привести до поломки шийки штока.

7.3. Кран повинен розташовуватися поза зоною дії прямих сонячних променів.

7.4. Категорично забороняється допускати замерзання робочого середовища всередині крана. При осушенні системи в зимовий період кран повинен бути залишений напіввідкритим, щоб робоче середовище не залишилося в порожнинах за затвором.

### **8. Умови зберігання та транспортування**

8.1. Крани повинні зберігатися в упаковці підприємства - виробника за умовами зберігання 3 по ГОСТ 15150.

8.2. Транспортування кранів повинно виконуватися відповідно до вимог 5 по ГОСТ 15150.

### **9. Утилізація**

9.1. Утилізація виробу (переплавлення, поховання, перепродаж) у порядку встановленому Законами України від 1992 р. № 50, ст. 678, (в редакції N 2556 – III (2556-14) від 21.06.2001, N 48, ст..252 "Про охорону атмосферного повітря" (зі змінами від 14. 07. 2016); від 1998 р. № 36-37, ст.242 "Про

## ТЕХНІЧНИЙ ПАСПОРТ ВИРОБУ

відходи" (зі змінами від 09.04.2015); від 1991 р. № 41, ст.546 "Про охорону навколишнього середовища" (зі змінами від 04.10.2016), а також іншими нормами, актами, правилами, розпорядженнями, тощо.

8.2. Присутність благородних металів: *ні*

### **9. Гарантійні зобов'язання**

9.1. Виробник гарантує відповідність виробів вимогам безпеки, за умови дотримання споживачем правил використання, транспортування, зберігання, монтажу та експлуатації.

9.2. Гарантія поширюється на всі дефекти, що виникли з вини заводу-виробника.

9.3. Гарантія не поширюється на дефекти, що виникли у випадках:

- порушення паспортних режимів транспортування, зберігання, монтажу, експлуатації і обслуговування виробу;
- неправильного транспортування та вантажно-розвантажувальних робіт;
- наявності слідів впливу речовин, агресивних до матеріалів виробу;

- наявності пошкоджень, викликаних пожежею, стихією, форс - мажорними обставинами;

- наявності пошкоджень, викликаних невірними діями споживача;
- наявності слідів стороннього втручання в конструкцію виробу.

9.4. Виробник залишає за собою право вносити в конструкцію виробу зміни, які не впливають на заявлені технічні характеристики.

### **10. Умови гарантійного обслуговування**

10.1. Претензії до якості товару можуть бути пред'явлені протягом гарантійного терміну.

10.2. Несправні вироби протягом гарантійного терміну ремонтуються або обмінюються на нові безкоштовно. Рішення про заміну або ремонт виробу приймає сервісний центр. Замінений виріб або його частина, отримані в результаті ремонту, переходять у власність сервісного центру.

10.3. Витрати, пов'язані з демонтажем, монтажем та транспортуванням несправного виробу в період гарантійного терміну Покупцеві не відшкодовуються.

10.4. У випадках необґрунтованості претензії, витрати на діагностику та експертизу оплачуються Покупцем.

10.5. Вироби приймають на гарантійний ремонт (а також при поверненні) повністю укомплектованими.

Valtec s.r.l.  
Amministratore  
Delegato

# ТЕХНІЧНИЙ ПАСПОРТ ВИРОБУ

ГАРАНТІЙНИЙ ТАЛОН № \_\_\_\_\_

Найменування товару

## КРАН КУЛЬОВИЙ ЛАТУННИЙ З ПЕРЕХОДОМ НА ПОЛІПРОПЛЕНОВУ ТРУБУ

№	Модель	Розмір	Кількість
1	VTr.742		

Назва та адреса торгової організації \_\_\_\_\_

Дата продажу \_\_\_\_\_ Підпис продавця \_\_\_\_\_

Штамп або печатка  
торгової організації

Штамп про прийом

### З умовами гарантії ЗГОДЕН:

ПОКУПЕЦЬ \_\_\_\_\_ (підпис)

### Гарантійний термін - Десять років (сто двадцять місяців) з дати продажу кінцевому споживачу

З питань гарантійного ремонту, рекламаций і претензій до якості виробів звертатися в сервісний центр за адресою: м. Київ, бульвар Лесі Українки, буд. 34, кімната 53.

Тел.: +38(098) 622-59-55

При пред'явленні претензії до якості товару, покупець надає наступні документи:

- Заява в довільній формі, в якій зазначаються:
  - назва організації або П.І.Б. покупця, фактична адреса і контактні телефони;
  - назва й адреса організації, яка монтувала виріб;
  - основні параметри системи, в якій застосовувався виріб;
  - короткий опис дефекту.
- Документ, який підтверджує покупку виробу (накладна, квитанція).
- Акт гідравлічного випробовування системи, в якій монтувався виріб.
- Справжній заповнений гарантійний талон.

Відмітка про повернення чи обмін товару: \_\_\_\_\_

Дата: «\_\_» \_\_\_\_\_ 20\_\_ р. Підпис \_\_\_\_\_

# ТЕХНІЧНИЙ ПАСПОРТ ВИРОБУ