

## **1. Загальні умови**

Компанія ІКО не несе відповідальності за протікання покрівлі, що відбулися внаслідок неправильної установки, коли були допущені суттєві порушення (конструктивні, технічні і т.д.) під час процесу підготовки даху, а також коли було допущено пошкодження (механічне, хімічне) основи під покрівлю, що спричинило протікання покрівлі.

На одній покрівлі слід використовувати черепицю з єдиною датою виробництва і однаковими кодами кольору.

Допускається незначне розходження в кольорі, характерне для гнучкої черепиці. Для мінімізації кольорового дисбалансу, окремі листи бітумної черепиці необхідно вибирати з декількох пачок і змішувати у випадковому порядку.

Щоб листи черепиці не злипались між собою під час зберігання, вони мають на зворотній поверхні смужку тонкої поліетиленової плівки, яка тимчасово прикриває смужку бітуму на верхньому боці листа і призначена для склеювання листів після монтажу.

При монтуванні бітумної черепиці на крутих дахах необхідна додаткова проклеїлка листів черепиці клеєм Plastal Stick<sup>®</sup> або Plastal<sup>®</sup>.

Зігніть упаковку перед відкриттям для легкого відділення листків черепиці.

Покрівельні роботи можна робити при відповідних погодних умовах, коли температура не опускається нижче 5°C і відсутні роса, дощ, сніг і сильний вітер.

В теплу пору року ходити по покрівлі не рекомендується, оскільки на ній можуть залишитися сліди від взуття.

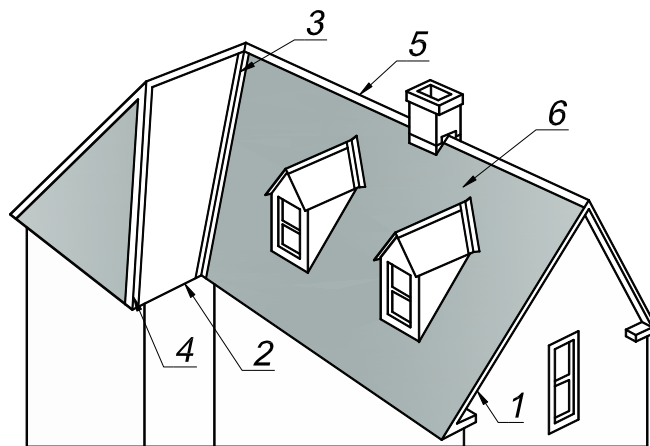
## **2. Необхідні матеріали**

- a) Бітумна черепиця.
- b) Підкладочний шар Armourbase Pro<sup>®</sup>.
- c) Матеріали для влаштування розжолобків.

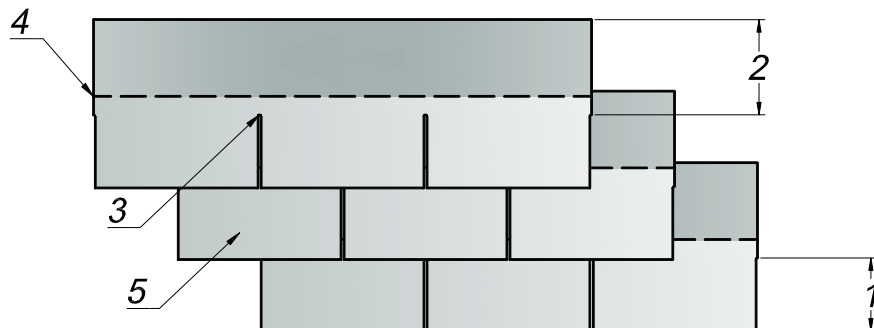
- d) Гребеневі елементи.
- e) Металеві карнизи.
- f) Покрівельні цвяхи: оцинковані цвяхи завдовжки 30 мм і з капелюшком діаметром 10мм. Стержень цвяха - 3 мм в діаметрі з зарубками.
- g) Клеюча бітумна мастика Plastal Stick® або Plastal®.

### 3. Терміни.

#### Елементи дахів



- 1. Край схилу
- 2. Карниз
- 3. Розжолобок
- 4. Ребро
- 5. Гребінь
- 6. Схил



- 1. Випуск
- 2. Верхнє перекриття
- 3. Вирізи
- 4. Самоклеюча смуга
- 5. Таблички

#### 4. Приблизні витрати бітумної черепиці

На основну площу покрівлі.

Випуск табличок бітумної черепиці залежить від нахилу покрівлі, як показано в таблиці 4.1. Бітумна черепиця не може бути встановлена на дахах з нахилом не зазначеним у таблиці.

Для ребер і гребенів.

На покриття ребер, гребенів і початкової смуги необхідно замовляти матеріалу приблизно на 10-15% більше (в залежності від кількості покрівельних елементів) ніж загальна площа покрівлі.

Таблиця 4.1. Витрати бітумної черепиці

| Тип плитки         | Нахил покрівлі | Випуск плитки, см | Площа ефективного перекриття однієї упаковки, м <sup>2</sup> | Маса кг/м <sup>2</sup> |
|--------------------|----------------|-------------------|--|------------------------|
| Biltmore™          | 20°- 85°       | 15,5              | 3,10   | 12,2                   |
| Number One Tri     | 15°- 25°       | 9,7               | 2,62   | 10,9                   |
|                    | 26°- 85°       | 11,2              | 3,00   | 9,4                    |
| Number One - Hex   | 15°- 90°       | 13,4              | 3,00   | 8                      |
| Number One - 3TAB  | 15°- 25°       | 12,5              | 2,26   | 11,0                   |
|                    | 26°- 85°       | 14,3              | 3,00   | 9,6                    |
| Number One - Biber | 15°- 25°       | 11,5              | 2,65   | 10,7                   |
|                    | 26°- 85°       | 13                | 3,00   | 9,2                    |

**Наприклад:** Тип плитки: Number One Hex

Нахил покрівлі: 32°

Площа покрівлі: 240 м<sup>2</sup>

Підрахунок: Нахил покрівлі між 26° - 85° = 3,00 м<sup>2</sup>/в пачці

240 м<sup>2</sup>/3,00 м<sup>2</sup> = 80 пачок

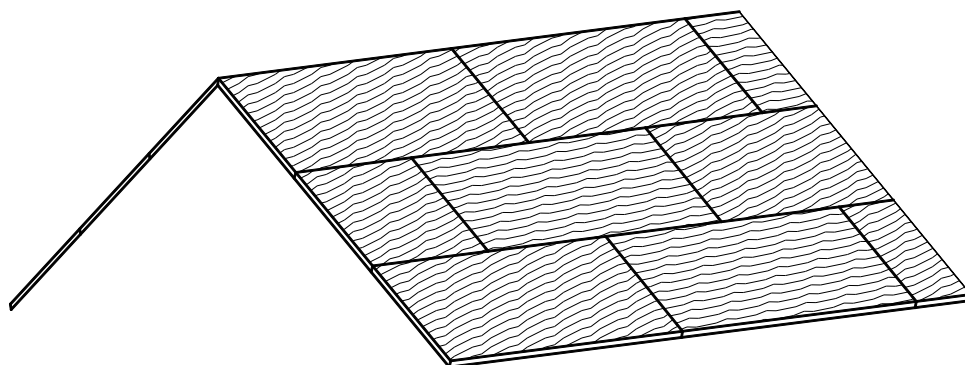
#### 5. Підготовка основи

##### 5.1. Основа

Основа для бітумної черепиці має бути рівною, міцною, жорстокою і сухою. Вологість основи не повинна перевищувати 21%.

Основою можуть бути обрізні нестругані дошки 150 мм, оброблені антипіренами та антисептиками. Якщо відстань між кроквами понад 1 м і карнизний звис не підшито знизу, то дошки основи в межах карниза мають бути шпунтованими. Між дошками основи щілини не повинні бути ширшими ніж 2 мм.

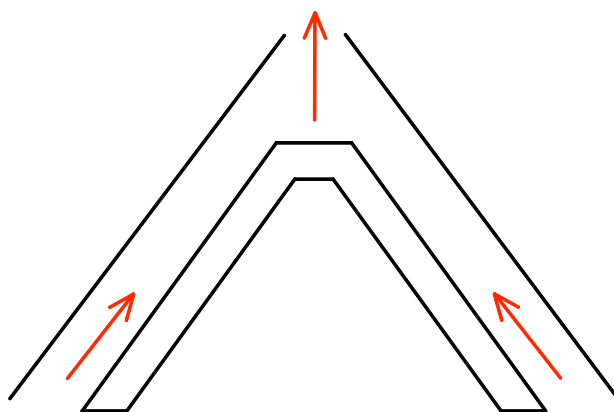
Основа також може бути з фанери близько 20 мм завтовшки, вологостійкої плити (ОСП-3, або OSB-3).



*Малюнок 5.1.1. Основа під м'яку черепицю*

## **5.2. Вентиляція покрівлі**

Вентиляція похилого покриття (мал. 5.2.1.) відбувається за рахунок повітряного прошарку над утеплювачем, який виключає накопичення в ньому конденсатної вологи. Висота повітряного прошарку повинна бути від 40 мм до 60 мм. Довжина прошарку повинна бути не більше ніж 24 м. Теплова тяга забезпечується при нахилі покрівлі не менше ніж 6 %. На протилежних боках покрівлі мають бути улаштовані отвори для повітря з площею робочого перерізу не менше ніж 1/500 площі поверхні покрівлі. Зв'язок між внутрішнім повітрям приміщень та повітрям прошарку має бути виключеним.

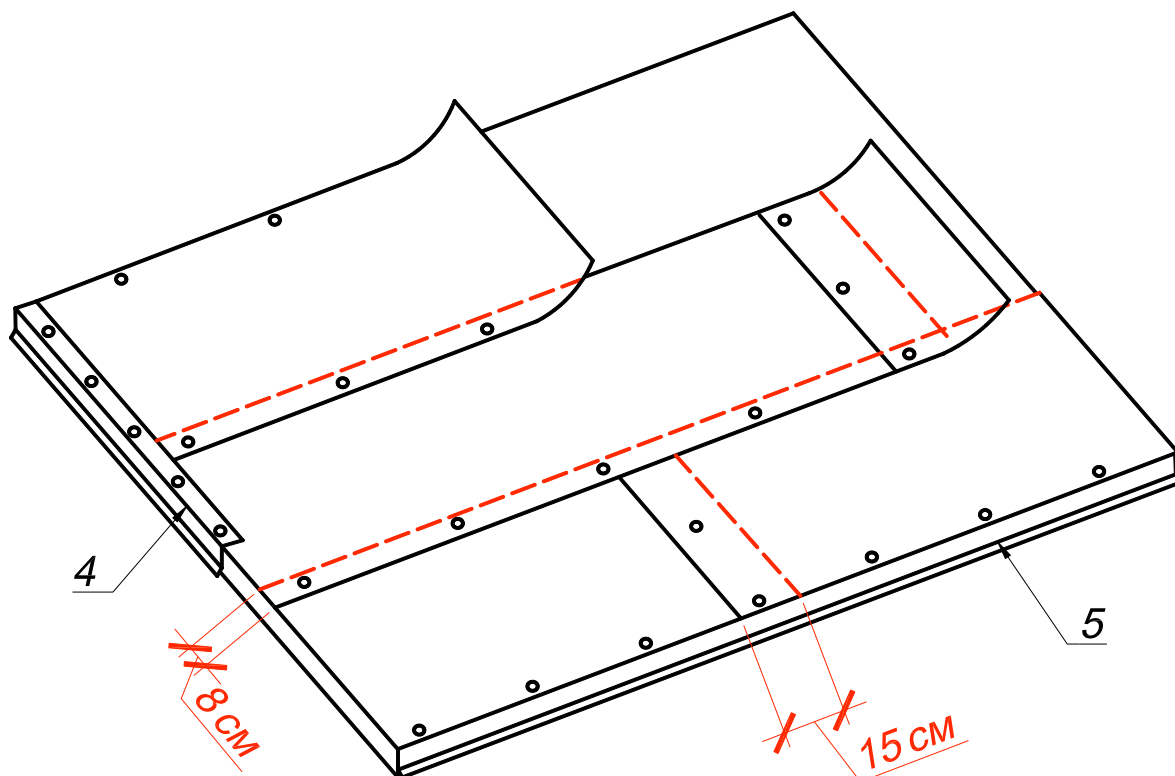


*Малюнок 5.2.1. Схема вентиляції похилого покриття*

### 5.3. Підкладка

Підкладку влаштовують з полотнищ рулонного матеріалу Armourbase Pro<sup>®</sup>, довжина яких дорівнює 30 м. Рулони полотнищ розгортають паралельно карнизу з напусками по горизонталі 8 см і по вертикалі 15 см (мал. 5.3.1.). Прибивають Armourbase Pro<sup>®</sup> цвяхами в кількості, необхідній для фіксації матеріалу на суцільному настилі.

При ухилі кривлі 85 – 90 підкладочний шар не використовується. В такому разі використовується черепиця Number One Hex, Number One Tri, Number One Biber.



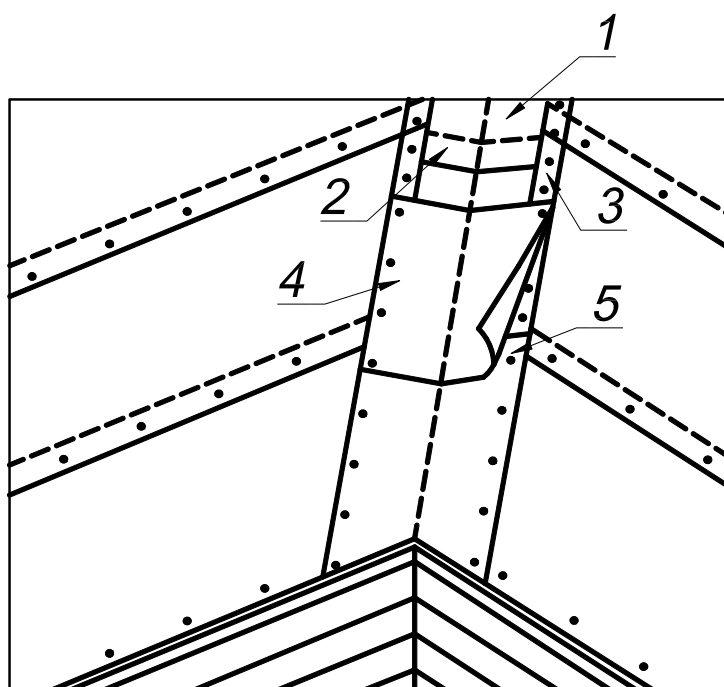
Малюнок 5.3.1. Схема укладки підкладочного шару

### 5.4. Розжолобки

Для створення розжолобка розрізняють декілька способів: „відкритий”, „плетіння” або „закритий”.

При влаштуванні відкритим способом (мал. 5.4.1.) – покрийте розжолобок матеріалом Armourbase Pro<sup>®</sup> шириною 1 метр, по всій довжині.

Варто створювати суцільний килим по всій довжині розжолобка, а в іншому разі стикування виконують у верхній частині покрівлі з напусками 30 см та ретельним проклеюванням мастикою *Plastal Stick*<sup>®</sup> або *Plastal*<sup>®</sup>. Бічні напуски *Armourbase Pro*<sup>®</sup> мають бути покриті на 15 см підкладочним шаром основної площини крівлі. Остаточо закрийте розжолобок матеріалом *ArmourValley*<sup>®</sup> з вертикальними напусками 30 см і прибийте цвяхами з кроком 45 см на відстані 2,5 см від краю, або спеціально виготовленими металевими жолобоподібними елементами знизу вгору з напусками верхніх на нижні. Напуски *ArmourValley*<sup>®</sup> необхідно ретельно проклеювати мастикою *Plastal Stick*<sup>®</sup> або *Plastal*<sup>®</sup> або пальником.



**Малюнок 5.4.1.** Влаштування розжолобка відкритим способом: 1 – підкладочний шар *Armourbase Pro*<sup>®</sup>; 2 – проклейка напусків підкладочного шару мастикою *Plastal Stick*<sup>®</sup> або *Plastal*<sup>®</sup>; 3 – бічні напуски підкладочного шару основної площі крівлі; 4 - закриття розжолобок матеріалом *ArmourValley*<sup>®</sup>; 5 - проклейка напусків *ArmourValley*<sup>®</sup> мастикою *Plastal Stick*<sup>®</sup> або *Plastal*<sup>®</sup>

При „плетінні” з підрізкою розжолобок вистилають підкладочним шаром *Armourbase Pro*<sup>®</sup>, смуги бітумної черепиці настиляють з напуском поверх підкладки (мал. 6.3.3).

## 5.5. Злив

Злив повинен бути виготовлений з корозійно стійкого металу і повинен заходити на площину даху як мінімум на 8 см від краю. Він встановлюється поверх підкладочного шару по краях даху і уздовж карнизних звисів.

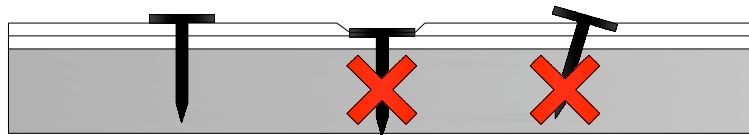
## 5.6. Розмітка ліній

До початку вкладання черепиці на схили наносять кілька горизонтальних і вертикальних крейдяних ліній, щоб зберегти правильний рисунок укладання черепиці.

## 6. Укладка бітумної черепиці

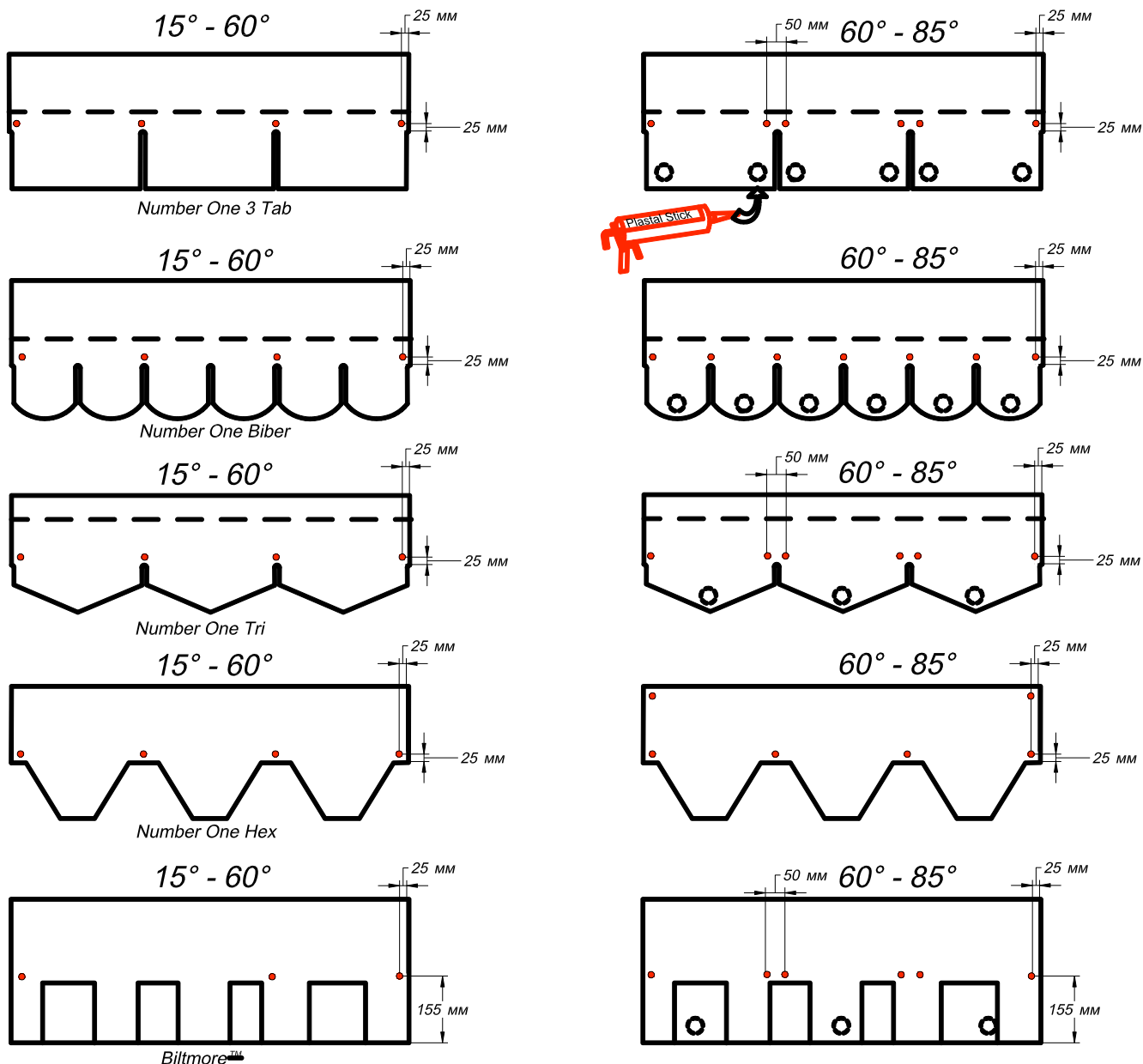
### 6.1. Прибивання і приклеювання

Цвяхи слід забивати в лінію так, щоб головки не зруйнували бітумну стрічку і щоб не виступали над закріпленим поясом черепиці (мал. 6.1.1.).



*Малюнок 6.1.1. Прибивання бітумної черепиці*

У місцевостях, де бувають сильні вітри, на дахах з похилом понад 60° виконують додаткове кріплення черепиці. Для цього на нижній бік кожного листочка черепиці наносять цятки мастики Plastal Stick<sup>®</sup> або Plastal<sup>®</sup> (мал. 6.1.2.). При цьому стежать, щоб не було піднятої черепиці або підтікань мастики.



*Малюнок 6.1.2. Схема кріплення бітумної черепиці цвяхами і бітумною мастикою Plastal Stick® або Plastal® в залежності від ухилу крівлі*

## 6.2. Початкова смуга

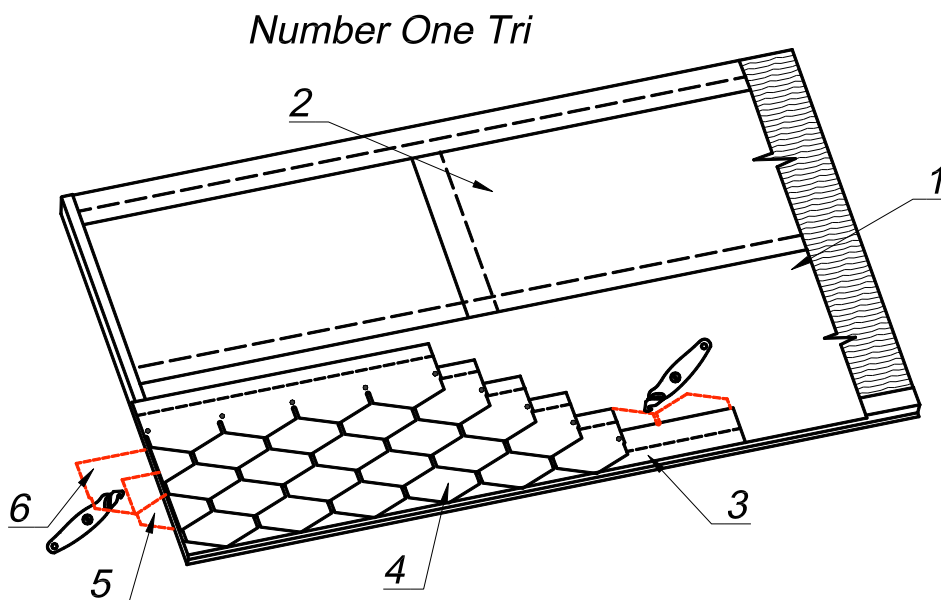
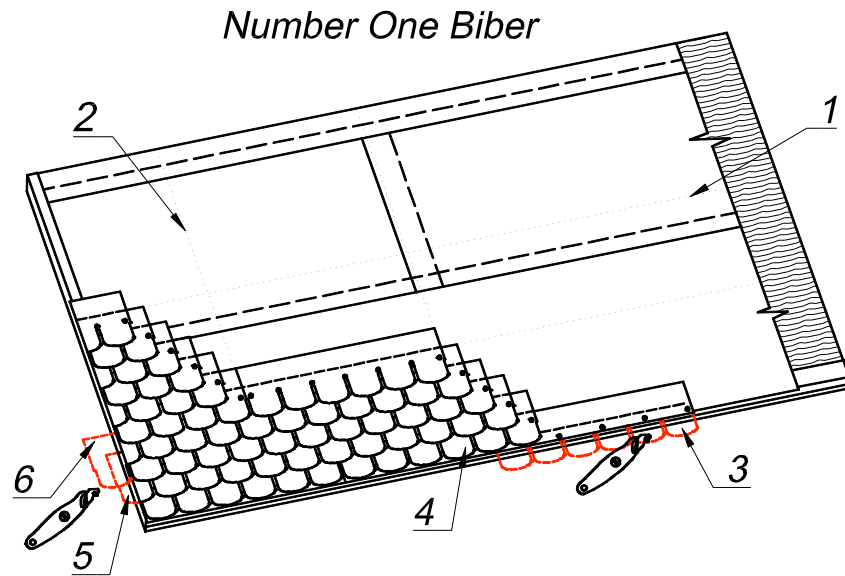
Приготуйте початкову смугу за допомогою обрізання пелюстків черепиці. Початкова смуга повинна нависати над карнизом на 6 - 10 мм і де можливо над краєм даху.

Перший ряд черепиці вкладають на уже прибитий ряд так, щоб нижній край листів черепиці збігався з карнизним звисом. У цьому положенні смугу прибивають цвяхами. Наступну смугу прибивають зі

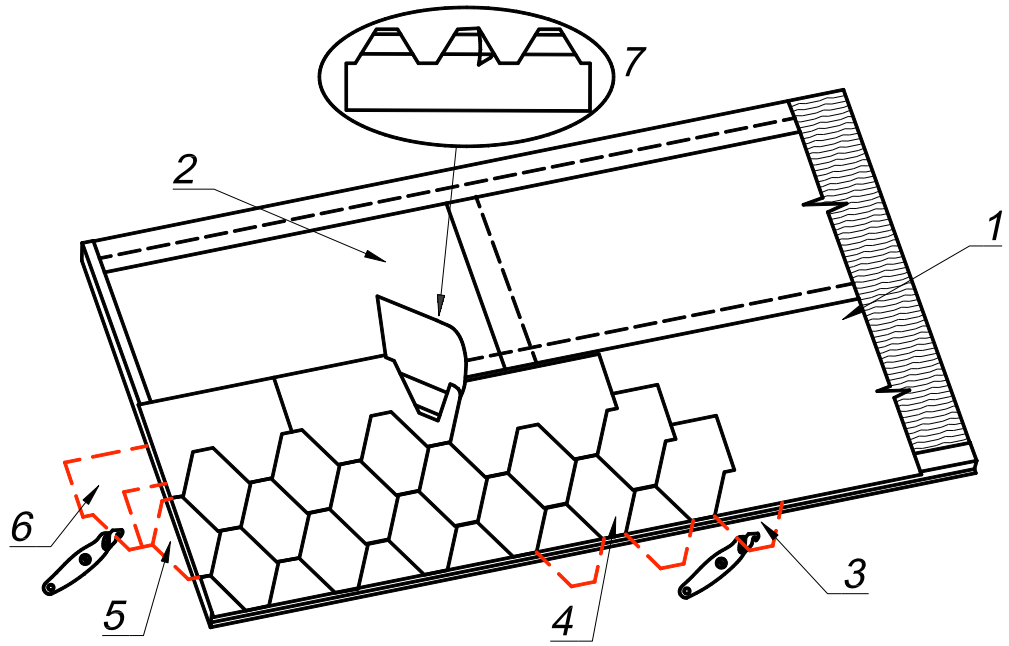


зміщенням на половину таблички черепиці з напуском на перший ряд згідно ухилу покрівлі (мал. 6.2.1.).

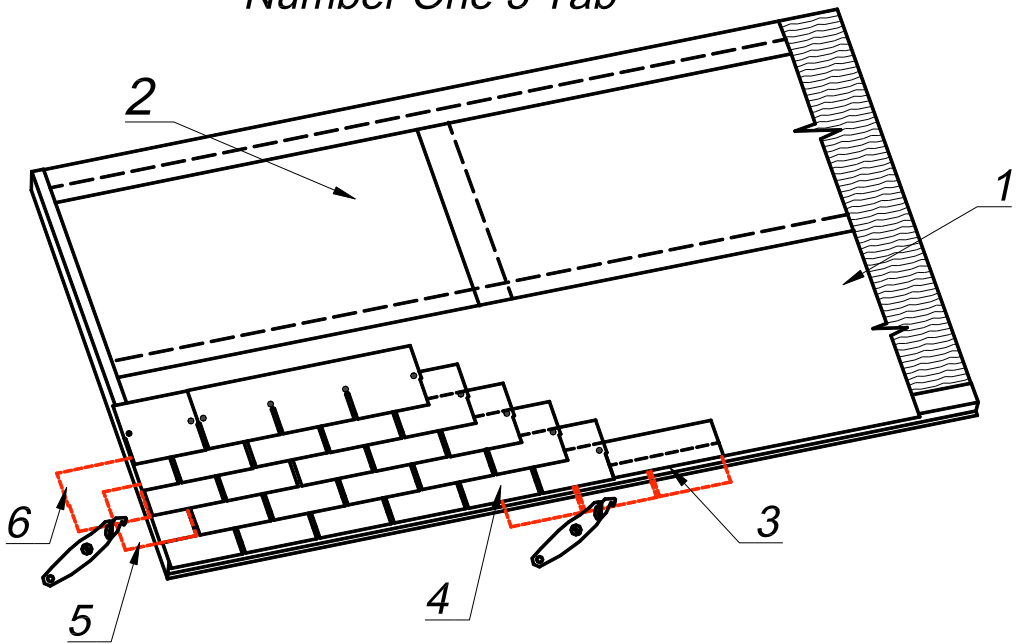
Уздовж краю звісу черепицю проклеюють бітумним клеєм Plastal Stick® або Plastal®.

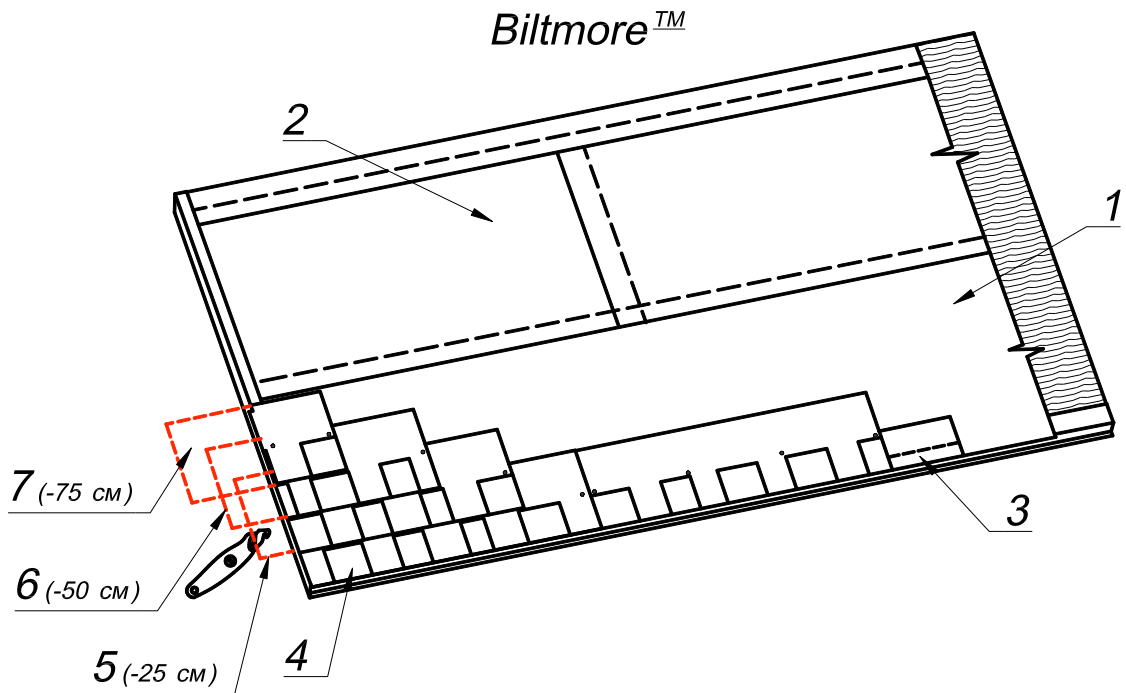


Number One Hex



Number One 3 Tab

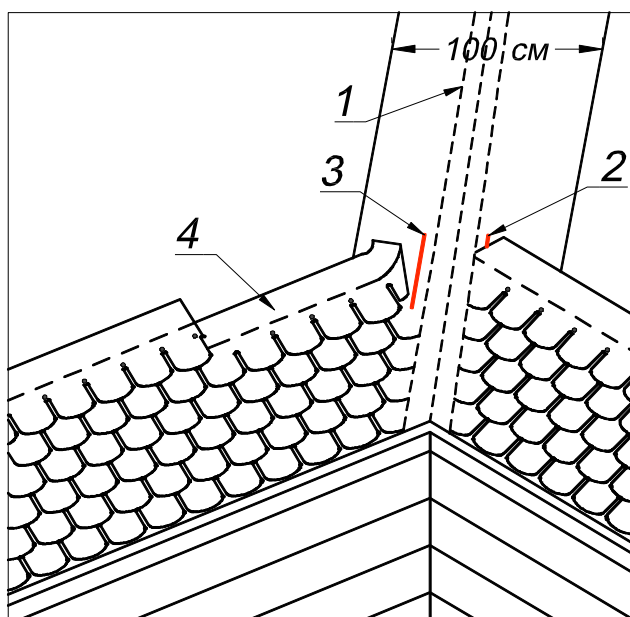




*Малюнок 6.2.1. Укладання бітумної черепиці. 1 – горизонтальні крейдяні лінії; 2 – вертикальні крейдяні лінії; 3 – початкова смуга; 4 – перший ряд бітумної черепиці; 5 – зміщення другого ряду; 6,7 – зміщення третього і четвертого рядів.*

### **6.3. Установка черепиці в розжолобках**

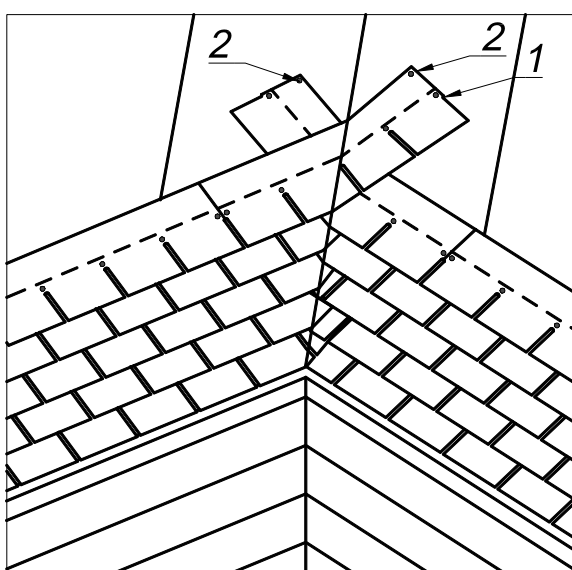
Проведіть крейдою дві лінії від гребня до карниза по 15 см в кожен бік від осі розжолобка, збільшуючи ширину на 1 см через кожен метр в сторону карниза. Обріжте плитку по цих лініях і відріжте 5-ти см трикутник від верхнього кута листка плитки для направлення води в розжолобок. Встановіть кожен край листка плитки на 5 см смужку клею і прибийте плитку цвяхами на відстані 5 см від проведених крейдою ліній (мал. 6.3.1.).



*Малюнок 6.3.1. Влаштування розжолобка відкритим способом. 1 – крейдяні лінії уздовж розжолобка; 2 – обрізка 5-ти см трикутника від верхнього кута листка плитки; 3 – приклейка плитки мастикою Plastal Stick® або Plastal®; 4 – кріплення цвяхами.*

### **Метод переплетіння**

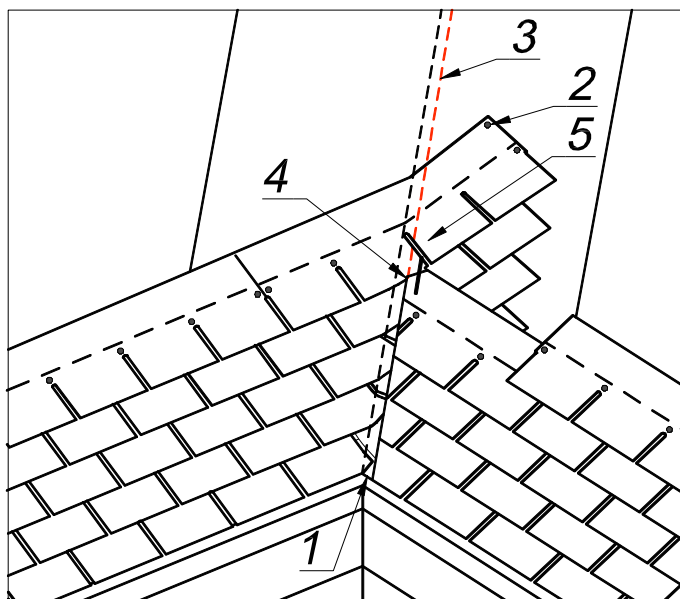
Встановіть плитку поверх перетину площин даху. Останній листок черепиці повинен заходити як мінімум 30 см на протилежну площину даху і повинен бути закріплений додатковим цвяхом у верхньому кутку черепиці. Притисніть черепицю щільно до розжолобка перед кріпленням цвяхами. Не прибивайте плитку на відстані менше ніж 15 см від центральної лінії розжолобка.



*Малюнок 6.3.2. Влаштування розжолобка методом переплетіння. 1 – напуск бітумної черепиці на протилежну частину даху; 2 – додаткове кріплення цвяхом у верхньому кутку черепиці.*

### Метод закриття з обрізкою (для розжолобків з ухилом > 23°)

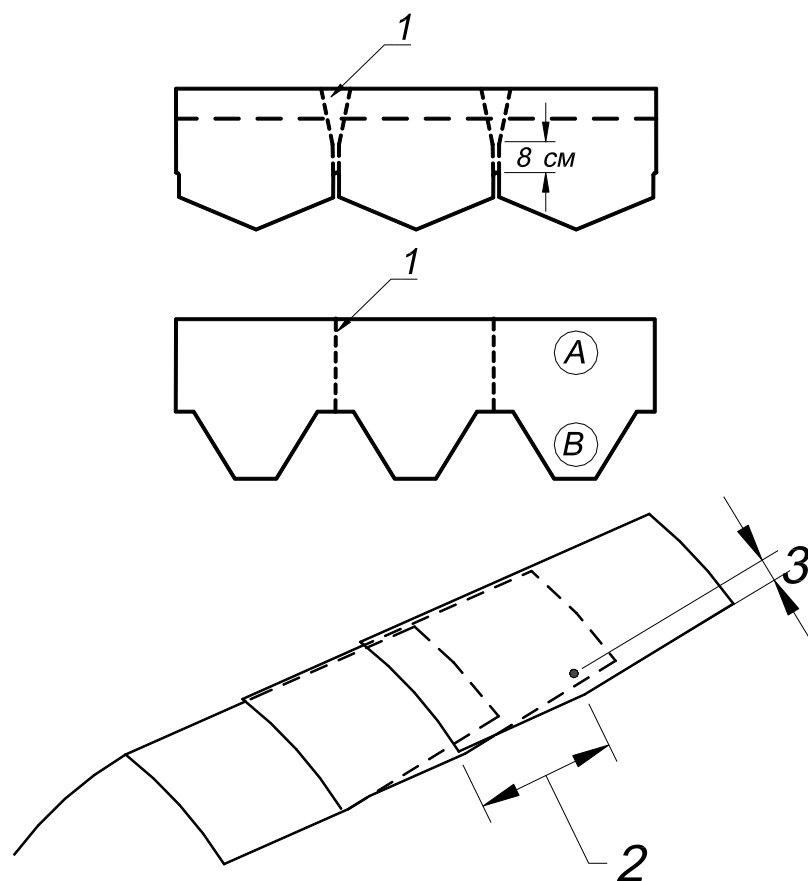
Перший ряд повинен бути переплетений (напуск 25 см на протилежну площину даху). Прибивайте черепицю на відстані більше 15 см від центральної лінії розжолобка. Кожен лист плитки, яка перетинає розжолобок прибивається додатковим цвяхом. Після установки плитки на протилежній площині, проведіть по ній крейдяну лінію на відстані 5 см від центральної осі розжолобка. Потім прибийте плитку на другий схил даху, обріжте плитку по крейдяній лінії і відріжте трикутник зі сторонами 5 см від верхнього кута листка плитки для направлення води в розжолобок. Проклейте кожен край листків плитки примикаючих до розжолобка мастикою Plastal Stick® або Plastal® (мал. 6.3.3).



*Малюнок 6.3.3. Влаштування розжолобка методом переплетіння з обрізкою. 1 – переплетіння першого ряду; 2 – додаткове кріплення цвяхом у верхньому кутику черепиці; 3 - крейдяні лінії; 4 - обрізка 5-ти см трикутника від верхнього кута листка плитки; 5 - приклейка плитки мастикою Plastal Stick® або Plastal®.*

### 6.4. Ребра і гребні

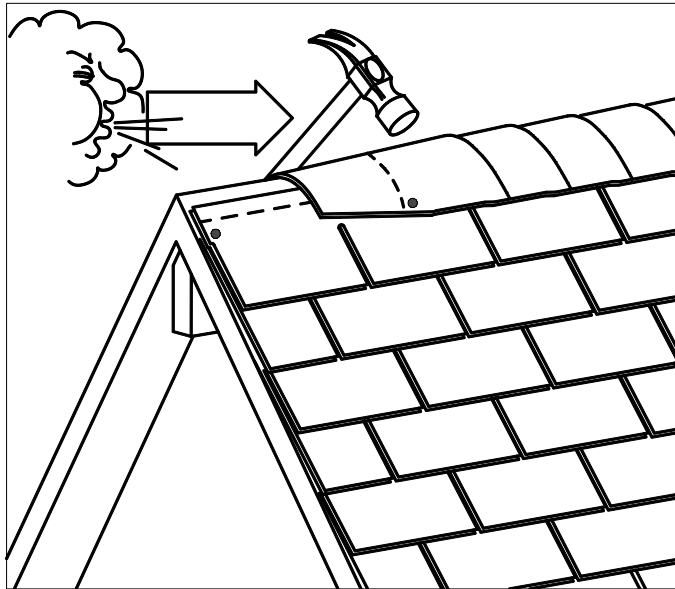
Останні ряди бітумної черепиці підженіть так, щоб вони з двох сторін рівномірно й однаково покривали гребінь даху. Розділіть прямокутну або шестигранну плитку на окремі плитки розрізаючи їх по місцях вирізів (мал. 6.4.1.).



*Малюнок 6.4.1. Розділення черепиці на окремі плитки для покриття гребня. 1 – розділяючі вирізи; 2 – кріплення на відстані 16 см від кінця; 3 – кріплення на відстані 2,5 см від краю; А – видима частина; В – частина, що закривається.*

Покривайте гребінь і ребра плитками або гребневими елементами Superglass Ultra<sup>®</sup>, перекриваючи кожні наступні плитки і перегинаючи їх поверх гребня або ребра. У холодну погоду прогрійте плитки перед тим як почнете їх згинати. Прибивайте плитки на відстані 16 см від кінця таблички і на відстані 2,5 см від кожної сторони (мал. 6.4.1.).

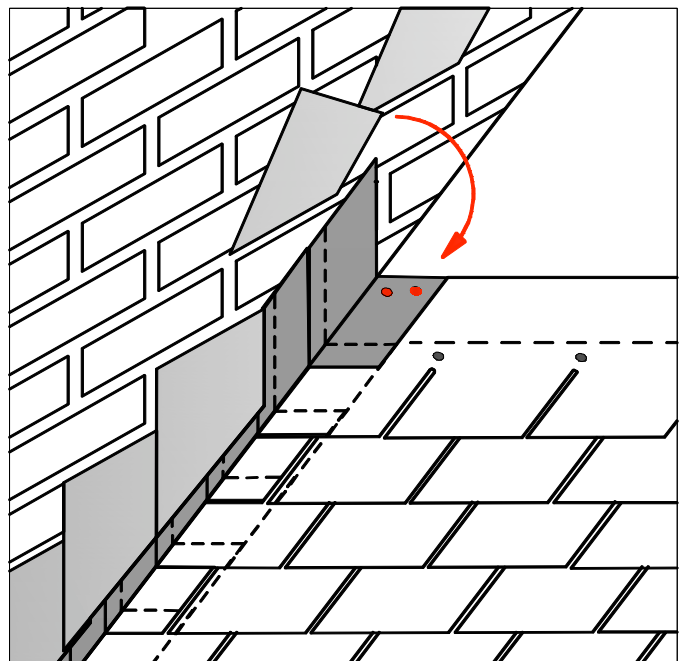
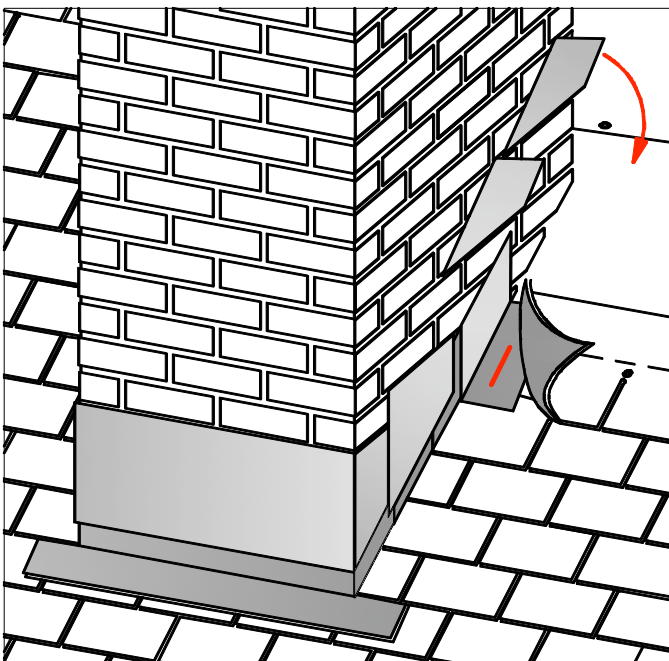
Починайте закривати гребінь з боку, протилежного переважному напрямку вітрів у даному районі (мал. 6.4.2.).



*Малюнок 6.4.2. Напрямок кріплення гребеневої черепиці в залежності від переважного напрямку вітру*

### **6.5. Примикання до вертикальних елементів даху**

Для примикання до вертикальних стін смуги черепиці розігрівають, вигинають і прирізають на місці таким чином, щоб покрівля заводилась на стіну на 100...15 мм. Покрівлю до стіни приклеюють бітумною мастикою Plastal Stick® або Plastal® (мал. 6.5.1.).



*Малюнок 6.5.1. Примикання бітумної черепиці до вертикальних елементів крівлі*