

ТЕХНІЧНИЙ ПАСПОРТ ВИРОБУ



Виробник: VALTEC s.r.l., Via Pietro Cossa, 2, 25135-Brescia, ITALY



КРАНИ КУЛЬОВІ ЛАТУННІ ПОВНОПРОХІДНІ З НАПІВЗГОНОМ СЕРІЇ «BASE»

Моделі:

VT.226 – кран з напівзгоном прямий, різьба 3-3;

VT.227 – кран з напівзгоном, прямий, різьба В-3;

VT.228 – кран з напівзгоном, кутовий, різьба В-3

ПС - 46058

ТЕХНІЧНИЙ ПАСПОРТ ВИРОБУ

1. Призначення та область застосування

1.1. Кран застосовується в якості запірної арматури на трубопроводах систем питного й господарського призначення, гарячого водопостачання, опалення, стисненого повітря, рідких вуглеводнів, а також на технологічних трубопроводах, які транспортують рідини, що не агресивні до матеріалів крана.

1.2. Використання кульових кранів в якості регулюючої арматури не допускається.

1.3. Наявність напівзгону дозволяє монтувати і демонтувати кран без демонтажу трубопроводу.

1.4. Крани можуть постачатися з рукоятками-метеликами червоного або білого кольорів.

2. Технічні характеристики

№	Характеристика	Од.вим.	Значення	Примітка
1	Клас герметичності затвора		«А»	ГОСТ Р 54808
2	Середній повний термін служби	роки	30	ГОСТ Р 27.002
3	Середнє напрацювання на відмову	цикли	25000	ГОСТ Р 27.002 ГОСТ 21345
4	Середній повний ресурс	цикли	55000	ГОСТ Р 27.002 ГОСТ 21345
5	Ремонтопридатність		так	ГОСТ Р 27.002
6	Номинальні діаметри, Ду	дюйми	226- 1/2";3/4" 227- 1/2"; 3/4"; 1"; 1 1/4" 228- 1/2"; 3/4"; 1"	ГОСТ Р 52720
7	Номинальний тиск, P _y (PN)	МПа	1,6 ÷ 4,0	ГОСТ Р 52720
8	Клас за ефективним діаметром		Повнопрохідний	ГОСТ 21345
9	Спосіб управління		ручний	ГОСТ 21345
10	Приєднувальна різьба		G1/2"; G3/4"; G1"; G1 1/4"	ГОСТ 6357 ISO 228/1; DIN 259
11	Температура навкол. середовища	°C	-20÷+60	ГОСТ 21345
12	Вологість навкол. середовища	%	0÷60	ГОСТ 21345
13	Температура робочого середовища	°C	-20 ÷ 120	ГОСТ Р 52720

ТЕХНІЧНИЙ ПАСПОРТ ВИРОБУ

3. Гідравлічні характеристики

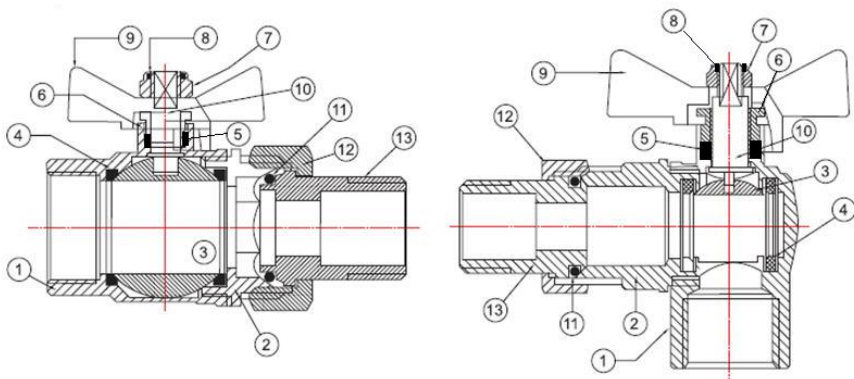
Марка	X-ка	Умовний прохід у дюймах			
		1/2"	3/4"	1"	1 1/4"
VT.226	KMO	0,26	0,13		
	Kv	17,7	44,4		
VT.227	KMO	0,26	0,13	0,12	0,11
	Kv	17,7	44,4	72,2	123,5
VT.228	KMC	0,76	0,63	0,62	
	Kv	10,32	20,16	31,75	

KMO – коефіцієнт місцевого опору;
Kv – умовна пропускна здатність, м³/год.

4. Залежність робочого тиску від температури

Температура С°	Робочий тиск (бар) для кранів з номінальним діаметром			
	1/2"	3/4"	1"	1 1/4"
0	40	40	40	25
15	40	40	40	25
25	40	40	40	25
50	37	35	33	25
75	31	30	26	22
100	25	20	18	16
120	5	4	3	2

5. Конструкція та матеріали



ТЕХНІЧНИЙ ПАСПОРТ ВИРОБУ

Поз.	Найменування елемента	Матеріал	Марка матеріалу за нормами	
			РФ	Європа
1,2	Корпус	Латунь ГОШ нікельована	ЛС59-2	CW617N
3	Кульовий затвор	Латунь хромована по мідній підложці	ЛС59-3	CW614N
4	Кільця сідельні	Тефлон з термо присадками	Фторопласт Ф4С15УВ5	PTFE+C+EM
5	Ущільнювач сальниковий			
6	Гайка сальникова	Латунь нікельована	ЛС59-3	CW614N
7	Гайка кріплення рукоятки	Сталь нержавіюча	08X18H10	AISI304
8	Кільце запірне	Поліетилен	ПВД	LDPE
9	Рукоятка-метелик	Силумін з епоксидним окрашенням	AK12	AlSi12(B)
10	Шток	Латунь	ЛС59-3	CW614N
11	Кільце ущільнення напівзгону	Етилен-пропіленовий каучук	EPDM	СКЭП
12	Накидна гайка напівзгону	Латунь ГОШ нікельована	ЛС59-2	CW617N
13	Патрубок напівзгону			

Напівкорпуси кранів зібрані за допомогою метричної різьби з ущільнюванням пропілметакрилатним клеєм анаеробного тверднення Loctite (допускається для контактування з харчовими рідинами). Опорні поверхні сідельних кілець виконані за технологією «пружної консолі» (патент № 143996).

6. Максимально допустимий згинальний момент на корпус

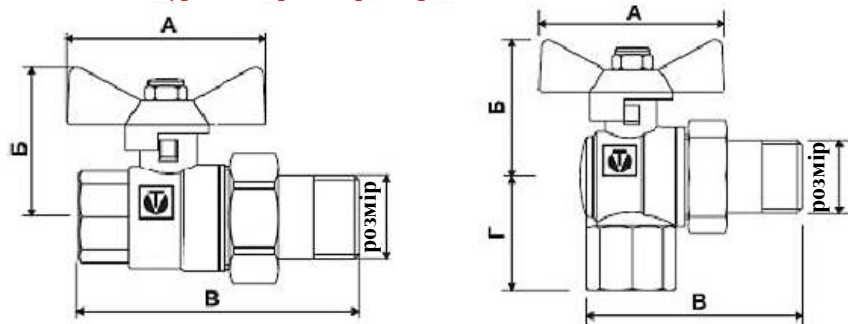
Умовний прохід у дюймах	1/2"	3/4"	1"	1 1/4"
Згинальний момент, Н м	85	133	210	400

7. Гранично допустимі крутні моменти при монтажі

Умовний прохід у дюймах	1/2"	3/4"	1"	1 1/4"
Крутний момент (різьба), Нм	30	40	60	80
Крутний момент (накидна гайка), Нм	25	28	30	40

ТЕХНІЧНИЙ ПАСПОРТ ВИРОБУ

8. Номенклатура і габаритні розміри



Характеристика	Значення для номінального діаметру			
	1/2"	3/4"	1"	1 1/4"
226				
<i>A, мм</i>	53	53		
<i>B, мм</i>	39	43,5		
<i>V, мм</i>	83	90		
<i>Вес, г</i>	223	368		
227				
<i>A, мм</i>	53	53	68	68
<i>B, мм</i>	39	43,5	51,5	59
<i>V, мм</i>	73,5	80,5	98	112
<i>Вес, г</i>	211	329	592	854
228				
<i>A, мм</i>	53	53	68	
<i>B, мм</i>	39	43,5	51,5	
<i>V, мм</i>	71	86	102	
<i>Г, мм</i>	31	35,5	42	
<i>Вес, г</i>	242	385	686	

9. Вказівки щодо монтажу

- 9.1. Крани можуть встановлюватися в будь-якому монтажному положенні.
- 9.2. Відповідно до ГОСТ 12.2.063 п.3.10, арматура не повинна зазнавати навантажень від трубопроводу (вигин, стиск, розтяг, кручення, перекоси, вібрація, неспіввісність патрубків, нерівномірність затяжки кріплення). При необхідності повинні бути передбачені опори або компенсатори, які знижують навантаження на арматуру від трубопроводу.
- 9.3. Неспіввісність з'єднувальних трубопроводів не повинна перевищувати 3 мм при довжині до 1м плюс 1мм на кожний наступний метр (СП 73.13330.2012 п. 5.1.8.).
- 9.4. Муфтові з'єднання слід виконувати, не перевищуючи допустимі крутні моменти, зазначені в розділі 7 цього паспорту. При цьому монтажний ключ

ТЕХНІЧНИЙ ПАСПОРТ ВИРОБУ

повинен впливати на приєднувальний напівкорпус крана, а не на протилежний.

9.5. При монтажі крана спочатку рекомендується приєднувати патрубок напівзгону. Його монтаж необхідно виконувати спеціальним ключем.

10. Вказівки щодо експлуатації та обслуговування

- 10.1. Крани повинні експлуатуватися при умовах, вказаних у таблиці технічних характеристик.
- 10.2. Не допускається експлуатування кранів з ослабленою гайкою кріплення рукоятки, тому що це може привести до поломки штоку.
- 10.3. Категорично забороняється допускати замерзання робочого середовища всередині крану. При осушенні системи в зимовий період кран повинен бути залишений напіввідкритим, щоб робоче середовище не залишилося в порожнинах за затвором.

11. Умови зберігання та транспортування

- 11.1. Крани повинні зберігатися в упаковці підприємства - виробника за умовами зберігання 3 по ГОСТ 15150.
- 11.2. Транспортування кранів повинно виконуватися відповідно до вимог 5 по ГОСТ 15150.

12. Утилізація

- 12.1. Утилізація виробу (переплавлення, поховання, перепродаж) у порядку встановленому Законами України від 1992 р. № 50, ст. 678, (в редакції N 2556- III (2556-14) від 21.06.2001, N 48, ст.252 "Про охорону атмосферного повітря" (зі змінами від 14. 07. 2016); від 1998 р. № 36-37, ст.242 "Про відходи" (зі змінами від 09.04.2015); від 1991 р. № 41, ст.546 "Про охорону навколишнього середовища" (зі змінами від 04.10.2016), а також іншими нормами, актами, правилами, розпорядженнями, тощо.
- 12.2. Присутність благородних металів: *ні*

13. Можливі несправності та способи їх усунення

Несправність	Причина	Спосіб усунення
Протікання з-під муфтового з'єднання	Неякісна герметизація з'єднання	Розібрати з'єднання, замінити ущільнювач
Протікання з-під накидної гайки напівзгону	Знос або пошкодження ущільнювального резинового кільця	Замінити ущільнювальне кільце

ТЕХНІЧНИЙ ПАСПОРТ ВИРОБУ

Протікання з-під сальникової гайки	Знос сальникового ущільнювача	Зняти рукоятку. Підтягнути сальникову гайку.
------------------------------------	-------------------------------	--

14. Гарантійні зобов'язання

- 14.1. Виробник гарантує відповідність виробів вимогам безпеки, за умови дотримання споживачем правил використання, транспортування, зберігання, монтажу та експлуатації.
- 14.2. Гарантія поширюється на всі дефекти, що виникли з вини заводу-виробника.
- 14.3. Гарантія не поширюється на дефекти, що виникли у випадках:
- порушення паспортних режимів транспортування, зберігання, монтажу, експлуатації і обслуговування виробу;
 - неправильного транспортування та вантажно-розвантажувальних робіт;
 - наявності слідів впливу речовин, агресивних до матеріалів виробу;
 - наявності пошкоджень, викликаних пожежею, стихією, форс - мажорними обставинами;
 - наявності пошкоджень, викликаних невірними діями споживача;
 - наявності слідів стороннього втручання в конструкцію виробу.
- 14.4. Виробник залишає за собою право вносити в конструкцію виробу зміни, які не впливають на заявлені технічні характеристики.

15. Умови гарантійного обслуговування

- 15.1. Претензії до якості товару можуть бути пред'явлені протягом гарантійного терміну
- 15.2. Несправні вироби протягом гарантійного терміну ремонтуються або обмінюються на нові безкоштовно. Рішення про заміну або ремонт виробу приймає сервісний центр. Замінений виріб або його частина, отримані в результаті ремонту, переходять у власність сервісного центру.
- 15.3. Витрати, пов'язані з демонтажем, монтажем та транспортуванням несправного виробу в період гарантійного терміну Покупцеві не відшкодовуються.
- 15.4. У випадках необґрунтованості претензії, витрати на діагностику та експертизу оплачуються Покупцем.
- 15.5. Вироби приймають на гарантійний ремонт (а також при поверненні) повністю укомплектованими.

Valtec s.r.l.
Amministratore
Delegato

ТЕХНІЧНИЙ ПАСПОРТ ВИРОБУ

ГАРАНТІЙНИЙ ТАЛОН № _____

Найменування товару

КРАНИ КУЛЬОВІ ЛАТУННІ ПОВНОПРОХІДНІ З НАПІВЗГОНАМИ СЕРІЇ «BASE»

№	Модель	Ду	Кількість
1	VT.226		
2	VT.227		
3	VT.228		

Назва та адреса торгової організації _____

Дата продажу _____ Підпис продавця _____

Штамп або печатка
торгової організації

Штамп про прийом

З умовами гарантії ЗГОДЕН:

ПОКУПЕЦЬ _____ (підпис)

Гарантійний термін - Десять років (сто двадцять місяців) з дати продажу кінцевому споживачу

З питань гарантійного ремонту, рекламаций і претензій до якості виробів звертатися в сервісний центр за адресою: м. Київ, бульвар Лесі Українки, буд. 34, кімната 53.

Тел.: +38(098) 622-59-55

При пред'явленні претензії до якості товару, покупець надає наступні документи:

- Заява в довільній формі, в якій зазначаються:
 - назва організації або П.І.Б. покупця, фактична адреса і контактні телефони;
 - назва й адреса організації, яка монтувала виріб;
 - основні параметри системи, в якій застосовувався виріб;
 - короткий опис дефекту.
- Документ, який підтверджує покупку виробу (накладна, квитанція).
- Акт гідравлічного випробовування системи, в якій монтувався виріб.
- Справжній заповнений гарантійний талон.

Відмітка про повернення чи обмін товару: _____

Дата: « » _____ 20__ р. Підпис _____