

**Einhell®**

**TE-VC 18 Li**

---

**UKR** Оригінальна інструкція з  
експлуатації  
Акумуляторний компактний  
пилосос

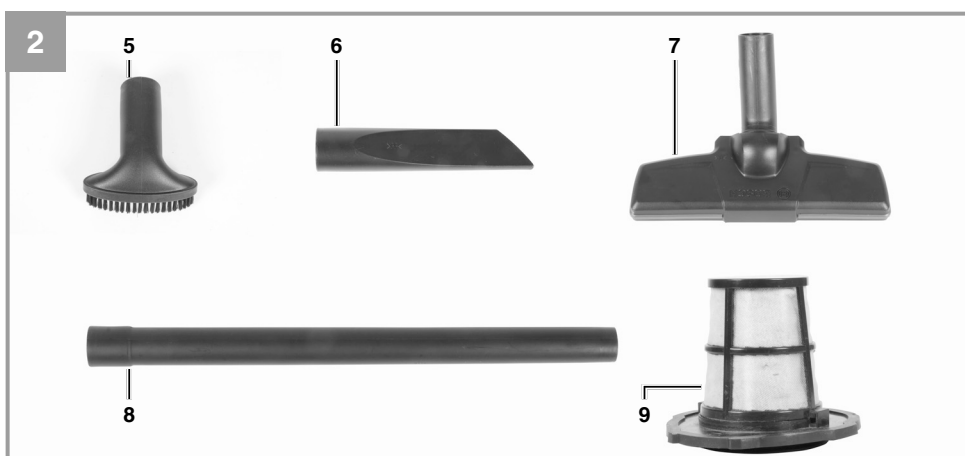
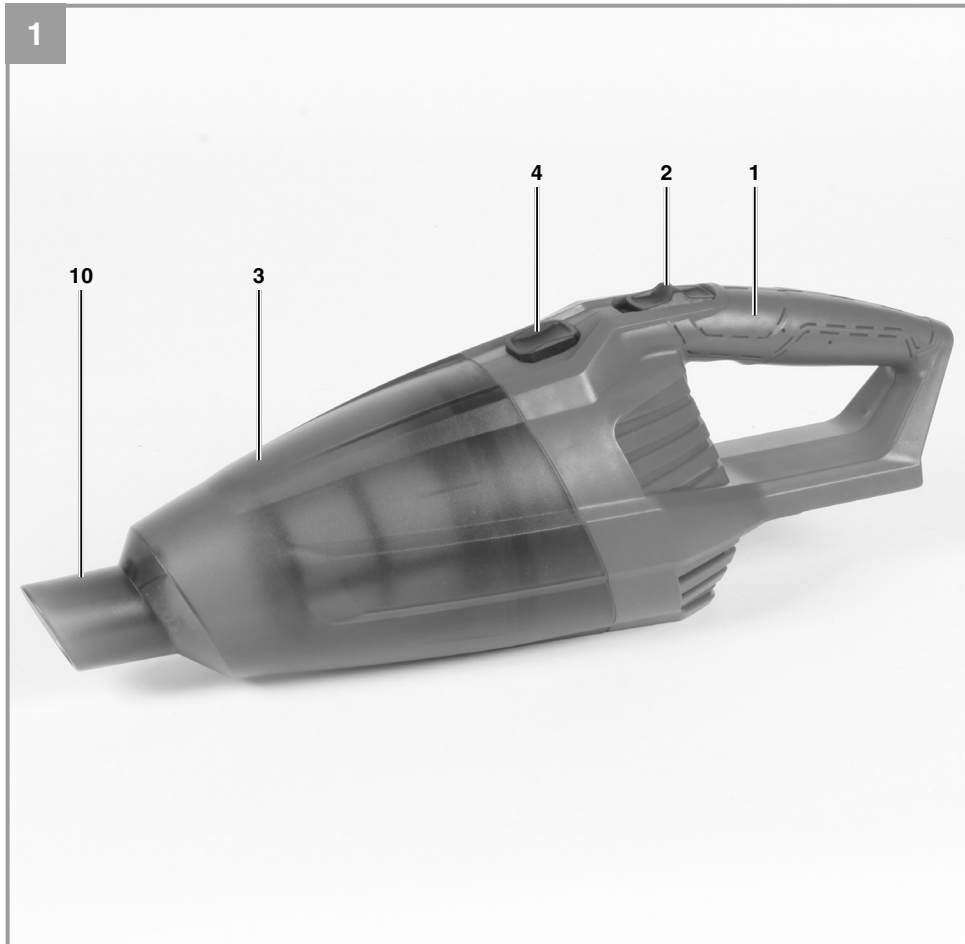
**7 CE**

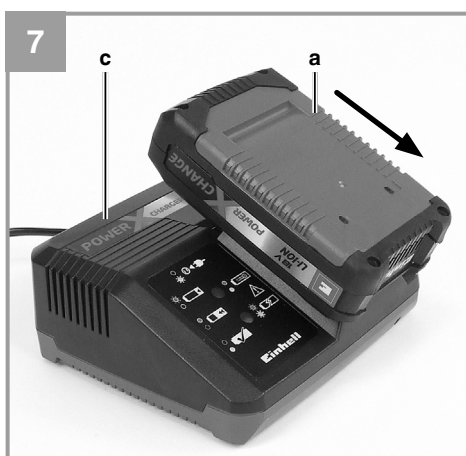
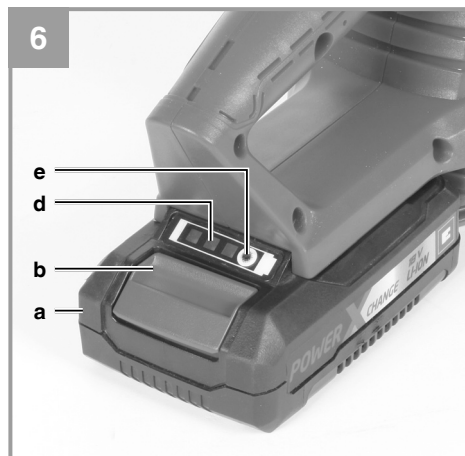
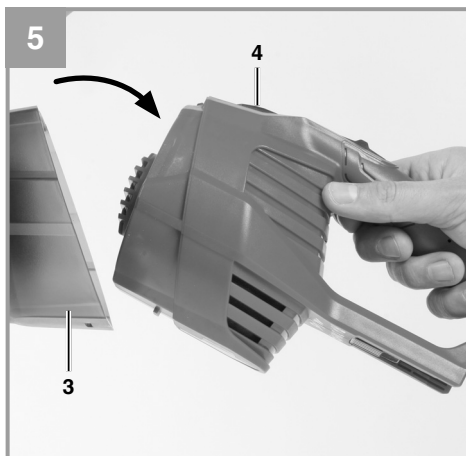
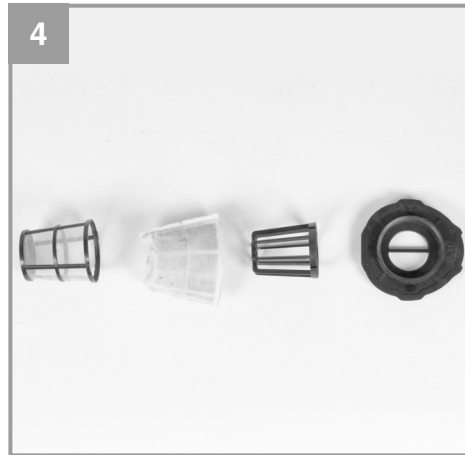
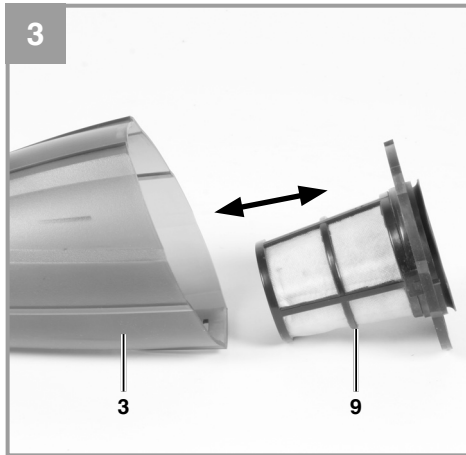


---

**Art.-Nr.: 23.471.20**

**I.-Nr.: 11015**





**Небезпека!**

При користуванні приладами слід дотримуватися певних заходів безпеки, щоб запобігти травмуванню і пошкодженням. Тому уважно прочитайте цю інструкцію з експлуатації. Надійно зберігайте її, щоб викладена в ній інформація була у вас постійно під руками. Ми не несемо відповідальності за нещасні випадки або пошкодження, які виникли внаслідок недотримання цієї інструкції.

**1. Вказівки по техніці безпеки****Небезпека!**

**Прочитайте всі вказівки та інструкції з техніки безпеки.** Недотримання вказівок та інструкцій з техніки безпеки може стати причиною виникнення електричного удару, пожежі та/або важкого травмування. **Зберігайте вказівки та інструкції з техніки безпеки на майбутнє.**

- Заборонено всмоктувати: палаючі сірники, тліючу золу і недопалки, горючі, їдкі, вогнене-безпечні та вибухонебезпечні речовини, пари і рідини.
- Цей прилад не призначений для всмоктування небезпечного для здоров'я пилу.
- Зберігайте пристрій в сухих приміщеннях.
- Не використовуйте несправний пристрій.
- Сервісні роботи здійснюйте тільки в авторизованих сервісних майстернях.
- Використовуйте прилад тільки за призначенням.
- Будьте особливо уважні при очищенні сходів.
- Використовуйте тільки оригінальні аксесуари і запасні частини.

Цей пристрій не призначено для осіб (включаючи дітей) з обмеженими фізичними, сенсорними або розумовими здібностями чи тих, хто не має досвіду та / або знань, тому таким особам дозволяється користуватися приладом тільки під наглядом осіб, які несуть відповідальність за них. Діти завжди повинні бути під наглядом, щоб вони не гралися з даним пристроєм.

Інформація про зарядний пристрій: Якщо кабель живлення зарядного пристрою пошкоджений, його потрібно замінити у сервіс-центрі. Пилосос можна використовувати тільки з відповідними зарядним пристроєм і акумуляторами серії Power-X-Change.

**2. Опис приладу та об'єм поставки****2.1 Опис приладу (Мал. 1-2)**

1. Ручка
2. Перемикач ВКЛ/ВИКЛ
3. Бак для сміття
4. Фіксатор баку
5. Насадка для оббивки
6. Щільова насадка
7. Комбінована насадка
8. Подовжувальна трубка
9. Фільтр
10. Впускний отвір

**2.2 Об'єм поставки**

Будь ласка, перевірте комплектність виробу відповідно до описаного об'єму поставки.

- Відкрийте опакування та обережно дістаньте прилад.
- Зніміть пакувальний матеріал, а також запобіжні та захисні пристрої, використовувані під час транспортування.
- Перевірте комплектність поставки.
- Перевірте, чи немає пошкоджень на приладі та комплектуючих.
- Якщо можливо, зберігайте опакування протягом всього гарантійного строку.

**Небезпека!**

**Прилад та опакування не є іграшками для дітей! Дітям заборонено гратись пластиковими торбинками, плівкою та дрібними деталями! Існує небезпека їх проковтування та небезпека задушення!**

- Насадка для оббивки
- Щільова насадка
- Комбінована насадка
- Подовжувальна трубка
- Фільр
- Оригінальна інструкція з експлуатації

### 3. Застосування за призначенням

Пилосос розроблений для всмоктування сухих речовин при використанні відповідного фільтру. Пилосос не підходить для всмоктування горючих, вибухонебезпечних або шкідливих речовин.

Пилосос слід використовувати тільки згідно з його призначенням. Жодне інше використання пилососу, що виходить за вказані межі, не відповідає його призначенню. За несправності або травми будь-якого виду, які виникли внаслідок використання пилососу не за призначенням, відповідальність несе не виробник, а користувач/оператор.

Враховуйте, будь ласка, те, що за призначенням наші прилади не сконструйовані для виробничого, ремісничого чи промислового застосування. Ми не беремо на себе жодних гарантій, якщо прилад застосовується на виробничих, ремісничих чи промислових підприємствах, а також при виконанні інших порівнянних до цього робіт.

### 4. Технічні параметри

Напруга живлення двигуна: .....18 В DC  
Об'єм баку для сміття: .....0.54 л  
Вага: .....0.85 кг

### 5. Перед запуском в експлуатацію

Попередження!

Перед налаштуванням пилососу знімайте акумулятор.

#### 5.1 Сборка обладнання

##### Встановлення насадок (Мал. 1-2)

Насадки (5, 6, 7) можуть бути встановлені у пилосос прямо у впускний отвір (10) чи через подовжувальну трубку (8).

##### Встановлення/виймання фільтру (Мал. 1-4)

Натисніть на фіксатор (4) і одночасно зніміть бак (3). Потім ви можете достати фільтр (9) з баку (3) (Мал. 3).

Для того, щоб ретельно очистити фільтр (9), його потрібно повністю розібрати (Мал. 4).

Після очистки, знову встановіть фільтр (9) у бак (3) (Мал. 3). Потім встановіть бак (3) обратно на пилосос (Мал. 5).

#### 5.2 Всмоктуючі насадки

##### Комбінована насадка (Мал. 2)

Комбінована насадка (7) призначена для всмоктування твердих речовин з поверхонь середніх і великих розмірів.

##### Щілинна насадка (Мал. 2)

Щілинна насадка (6) розроблена для всмоктування твердих речовин з вуглів, кромки і інших зон, до яких важко отримати доступ.

##### Насадка для оббивки (Мал. 2)

Насадка для оббивки (5) спеціально розроблена для всмоктування твердих речовин з оббивки і килимів.

#### 5.3 Зарядження Li акумулятора (Мал. 6-7)

1. Зніміть акумулятор (а) з ручки, натиснувши на фіксуючу кнопку (b) вниз.
2. Вставте кабель живлення зарядного пристрою (c) у розетку. Зелений LED сигнал почне блимати.
3. Вставте акумулятор (а) у зарядний пристрій (c).

У розділі 10 "Індикатор зарядного пристрою" ви знайдете таблицю з поясненнями LED індикації зарядного пристрою.

Якщо акумулятор не заряджається, перевірте:

- Чи є напруга у розетці
- Чи правильно вставлений акумулятор у зарядний пристрій

Якщо акумулятор все ще не заряджається, зверніться до Сервісного Центру.

#### 5.4 Індикатор заряду акумулятора (Мал. 6/ поз. d)

Натисніть на кнопку індикатору заряду (e). Індикатор заряду (d) покаже статус заряду акумулятора за допомогою 3 LED вогників.

##### Горять всі 3 LED вогника:

Акумулятор повністю заряджений.

##### Горять 1 чи 2 LED вогника:

Акумулятор має достатній рівень заряду.

##### 1 LED блимає:

Акумулятор розряджений, зарядіть акумулятор.

##### Всі LED блимають:

Акумуляторна батарея піддалася глибокому розрядженню і несправна. Не використовуйте і не заряджайте несправний акумулятор.

## 6. Експлуатація

#### Перемикач ВКЛ/ВИКЛ (Мал. 1/поз. 1)

Положення перемикача OFF: Виключення

Положення перемикача ON: Включення

## 7. Чистка, технічне обслуговування і замовлення запчастин

**Небезпека!** Перед початком всіх робіт по чистці від'єднайте акумулятор приладу.

#### 7.1 Чистка

- Захисні пристосування, шліци для доступу повітря і корпус двигуна мають бути максимально чистими.
- Рекомендуємо чистити прилад зразу ж після кожного використання.

#### 7.2 Очищення баку для сміття (3)

Бак може бути очищений вологою ганчіркою та м'яким милом чи під проточною водою, в залежності від кількості бруду.

#### 7.3 Очищення фільтру (9)

Промийте фільтр (9) під проточною водою і дайте йому висохнути.

## 7.4 Технічне обслуговування

Кожен раз перед використанням перевіряйте, щоб фільтр пирососу був надійно встановлений. Якщо ви не збираєтесь користуватись пирососом на протязі деякого часу, знімайте акумулятор.

## 7.5 Замовлення запчастин:

Замовити запчастини ви можете на сайті [www.einhell.ua](http://www.einhell.ua), зайшовши до розділу замовлення запчастин і виконуючи інструкцію даного розділу, або в офіційному сервіс-центрі.

## 8. Утилізація та вторинне використання

Прилад знаходиться в опакуванні, щоб запобігти пошкодженню при транспортуванні. Це опакування є сировиною, яка придатна для вторинного використання або для утилізації. Прилад та комплектуючі до нього виготовлено з різних матеріалів, наприклад, з металів та пластмаси. Прилади, які вийшли з ладу, не є побутовим сміттям. Прилад слід здати у відповідний пункт прийому, щоб його було утилізовано належним чином. Якщо місцезнаходження таких пунктів прийому невідомо, слід звернутись до місцевої адміністрації.

## 9. Зберігання

Зберігайте прилад та комплектуючі в недоступному для дітей темному та сухому приміщенні без мінусових температур. Оптимальна температура зберігання - від 5 до 30 °C. Зберігайте електроінструмент в оригінальному опакуванні.

## 10. Індикація зарядного пристрою

Статус індикаторів		Пояснення та дії
Червоний LED	Зелений LED	
Вкл	Блимає	<b>Готовий до використання</b> Зарядний пристрій під'єднаний до мережі і готовий до використання; акумулятора в зарядному пристрої немає
Вкл	Вкл	<b>Зарядження</b> Зарядний пристрій заряджає акумулятор у швидкому режимі.
Вкл	Вкл	Акумулятор заряджений на 85% і готовий до використання. (Час зарядження акумулятора 1.5 Аг: 30 хв) (Час зарядження акумулятора 3.0 Аг: 60 хв) (Час зарядження акумулятора 5.2 Аг: 130 хв) Пристрій перемикається у режим м'якої зарядки до повного зарядження акумулятора. (Час повного заряду акумулятора 1.5 Аг: прибіл. 40 хв) (Час повного заряду акумулятора 3.0 Аг: прибіл. 75 хв) (Час повного заряду акумулятора 5.2 Аг: прибіл. 140 хв) <b>Дія:</b> Вийміть акумулятор з зарядного пристрою. Від'єднайте зарядний пристрій від мережі живлення.
Блимає	Вкл	<b>Адаптивне зарядження</b> Зарядний пристрій у режимі м'якої зарядки. З міркувань безпеки зарядка буде тривати повільніше, більш ніж 1 годину. Можливі причини: - Акумулятор довго не використовувався чи розряджений акумулятор розрядився повністю (повний розряд). - Температура акумулятора поза ідеальних значень (між 25° С та 45° С). <b>Дія:</b> Дочекайтеся закінчення зарядження; ви можете продовжити заряджати акумулятор.
Блимає	Блимає	<b>Помилка</b> Зарядження неможливе. Акумулятор пошкоджений. <b>Дія:</b> Ніколи не заряджайте пошкоджений акумулятор. Вийміть акумулятор з зарядного пристрою.
Вкл	Вкл	<b>Помилка температурного режиму</b> Акумулятор занадто гарячий (напр. через пряме сонячне випромінення) чи занадто холодний (менше 0° С). <b>Дія:</b> Вийміть акумулятор і тримайте його у кімнатній температурі (прибіл. 20° С) одну добу .