

## ТЕХНІЧНИЙ ПАСПОРТ ВИРОБУ



Виробник: VALTEC s.r.l., Via Pietro Cossa, 2, 25135-Brescia, ITALY



### КОЛЕКТОР ПОЛІПРОПІЛЕНОВИЙ З КУЛЬОВИМИ КРАНАМИ



Модель: **VTr.780**

ПС - 46242

## ТЕХНІЧНИЙ ПАСПОРТ ВИРОБУ

### 1. Призначення та область застосування

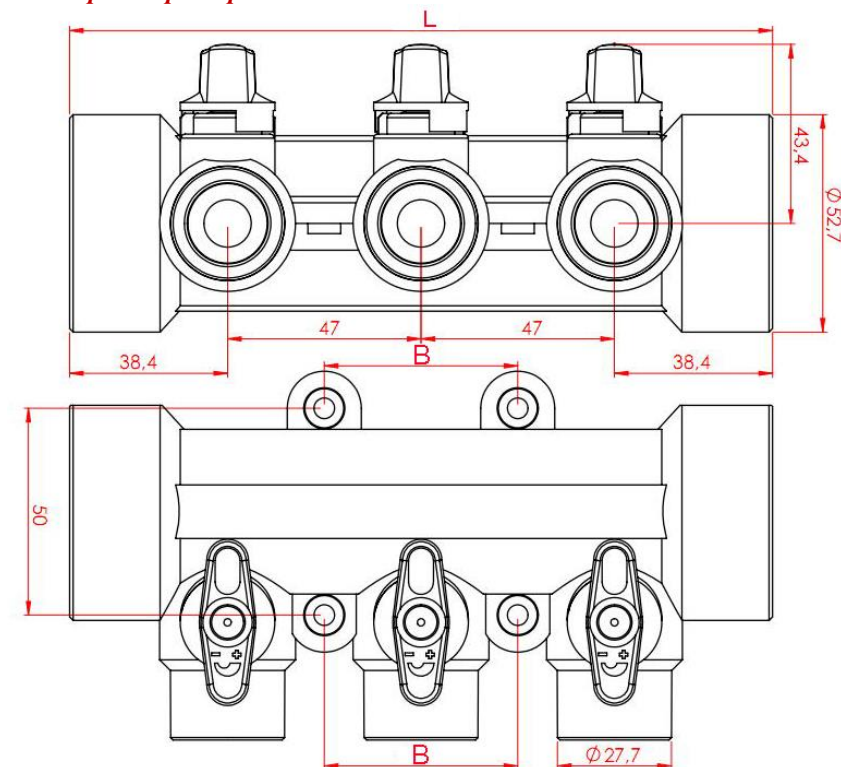
- 1.1. Колектори призначені для розподілу робочого середовища по споживачам у системах напірних поліпропіленових трубопроводах опалення, холодного (у тому числі питного) і гарячого водопостачання.
- 1.2. Колектори забезпечені відсічними кульовими кранами, що дозволяють відключати окремого споживача .
- 1.3. Колектор комплектується торцевим поліпропіленовим ручним пристроєм для видалення повітря (краном Маєвського) , що дозволяє видаляти повітря з системи.
- 1.4. З підвідними і відвідними трубопроводами колектор з'єднується методом поліфузійного зварювання за допомогою спеціального інструменту.

### 2. Технічна характеристика

№	Характеристика	Од. вим.	Значення
1	Номінальний тиск, PN	бар	25
2	Максимальна температура роб. середовища	°C	95
3	Мінімальна температура зберігання	°C	-30
4	Зовнішній діаметр приєднуваних відвідних трубопроводів	мм	20
5	Зовнішній діаметр приєднуваних підвідних трубопроводів	мм	40
6	Кількість виходів	шт	2÷6
7	Матеріал корпусу	Поліпропілен PPR-100	
8	Матеріал кульового затвора	Латунь CW 614 N, хромована	
9	Матеріал ущільнювачів штока кульового крана	EPDM	
10	Матеріал ущільнюючих сидельних кілець	PTFE	
11	Клас герметичності затвора кульового крана	A	
12	Середній повний термін служби	роки	25
13	Середнє напрацювання кульового крана на відмову	цикли	3000
14	Середній повний ресурс кульового крана	цикли	3000
15	Пропускна здатність кульового крана	м3/год	2,7
16	Ремонтпридатність кульового крана	ні	

## ТЕХНІЧНИЙ ПАСПОРТ ВИРОБУ

### 3. Габаритні розміри



Позначення	Значення для кількості виходів				
	2	3	4	5	6
L, мм	124	171	218	265	312
B, мм	47	47	94	141	188

### 4. Вказівки щодо монтажу

4.1. Монтаж колекторів повинен здійснюватися при температурі навколишнього середовища не нижче +5 °С. Вироби, принесені з морозу, перед монтажем повинні бути витримані в теплому приміщенні не менше 2-х годин.

4.2. З'єднання повинні виконуватися методом термічного поліфузійного муфтового зварювання за допомогою спеціального зварювального апарату. Налаштовувальна робоча температура 260°С.

## ТЕХНІЧНИЙ ПАСПОРТ ВИРОБУ

4.3. При виконанні з'єднань слід дотримуватися наступного порядку:

- відрізати трубу строго перпендикулярно її поздовжньої осі;
- підготувати торець труби до монтажу (провести торцювання, зняти зовнішню фаску, для труб ALUX – спеціальним інструментом для торцювання зробити вибірку шару алюмінію на глибину 2 мм);
- розігріти зварювальний інструмент до температури 260°С;
- одночасно надіти трубу і колектор на насадки зварювального інструмента ;
- провести нагрівання протягом часу, викладеного в нижчеподаній таблиці;
- провести з'єднання, витримавши його протягом часу, викладеного в нижчеподаній таблиці (час зварювання);
- навантажувати з'єднання робочим тиском допускається по закінченню часу охолодження (див. таблицю режимів).

### Режими поліфузійного зварювання поліпропіленових труб і фітінгів

Період	Зовнішній діаметр труб	
	20	40
Час нагрівання при зварюванні, сек	5	12
Час зварювання, сек	4	6
Час охолодження після зварювання, сек	120	240

4.4. Труби для муфтового зварювання рекомендується використовувати того ж виробника, що і колектори. В цьому випадку гарантується одночасний прогрів на робочу глибину труби і фітінга.

### 5. Вказівки щодо експлуатації та технічного обслуговування

5.1. Колектори повинні експлуатуватися при умовах, вказаних у таблиці технічних характеристик та при режимах, відповідних прийнятому класу експлуатації трубопроводів.

5.2. Колектори не допускаються до застосування:

- при температурі робочого середовища понад 95°С ;
- при робочому тиску , що перевищує допустиме значення для даного класу експлуатації;
- у приміщеннях категорій «А,Б,В» за пожежною безпекою (п.2.8. СП 40-101-96);
- у приміщеннях з джерелами теплового випромінювання, температура поверхні яких перевищує 130°С;
- у системах центрального опалення з елеваторними вузлами.

## ТЕХНІЧНИЙ ПАСПОРТ ВИРОБУ

### **6. Умови зберігання та транспортування**

6.1. Зберігання виробів повинно здійснюватися за умов 5 (ОЖ4), розділу 10 ГОСТ 15150 в провітрюваних навісах або приміщеннях.

6.2. При зберіганні вироби повинні бути захищені від дії прямих сонячних променів.

6.3. Забороняється складувати вироби на відстані менше 1 м від нагрівальних приладів.

### **7. Утилізація**

7.1. Утилізація виробу (переплавлення, поховання, перепродаж) у порядку встановленому Законами України від 1992 р. № 50, ст. 678, (в редакції N 2556 – III (2556-14) від 21.06.2001, N 48, ст.252 "Про охорону атмосферного повітря" (зі змінами від 14. 07. 2016); від 1998 р. № 36-37, ст.242 "Про відходи" (зі змінами від 09.04.2015); від 1991 р. № 41, ст.546 "Про охорону навколишнього середовища" (зі змінами від 04.10.2016), а також іншими нормами, актами, правилами, розпорядженнями, тощо.

7.2. Присутність благородних металів: *ні*

### **8. Гарантійні зобов'язання**

8.1. Виробник гарантує відповідність виробів вимогам безпеки, за умови дотримання споживачем правил використання, транспортування, зберігання, монтажу та експлуатації.

8.2. Гарантія поширюється на всі дефекти, що виникли з вини заводу-виробника.

8.3. Гарантія не поширюється на дефекти, що виникли у випадках:

- порушення паспортних режимів транспортування, зберігання, монтажу, експлуатації і обслуговування виробу.

- неправильного транспортування та вантажно-розвантажувальних робіт;

- наявності слідів впливу речовин, агресивних до матеріалів виробу;

- наявності пошкоджень, викликаних пожежею, стихією, форс - мажорними обставинами;

- наявності пошкоджень, викликаних невірними діями споживача.

8.4. Виробник залишає за собою право вносити в конструкцію виробу зміни, які не впливають на заявлені технічні характеристики.

## ТЕХНІЧНИЙ ПАСПОРТ ВИРОБУ

### **9. Умови гарантійного обслуговування**

9.1. Претензії до якості товару можуть бути пред'явлені протягом гарантійного терміну.

9.2. Несправні вироби протягом гарантійного терміну ремонтуються або обмінюються на нові безкоштовно. Рішення про заміну або ремонт виробу приймає сервісний центр. Замінений виріб або його частина, отримані в результаті ремонту, переходять у власність сервісного центру.

9.3. Витрати, пов'язані з демонтажем, монтажем та транспортуванням несправного виробу в період гарантійного терміну Покупцеві не відшкодовуються.

9.4. У випадках необґрунтованості претензії, витрати на діагностику та експертизу оплачуються Покупцем.

9.5. Вироби приймають на гарантійний ремонт (а також при поверненні) повністю укомплектованими.

Valtec s.r.l.  
Amministratore  
Delegato

# ТЕХНІЧНИЙ ПАСПОРТ ВИРОБУ

ГАРАНТІЙНИЙ ТАЛОН № \_\_\_\_\_

Найменування товару

## КОЛЕКТОРИ ПОЛПРОПІЛЕНОВІ З КУЛЬОВИМИ КРАНАМИ

№	Модель	К-ть виходів	Кількість
1	<i>VTp.780</i>		
2			
3			
4			

Назва та адреса торгової організації \_\_\_\_\_

Дата продажу \_\_\_\_\_ Підпис продавця \_\_\_\_\_

Штамп або печатка  
торгової організації

Штамп про прийом

### З умовами гарантії ЗГОДЕН:

ПОКУПЕЦЬ \_\_\_\_\_ (підпис)

**Гарантійний термін - Сім років (вісімдесят чотири місяців) з дати продажу кінцевому споживачу**

З питань гарантійного ремонту, рекламаций і претензій до якості виробів звертатися в сервісний центр за адресою: м. Київ, бульвар Лесі Українки, буд. 34, кімната 53.

Тел.: +38(098) 622-59-55

При пред'явленні претензії до якості товару, покупець надає наступні документи:

1. Заява в довільній формі, в якій зазначаються:
  - a. назва організації або П.І.Б. покупця, фактична адреса і контактні телефони;
  - b. назва й адреса організації, яка монтувала виріб;
  - c. основні параметри системи, в якій застосовувався виріб;
  - d. короткий опис дефекту.
2. Документ, який підтверджує покупку виробу (накладна, квитанція).
3. Акт гідравлічного випробовування системи, в якій монтувався виріб.
4. Справжній заповнений гарантійний талон.

Відмітка про повернення чи обмін товару: \_\_\_\_\_

Дата: «    »    20   р. Підпис \_\_\_\_\_

# ТЕХНІЧНИЙ ПАСПОРТ ВИРОБУ