

ТЕХНІЧНИЙ ПАСПОРТ ВИРОБУ



Виробник: VALTEC s.r.l., Via Pietro Cossa, 2, 25135-Brescia, ITALY



КРАНИ КУЛЬОВІ ЛАТУННІ МУФТОВІ СЕРІЇ «СОМРАСТ»

Моделі: **VT.090**
VT.092
VT.093
VT.097



ПС - 46090

ТЕХНІЧНИЙ ПАСПОРТ ВИРОБУ

1. Моделі:

VT.090 – зі сталевією рукояткою, різьба внутрішня-внутрішня;

VT.092 – з рукояткою метелик, різьба внутрішня – внутрішня;

VT.093 – з рукояткою метелик, різьба внутрішня – зовнішня;

VT.097 – з напівзгоном, рукояткою метелик, різьба внутрішня – зовнішня.

2. Призначення та область застосування

1.1. Кран застосовується в якості запірної арматури на трубопроводах систем питного й господарського-питного призначення, гарячого водопостачання, опалення, стисненого повітря, а також на технологічних трубопроводах, які транспортують рідини, що не агресивні до матеріалів крана.

1.2. Полегшена серія кранів не допускається до використання на стояках, магістральних трубопроводах і ділянках систем, на яких можуть виникати згинальні зусилля, що передаються на корпус крану.

1.3. Використання кульових кранів в якості регулюючої арматури не допускається.

3. Технічні характеристики

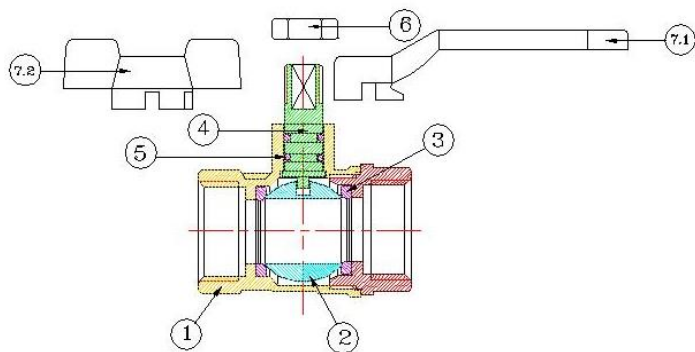
№	Характеристика	Значення
1	Клас герметичності затвора	«А»
2	Середній повний термін служби	15 років
3	Середній повний ресурс	4000 циклів
4	Середнє напрацювання на відмову	4000 циклів
5	Ремонтпридатність	ні
6	Діапазон номінальних діаметрів Ду	1/2";3/4"
7	Номінальний тиск P _y (PN)	2,5 МПа
8	Температура робочого середовища	до 120°C
9	Клас за ефективним діаметром	стандартний прохід
9	Спосіб управління	Ручний, 90°
10	Монтажне положення	будь-яке
11	Напрямок потоку робочого середовища	будь-яке
12	Пропускна здатність для кранів діаметром:	
12.1	- 1/2" (15мм)	16,1 м3/год
12.2.	- 3/4" (20мм)	32,3 м3/год
13	Допустимий згинальний момент на корпус :	
13.1.	- 1/2" (15мм)	75 Н м
13.2.	- 3/4" (20мм)	120 Н м

ТЕХНІЧНИЙ ПАСПОРТ ВИРОБУ

4. Залежність робочого тиску від температури

DN	Робочий тиск (бар) при температурі робочого середовища, °C						
	0	15	25	50	75	100	120
1/2"	25	25	25	25	20	16	4
3/4"	25	25	25	25	20	16	4

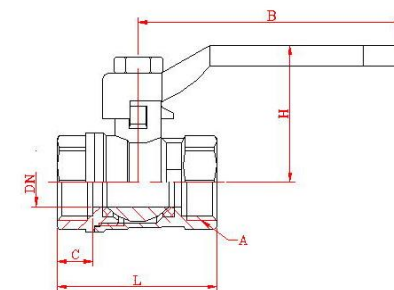
5. Конструкція та матеріали



№	Найменування елемента	Матеріал	Марка
1	Корпус	Латунь ГОШ нікельована	CW617N
2	Кульовий затвор	Латунь ГОШ хромована	CW617N
3	Сідельні кільця	Тефлон (політетрафторетилен, фторопласт)	P.T.F.E
4	Шток	Латунь пруткова	CW614N
5	Уцілюючі кільця	Етилен пропілен дієн мономер	EPDM
6	Гайка кріплення рукоятки	Сталь нікельована	Fe PO2
7.1	Рукоятка	Сталь штампована	Fe PO2
7.2	Рукоятка метелик	Силумін	AK9

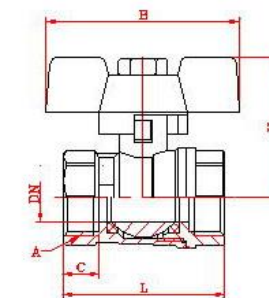
ТЕХНІЧНИЙ ПАСПОРТ ВИРОБУ

6. Номенклатура та габаритні розміри



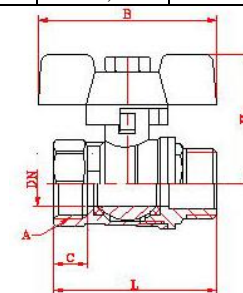
VT.090

A,	DN,мм	C,мм	L,мм	H,мм	B,мм	Вага,г
1/2	13.5	10	41,5	36,5	74	133
3/4	17	12	50,5	41	74	179



VT.092


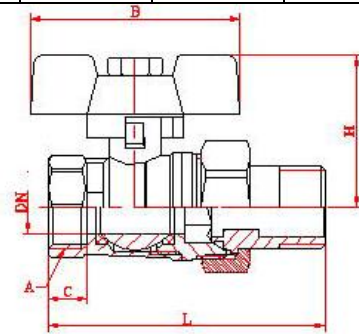
A,	DN,мм	C,мм	L,мм	H,мм	B,мм	Вага,г
1/2	13.5	10	41,5	32	46	97
3/4	17	12	50,5	41	46	164



VT.093

ТЕХНІЧНИЙ ПАСПОРТ ВИРОБУ

<i>A,</i>	<i>DN,мм</i>	<i>C,мм</i>	<i>L,мм</i>	<i>H,мм</i>	<i>B,мм</i>	<i>Вага,г</i>
1/2	13,5	10	44	32	46	96
3/4	17	12	55,5	41	46	185

<i>A,</i>	<i>DN,мм</i>	<i>C,мм</i>	<i>L,мм</i>	<i>H,мм</i>	<i>B,мм</i>	<i>Вага,г</i>
1/2	13,5	10	71	32	46	132
3/4	17	12	79	41	46	243

7. Вказівки щодо монтажу

- 7.1. Крани можуть встановлюватися в будь-якому монтажному положенні.
- 7.2. Відповідно до ГОСТ 12.2.063 п.3.10, арматура не повинна зазнавати навантажень від трубопроводу (вигин, стиск, розтяг, кручення, перекося, вібрація, неспіввісність патрубків, нерівномірність затяжки кріплення). При необхідності повинні бути передбачені опори або компенсатори, які знижують навантаження на арматуру від трубопроводу.
- 7.3. Неспіввісність з'єднувальних трубопроводів не повинна перевищувати 3 мм при довжині до 1м плюс 1мм на кожний наступний метр (СП 73.13330.2012).
- 7.4. Муфтові з'єднання слід виконувати з використанням у якості ущільнюючих матеріалів ФУМ (фторопластовий ущільнюючий матеріал) чи сантехнічної поліамідної нитки.

8. Вказівки щодо експлуатації та обслуговування

- 8.1. Крани повинні експлуатуватися при умовах, вказаних у таблиці технічних характеристик.
- 8.2. Не допускається експлуатування кранів з ослабленою гайкою кріплення рукоятки, тому що це може привести до поломки штоку.
- 8.3. Категорично забороняється допускати замерзання робочого середовища всередині крану. При осушенні системи в зимовий період кран повинен бути залишений напіввідкритим, щоб робоче середовище не залишилося в порожнинах за затвором.

ТЕХНІЧНИЙ ПАСПОРТ ВИРОБУ

9. Умови зберігання та транспортування

- 9.1. Крани повинні зберігатися в упаковці підприємства - виробника за умовами зберігання 3 по ГОСТ 15150.
- 9.2. Транспортування кранів повинно виконуватися відповідно до вимог 5 по ГОСТ 15150.

10. Можливі несправності та способи їх усунення

<i>Несправність</i>	<i>Причина</i>	<i>Спосіб усунення</i>
Протікання з-під муфтового з'єднання	Неякісна герметизація з'єднання	Розібрати з'єднання, замінити ущільнювач
Протікання з-під сальникової гайки	Знос сальникового ущільнювача	Заміна крану

11. Утилізація

- 11.1. Утилізація виробу (переплавлення, поховання, перепродаж) у порядку встановленому Законами України від 1992 р. № 50, ст. 678, (в редакції N 2556 – III (2556-14) від 21.06.2001, N 48, ст..252 "Про охорону атмосферного повітря" (зі змінами від 14. 07. 2016); від 1998 р. № 36-37, ст.242 "Про відходи" (зі змінами від 09.04.2015); від 1991 р. № 41, ст.546 "Про охорону навколишнього середовища" (зі змінами від 04.10.2016), а також іншими нормами, актами, правилами, розпорядженнями, тощо.
- 11.2. Присутність благородних металів: *ні*

12. Гарантійні зобов'язання

- 12.1. Виробник гарантує відповідність виробів вимогам безпеки, за умови дотримання споживачем правил використання, транспортування, зберігання, монтажу та експлуатації.
- 12.2. Гарантія поширюється на всі дефекти, що виникли з вини заводу-виробника.
- 12.3. Гарантія не поширюється на дефекти, що виникли у випадках:
- порушення паспортних режимів транспортування, зберігання, монтажу, експлуатації і обслуговування виробу;
 - неправильного транспортування та вантажно-розвантажувальних робіт;
 - наявності слідів впливу речосин, агресивних до матеріалів виробу;
 - наявності пошкоджень, викликаних пожежею, стихією, форс - мажорними обставинами;
 - наявності пошкоджень, викликаних невірними діями споживача;
 - наявності слідів стороннього втручання в конструкцію виробу.
- 12.4. Виробник залишає за собою право вносити в конструкцію виробу зміни, які не впливають на заявлені технічні характеристики.

ТЕХНІЧНИЙ ПАСПОРТ ВИРОБУ

13. Умови гарантійного обслуговування

13.1. Претензії до якості товару можуть бути пред'явлені протягом гарантійного терміну

13.2. Несправні вироби протягом гарантійного терміну ремонтуються або обмінюються на нові безкоштовно. Рішення про заміну або ремонт виробу приймає сервісний центр. Замінений виріб або його частина, отримані в результаті ремонту, переходять у власність сервісного центру.

13.3. Витрати, пов'язані з демонтажем, монтажем та транспортуванням несправного виробу в період гарантійного терміну Покупцеві не відшкодовуються.

13.4. У випадках необґрунтованості претензії, витрати на діагностику та експертизу оплачуються Покупцем.

13.5. Вироби приймають на гарантійний ремонт (а також при поверненні) повністю укомплектованими.

Valtec s.r.l.
Amministratore
Delegato

ТЕХНІЧНИЙ ПАСПОРТ ВИРОБУ

ГАРАНТІЙНИЙ ТАЛОН № _____

Найменування товару

КРАНИ КУЛЬОВІ ЛАТУННІ МУФТОВІ СЕРІЇ «СОМРАСТ»

№	Модель	Розмір	Кількість
1			
2			

Назва та адреса торгової організації _____

Дата продажу _____ Підпис продавця _____

Штамп або печатка
торгової організації

Штамп про прийом

З умовами гарантії ЗГОДЕН:

ПОКУПЕЦЬ _____ (підпис)

Гарантійний термін - Сім років (вісімдесят чотири місяці) з дати продажу кінцевому споживачу

З питань гарантійного ремонту, рекламаций і претензій до якості виробів звертатися в сервісний центр за адресою: м. Київ, бульвар Лесі Українки, буд. 34, кімната 53.
Тел.: +38(098) 622-59-55

При пред'явленні претензії до якості товару, покупець надає наступні документи:

- Заява в довільній формі, в якій зазначаються:
 - назва організації або П.І.Б. покупця, фактична адреса і контактні телефони;
 - назва й адреса організації, яка монтувала виріб;
 - основні параметри системи, в якій застосовувався виріб;
 - короткий опис дефекту.
- Документ, який підтверджує покупку виробу (накладна, квитанція).
- Акт гідравлічного випробування системи, в якій монтувався виріб.

- Справжній заповнений гарантійний талон.

Відмітка про повернення чи обмін товару: _____

Дата: «__» _____ 20__ р. Підпис _____