

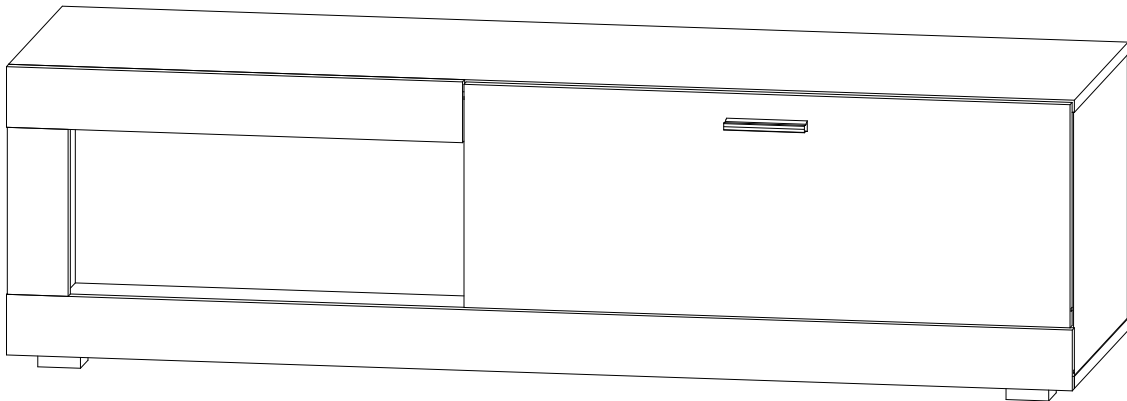
ENG

Dana TV Stand

UA

Підставка Дана під ТВ

400x1400x416 mm



ENG

#### RULES FOR USE AND CARE OF FURNITURE

1. Use furniture only in dry rooms protected from the effects of weather conditions.
2. Install with suitable tools according to these assembly instructions.
3. Try to assemble as close to the location as possible.
4. The body is assembling in a horizontal position.
5. Before moving furniture, make sure that it is not loaded with items.

**Caution:** moving furniture may damage it. When moving, hold on to vertical elements only; moving furniture by horizontal parts can break the product.

6. Overloading the furniture can damage it.
7. From time to time check the fittings and their correct position.
8. Wipe the furniture surface only with a slightly damp cloth or paper towels. Do not use chemical cleaning agents other than those specifically made for this.

UA

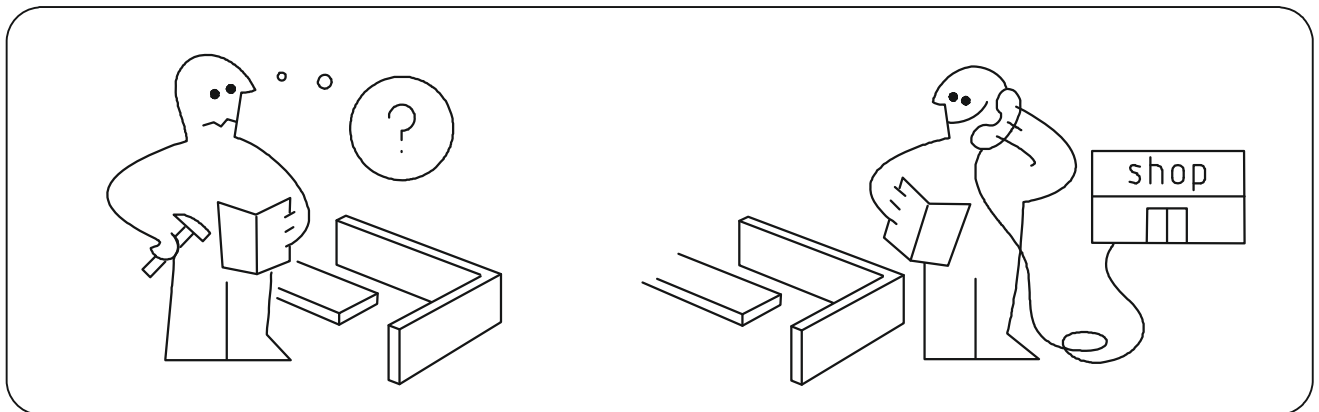
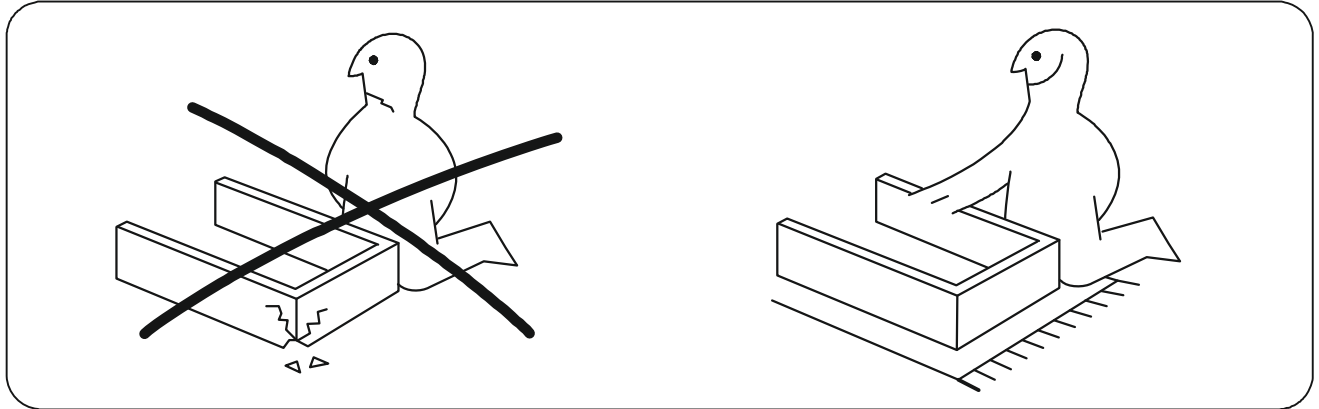
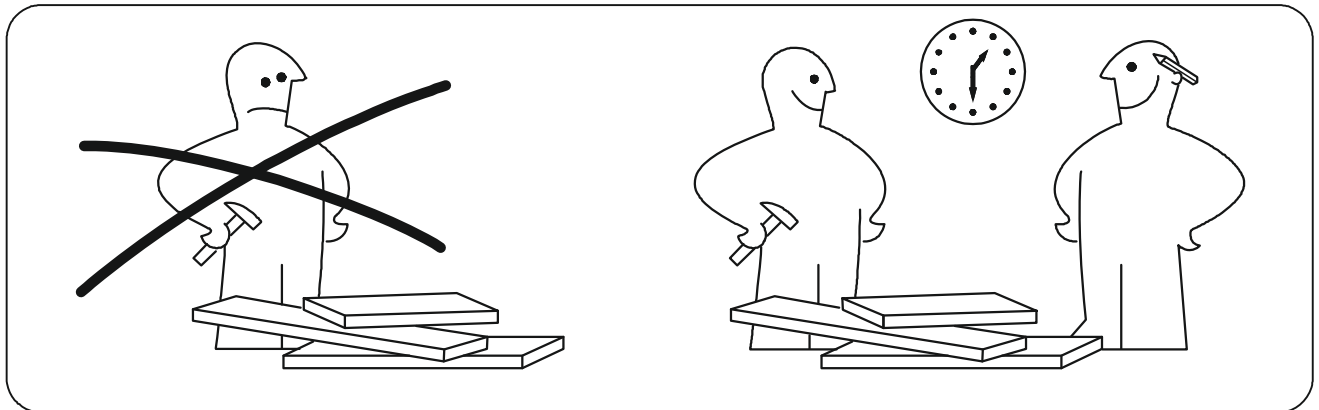
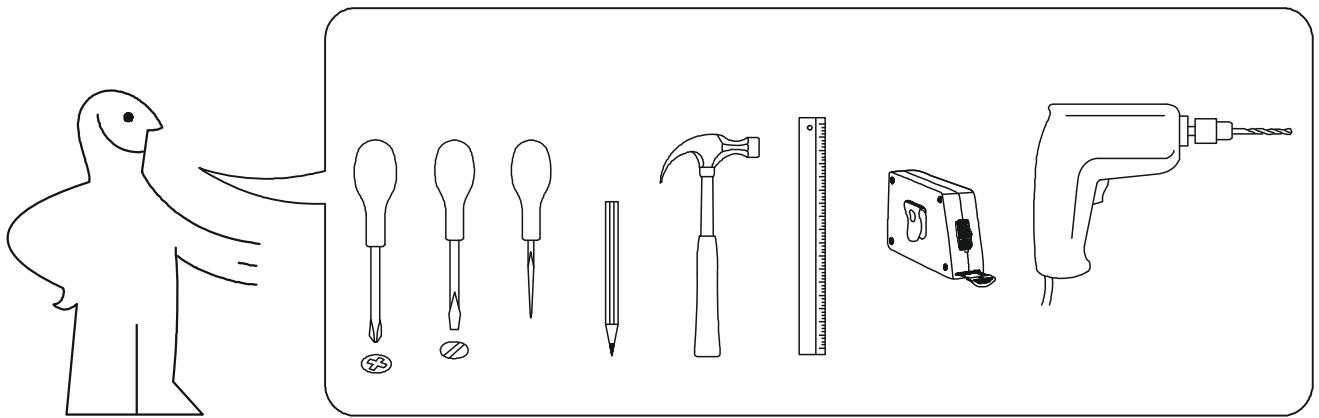
#### ПРАВИЛА ВИКОРИСТАННЯ ТА ДОГЛЯДУ ЗА МЕБЛЯМИ

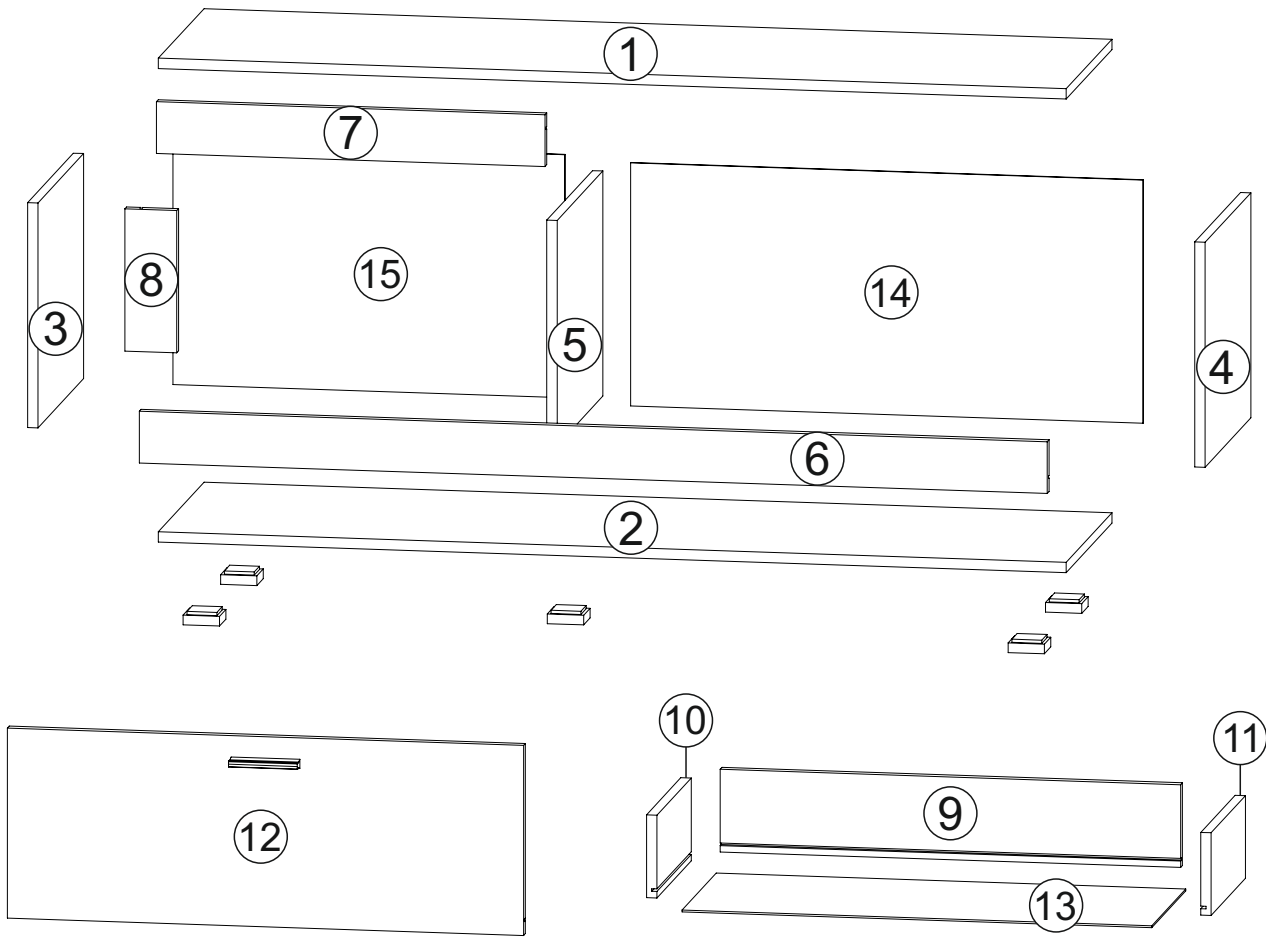
1. Використовуйте меблі тільки в сухих приміщеннях, захищених від впливу погодних умов.
2. Виконуйте установку за допомогою відповідних інструментів відповідно до даної інструкції зі складання.
3. Намагайтеся проводити збірку якомога ближче до місця використання.
4. Збірка корпусу здійснюється в горизонтальному положенні.
5. Перед переміщенням меблів переконайтеся, що вони не навантажені.

**Увага:** переміщення меблів може привести до її пошкодження.

При переміщенні тримайтеся тільки за вертикальні елементи, переміщаючи меблі за горизонтальні деталі ви можете зламати виріб.

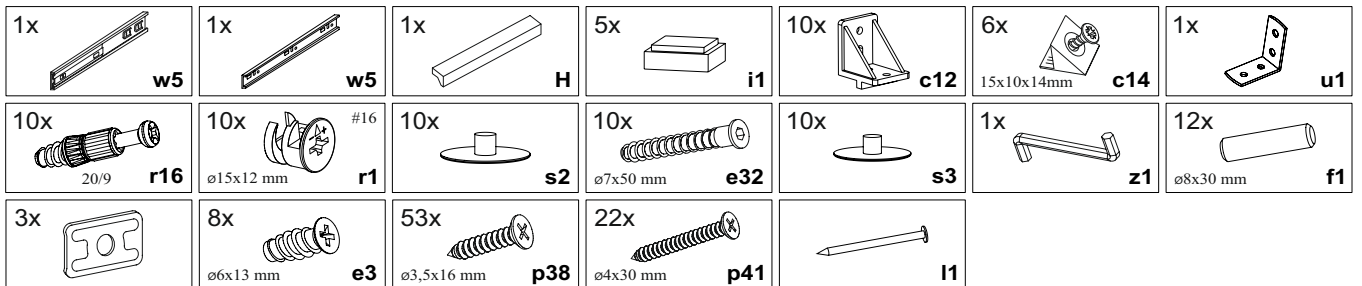
6. Перевантаження меблів може привести до їх пошкодження.
7. Час від часу перевіряйте кріплення і правильність їх положення.
8. Протирайте поверхню меблів тільки добре віджатою вологою тканиною або ж паперовими рушниками. Не використовуйте хімічні засоби для очищення, крім спеціально для цього призначених.



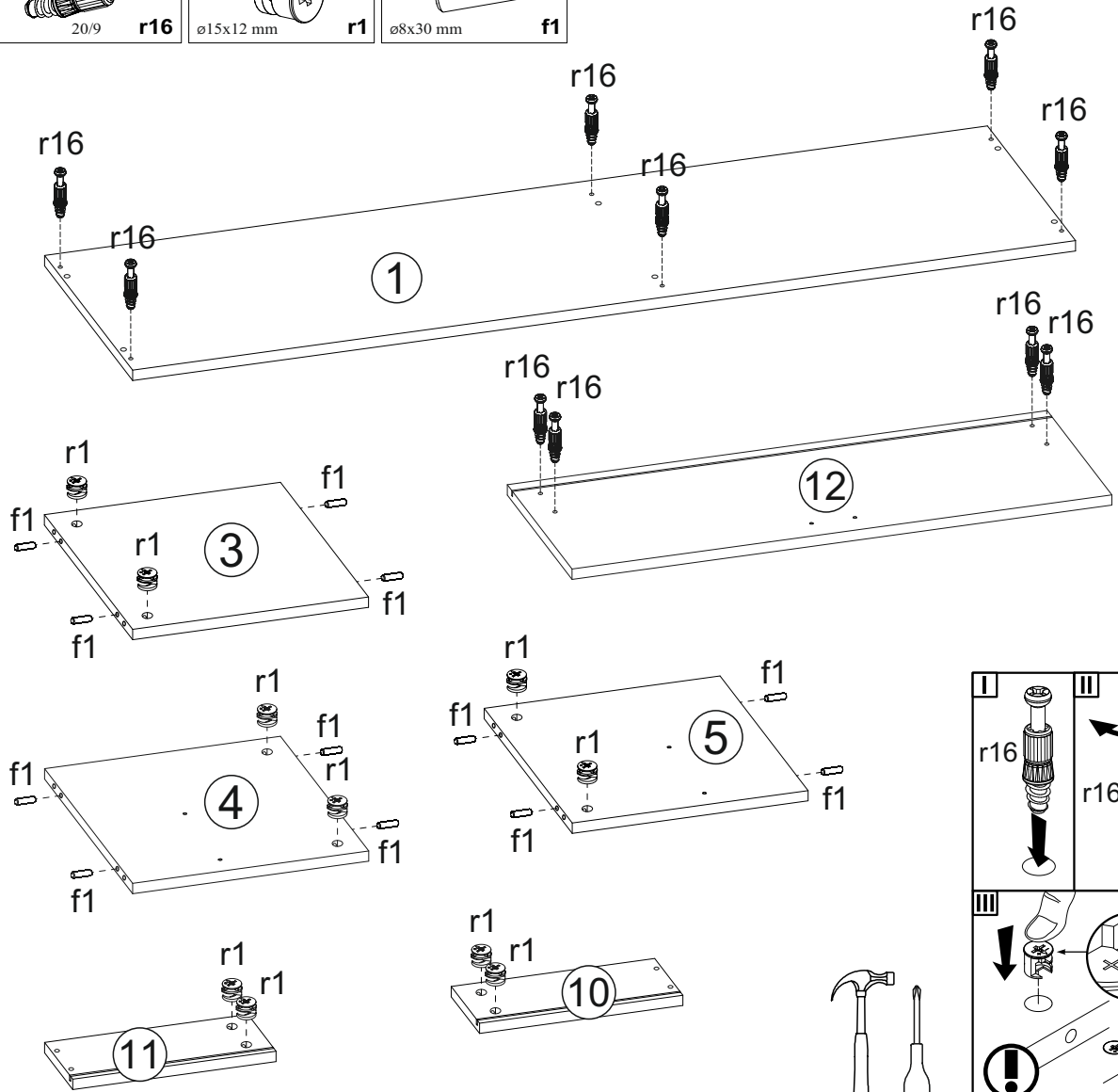
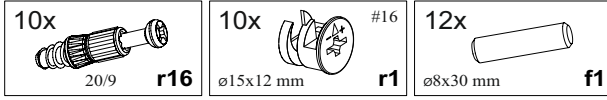


№	size / розмір		pack / уп.	qty / к-ть
1	1400	400	1/1	1
2	1400	400	1/1	1
3	348	400	1/1	1
4	348	400	1/1	1
5	348	400	1/1	1
6	1400	80	1/1	1
7	599	80	1/1	1
8	220	80	1/1	1

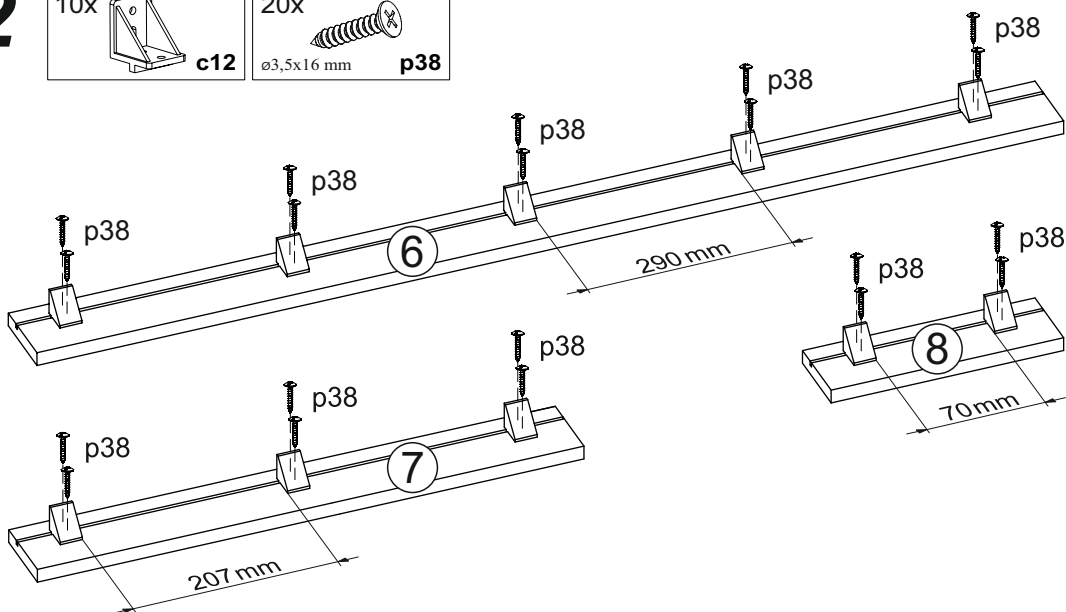
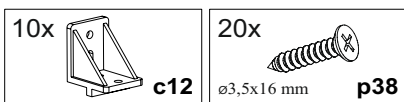
№	size / розмір		pack / уп.	qty / к-ть
9	710	128	1/1	1
10	300	128	1/1	1
11	300	128	1/1	1
12	796	294	1/1	1
13	724	298	1/1	1
14	790	376	1/1	1
15	604	376	1/1	1



# 1

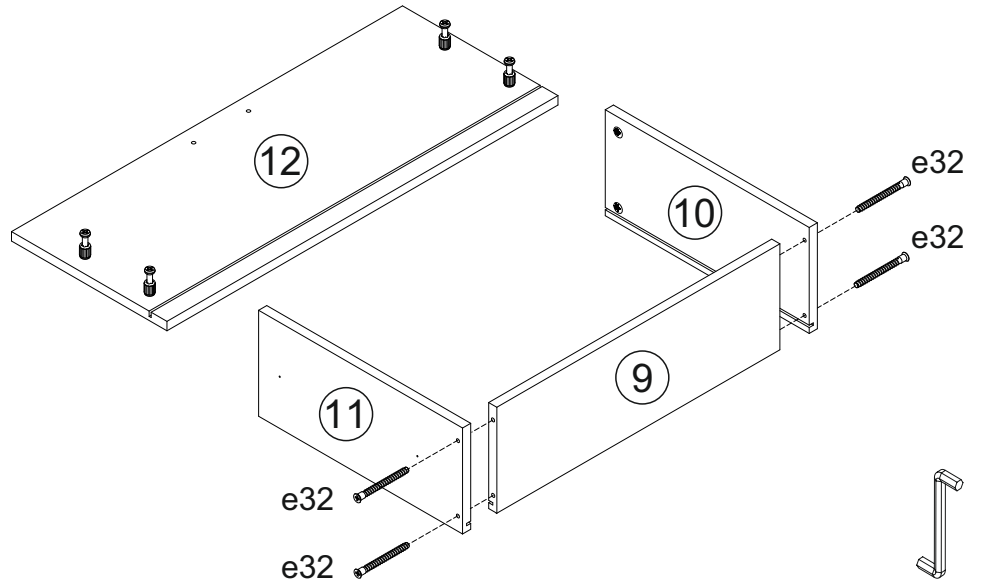
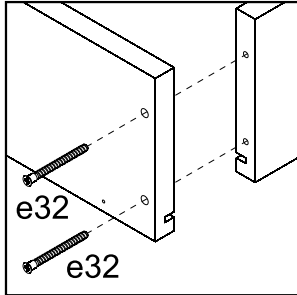


# 2



# 3

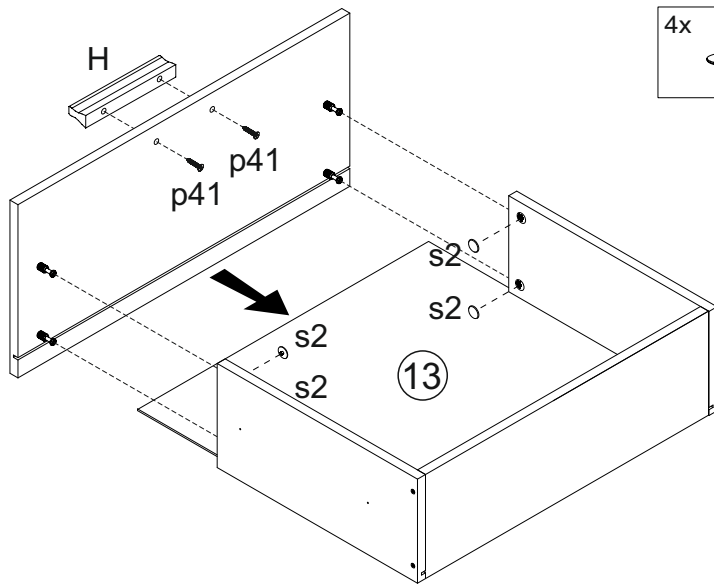
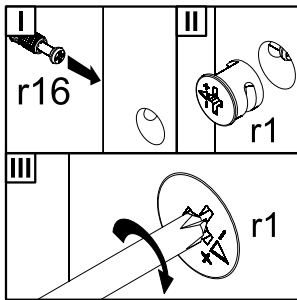
4x  
ø7x50 mm e32



# 4

1x H  
2x ø4x30 mm p41

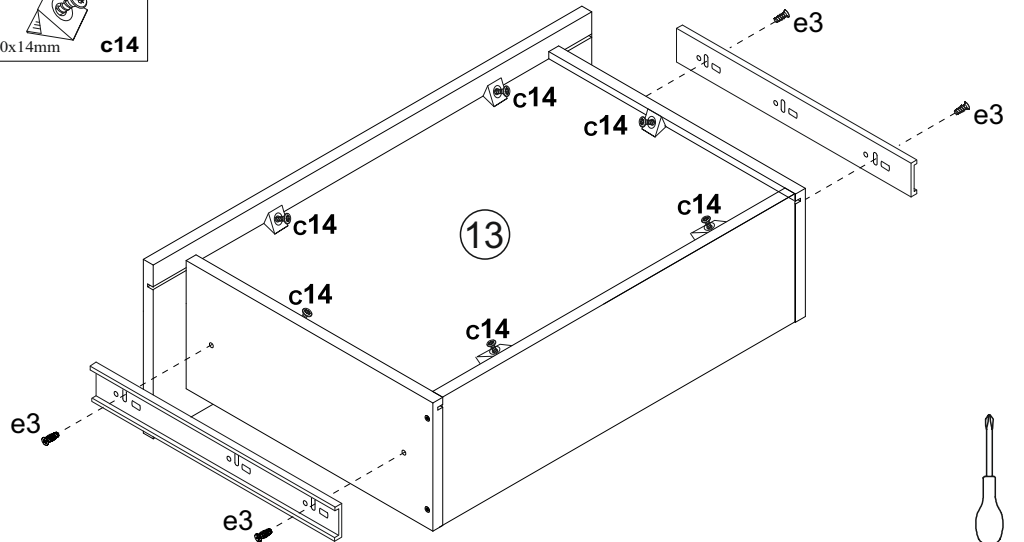
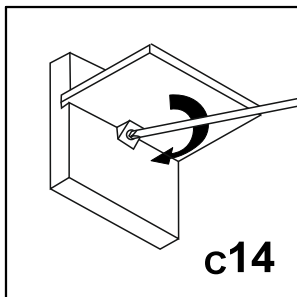
4x s2



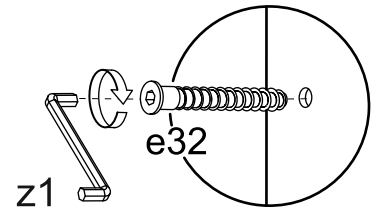
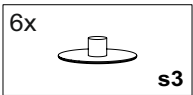
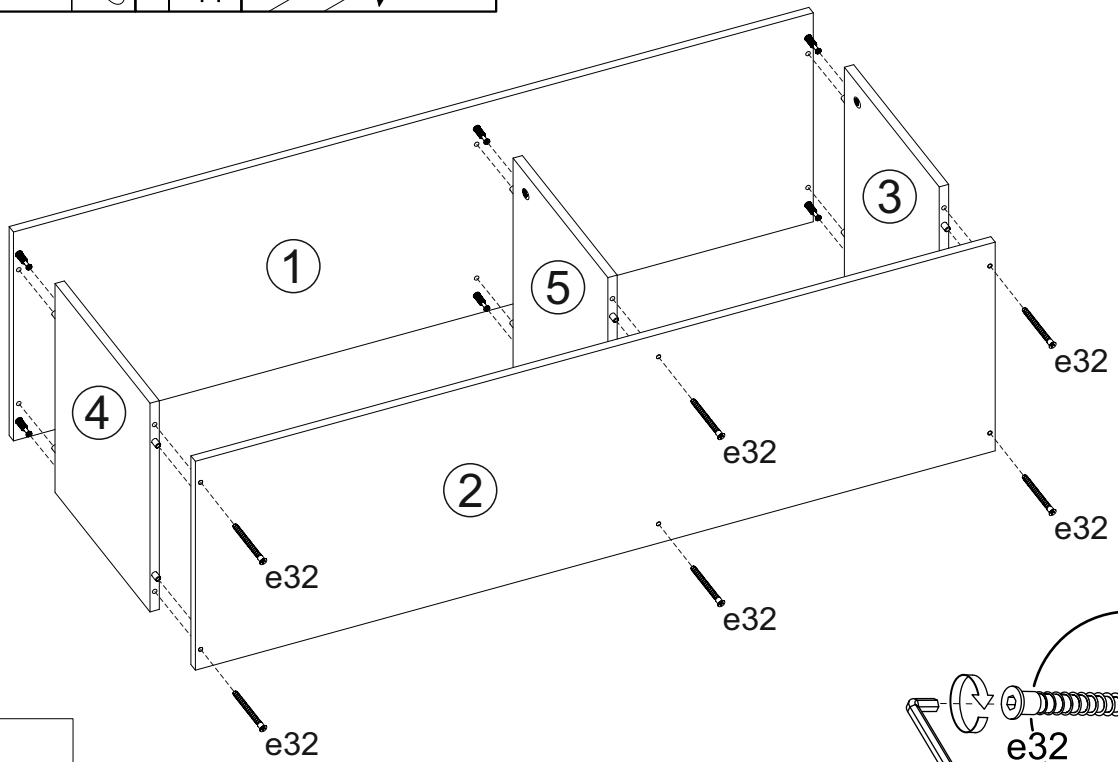
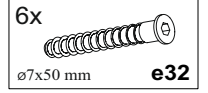
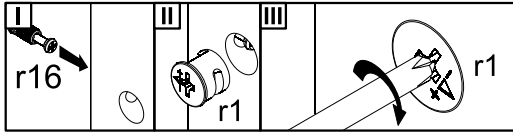
# 5

1x w5  
6x 15x10x14mm c14

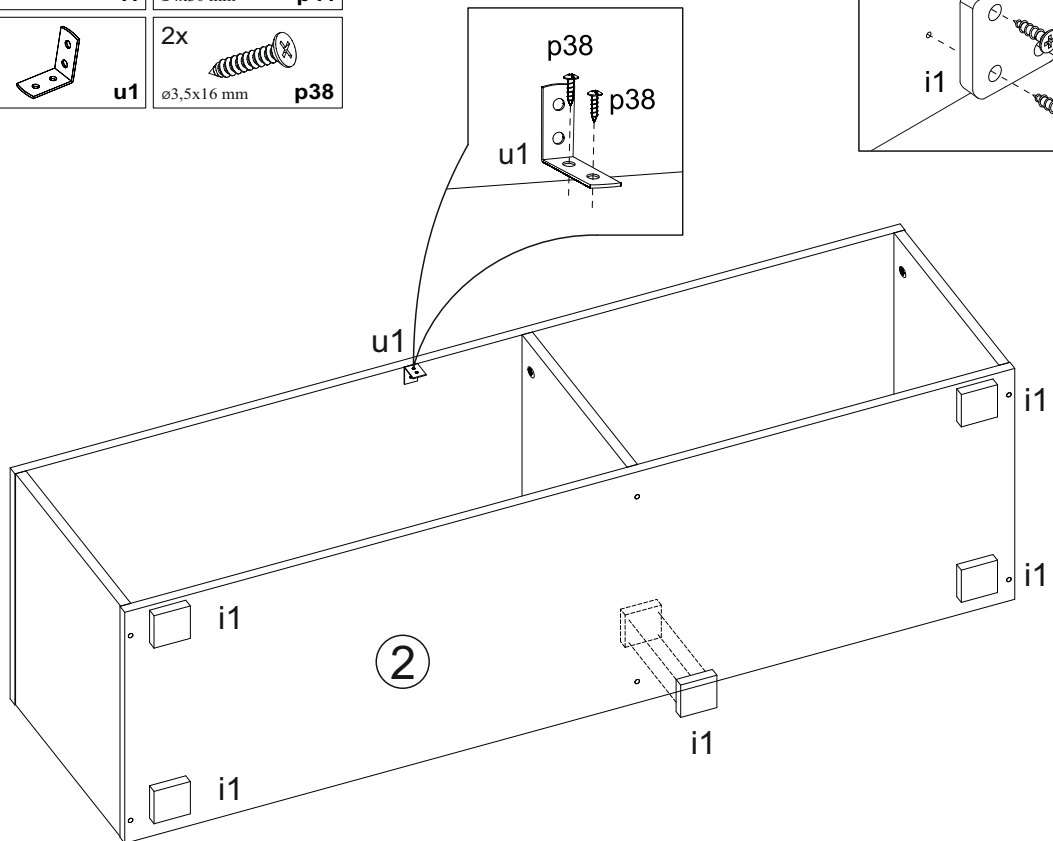
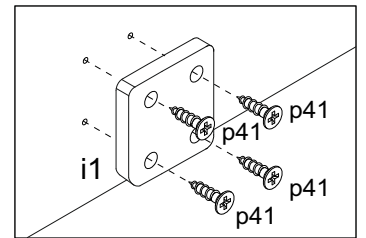
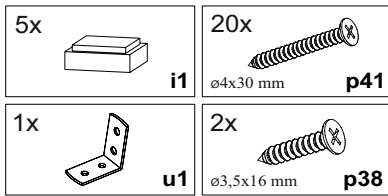
8x ø6x13 mm e3



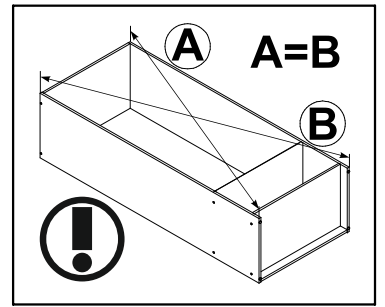
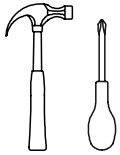
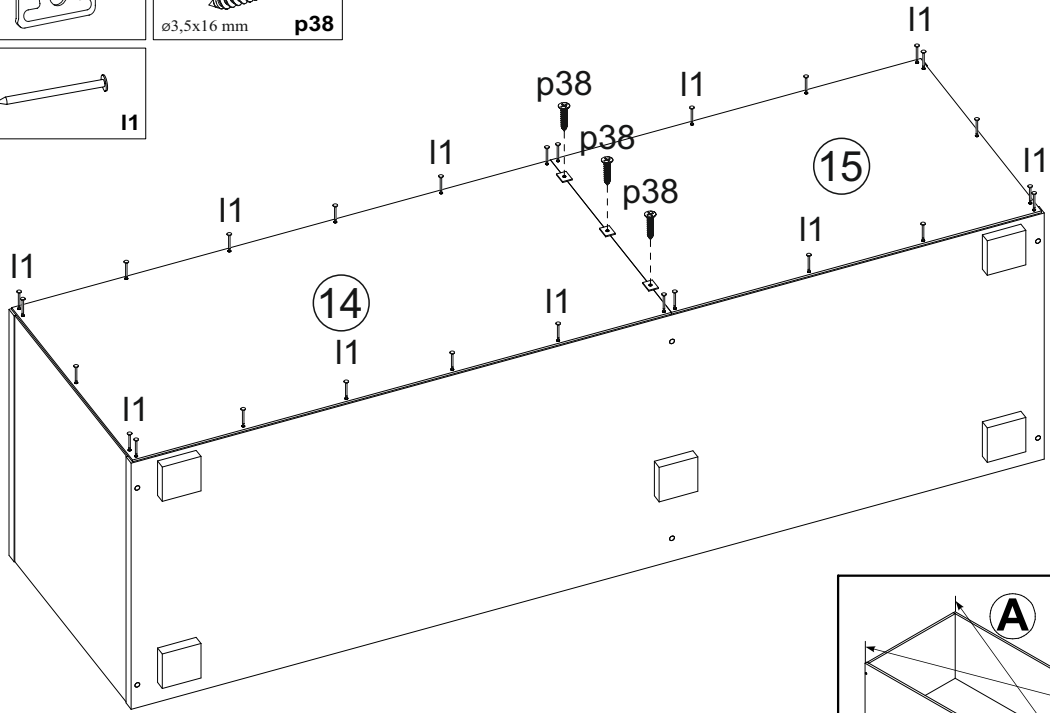
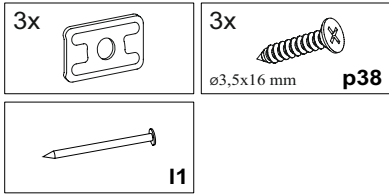
# 6



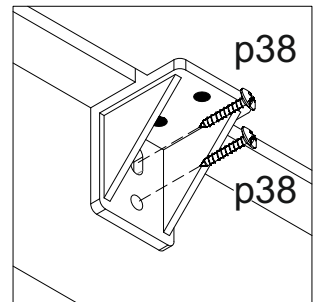
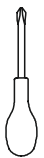
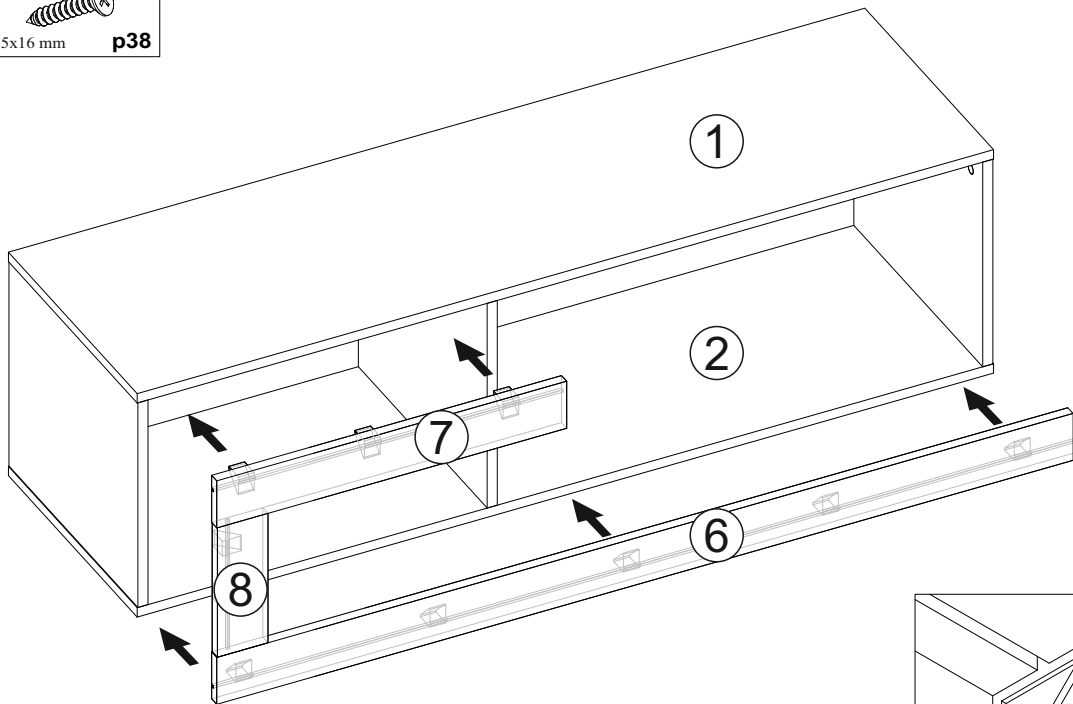
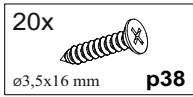
# 7



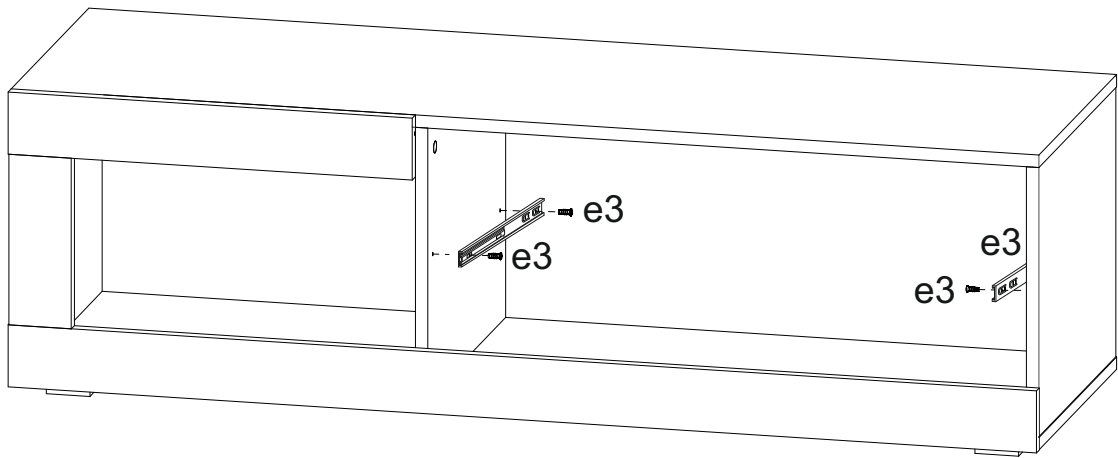
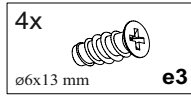
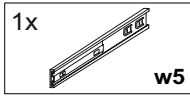
# 8



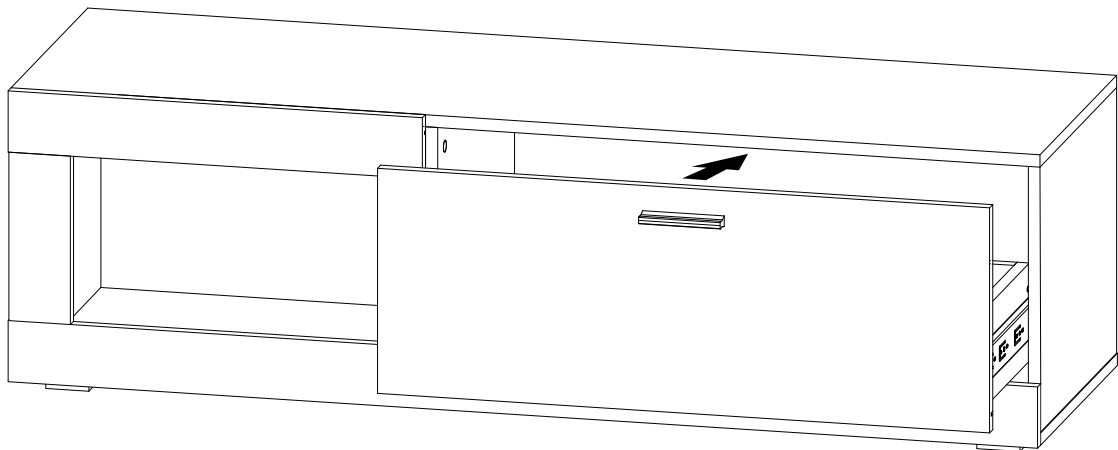
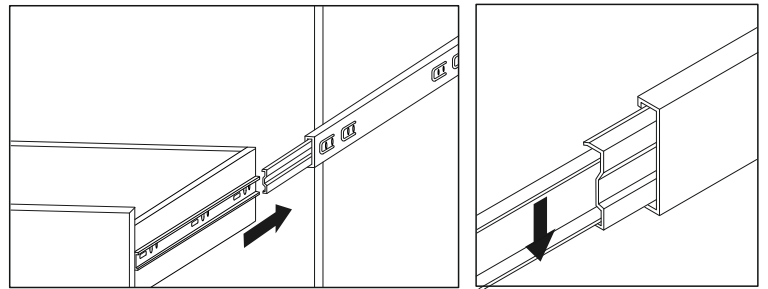
# 9



# 10



# 11



After installing the drawer in the cabinet, **(ENG)**  
adjust its vertical position and screw the rails  
with unit p38 into the non-adjustable hole



Після встановлення ящиків до тумби, **(UA)**  
відрегулюйте їх вертикальне положення  
та закріпіть направляючі шурупами p38  
в нерегульований отвір



